

Fregadero Skin 400 Undermount

fregaderos

Código: 4456 840



CARACTERÍSTICAS

UNA SUPERFICIE DE ACERO SIN COSTURAS

El desagüe y el rebosadero están moldeados en el fregadero. Por lo tanto, el producto está formado por una sola superficie de acero sin fisuras ni intersticios. Una gran ventaja en términos de higiene.

CUBETA PROFUNDA

Fregaderos que alcanzan una profundidad importante, más de 20 cm, gracias a la tecnología de producción avanzada, que ofrecen gran capacidad y practicidad en todas las operaciones de lavado.

FREGADEROS DE ESPESOR

Acero 1 mm de espesor. Un espesor importante que garantiza máxima robustez para los fregaderos que no conocen las señales del envejecimiento.

REBOSADERO PERIMETRAL

El rebosadero es una seguridad siempre presente en los fregaderos Foster que impide el desbordamiento del agua de la cubeta en caso de olvido. La solución del desagüe perimetral mejora la estética gracias a la forma cuadrada y esencial.

SISTEMA DE AHORRO ESPACIO

Desagüe y sifón están diseñados para dejar el mayor espacio posible en la zona inferior del fregadero, hoy cada vez más útil con los sistemas de reciclaje.

CUBETA DE RADIO ESTRECHO

Cubetas de formas cuadradas con un diseño moderno y una mayor capacidad. Para una estética minimalista conjugada con la máxima comodidad.

DESAGÜE SPACE

Gracias al tapón en acero inoxidable da al desagüe un aspecto minimalista. Space también tiene un espacio limitado y permite un óptimo uso del compartimiento inferior del fregadero.

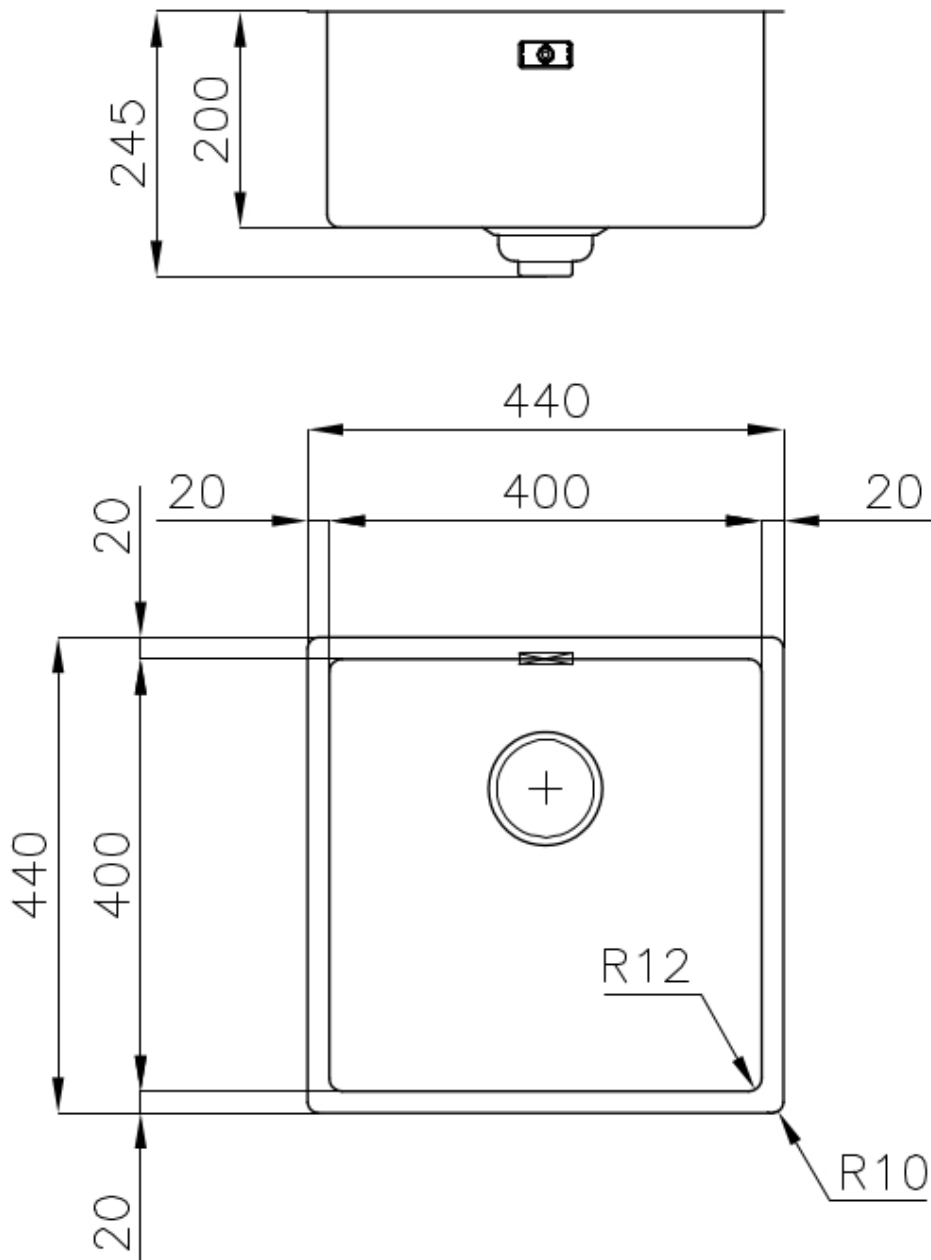
DETALLES

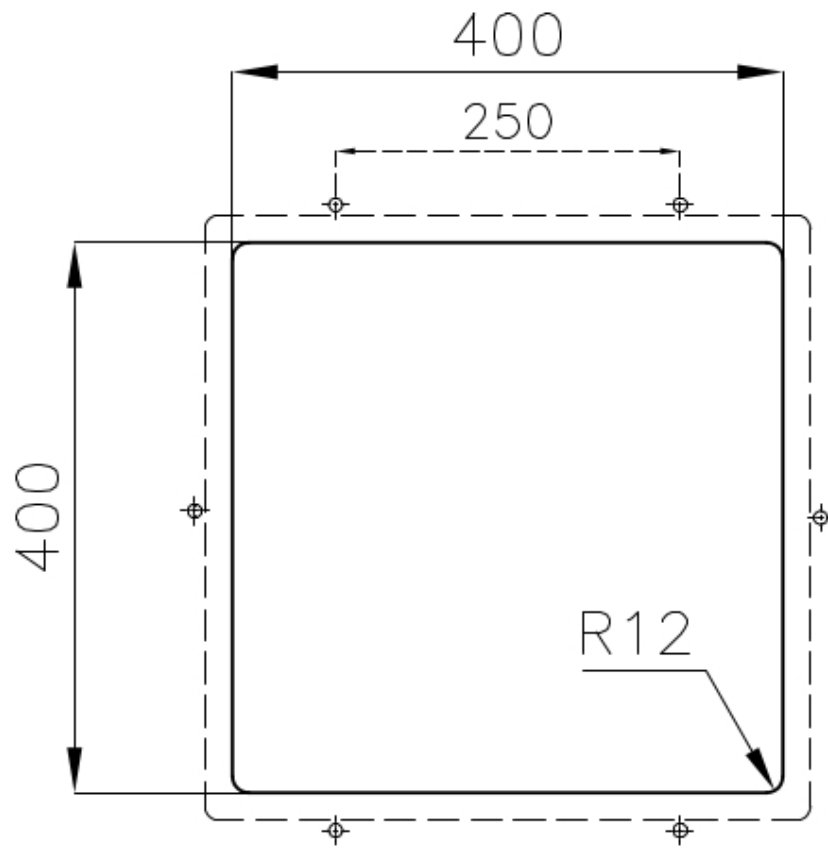
Borde Instalación	Bajo la encimera
Material	Acero inoxidable AISI 304
Texture	Foster cepillado
Base	45 cm
Dimensiones	440x440 mm
Dotaciones estándar	Soportes de fijación, junta, desagüe, rebosadero y sifón, Caja de embalaje
Orificios Monomando	Ningún orificio de serie
Hueco de encastre	Ver hoja de datos técnicos
Escurreidor	No
Anchura	44 cm
Medida de la cubeta	400 x 400 mm
Número de cubetas	1 cubeta
Desagüe	Desagüe SPACE 3.5 "

Notas:

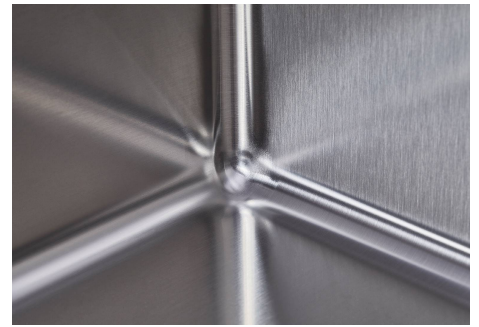
Dado que el producto está formado por una única superficie de acero sin juntas ni intersticios, no se permite el uso de trituradores de basura y accesorios de residuos con control automático.

DIBUJOS TÉCNICOS

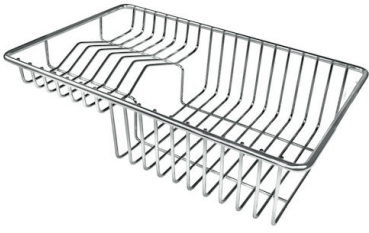




GALERÍA



ACCESORIOS OPCIONALES



Cesta portaplatos inox

8100 303

* sólo en combinación con el accesorio
8644 101



Tabla de corte Twin in HDPE

8644 101



Tabla de corte Twin de madera Iroko con escurre pasta en acero inoxidable

8644 044



Bandeja perforada inox

8151 000

* sólo en combinación con el accesorio
8644 101



Cubeta blanca

8153 100



Kit rallador con soporte para anillo y bandeja de recogida de alimentos

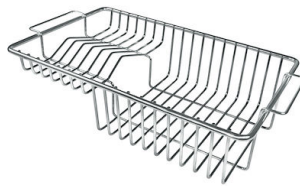
8159 101

* sólo en combinación con el accesorio
8644 101



Tabla de corte de cristal

8631 300



Cesta portaplatos inox

8100 201

MARIDAJE RECOMENDADO



Monomando Omega Satinado

8497 100



Monomando Skin

8424 100



VELA PLUS satinado

8497 120