

Fregadero Skin Double Gun Metal

fregaderos

Código: 4455 046



CARACTERÍSTICAS

GUN METAL

El acabado Gun Metal se obtiene tratando el acero con un proceso físico llamado PVD (Physical Vacuum Deposition) que deposita partículas de metales nobles en la superficie. El resultado es un efecto estético único y refinado, y un mejoramiento de las propiedades mecánicas del acero que resulta ser más resistente a los golpes y a las rayas.

UNA SUPERFICIE DE ACERO SIN COSTURAS

El desagüe y el rebosadero están moldeados en el fregadero. Por lo tanto, el producto está formado por una sola superficie de acero sin fisuras ni intersticios. Una gran ventaja en términos de higiene.

CUBETA DE RADIO ESTRECHO

Cubetas de formas cuadradas con un diseño moderno y una mayor capacidad. Para una estética minimalista conjugada con la máxima comodidad.

CUBETA PROFUNDA

Fregaderos que alcanzan una profundidad importante, más de 20 cm, gracias a la tecnología de producción avanzada, que ofrecen gran capacidad y practicidad en todas las operaciones de lavado.

DESAGÜE SPACE

Gracias al tapón en acero inoxidable da al desagüe un aspecto minimalista. Space también tiene un espacio limitado y permite un óptimo uso del compartimiento inferior del fregadero.

FREGADEROS DE ESPESOR

Acero 1 mm de espesor. Un espesor importante que garantiza máxima robustez para los fregaderos que no conocen las señales del envejecimiento.

REBOSADERO PERIMETRAL

El rebosadero es una seguridad siempre presente en los fregaderos Foster que impide el desbordamiento del agua de la cubeta en caso de olvido. La solución del desagüe perimetral mejora la estética gracias a la forma cuadrada y esencial.

SISTEMA DE AHORRO ESPACIO

Desagüe y sifón están diseñados para dejar el mayor espacio posible en la zona inferior del fregadero, hoy cada vez más útil con los sistemas de reciclaje.

DETALLES

Acabado PVD

Borde Instalación Enrasado | FTS

Colorante Gun Metal

Material Acero inoxidable AISI 304

Texture Foster cepillado

Base 80 cm

Dimensiones 750 x 440 mm

Dotaciones estándar Soportes de fijación, junta, desagüe, rebosadero y sifón, Caja de embalaje

Orificios Monomando Ningún orificio de serie

Hueco de encastre Ver hoja de datos técnicos

Escurreidor No

Anchura 75 cm

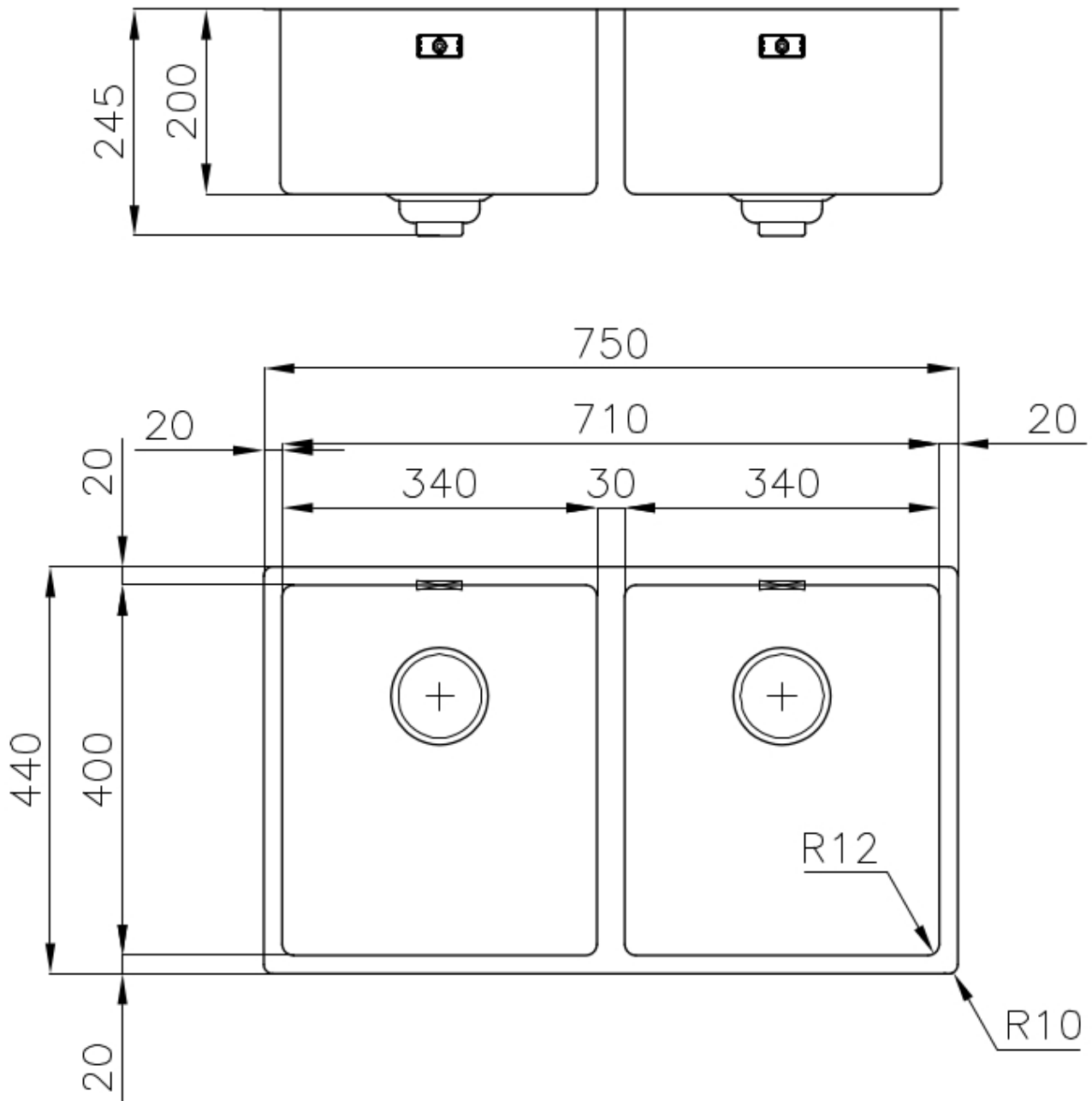
Medida de la cubeta 340x400mm

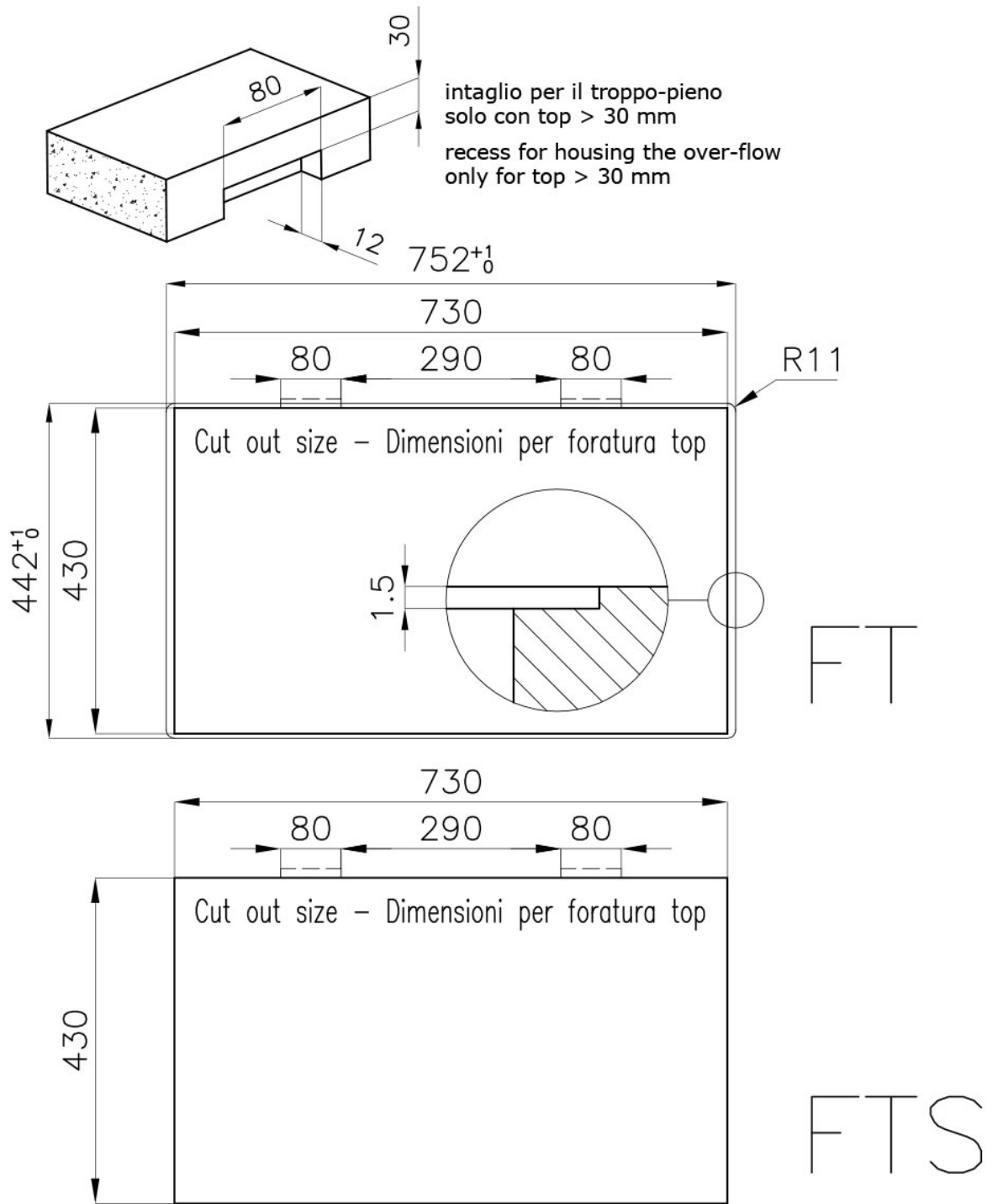
Número de cubetas 2 cubetas

Desagüe Desagüe SPACE 3.5 "

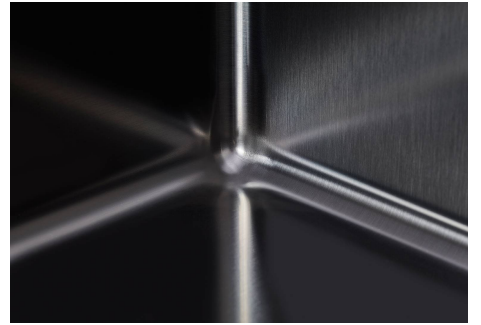
Notas: Dado que el producto está formado por una única superficie de acero sin juntas ni intersticios, no se permite el uso de trituradores de basura y accesorios de residuos con control automático.

DIBUJOS TÉCNICOS

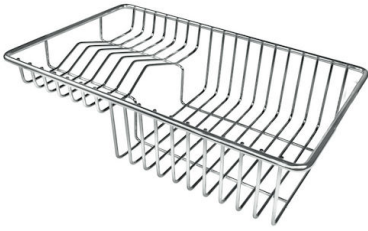




GALERÍA



ACCESORIOS OPCIONALES



Cesta portaplatos inox

8100 303

* sólo en combinación con el accesorio
8644 101



Cesta portaplatos inox

8100 201



Cubeta blanca

8153 100



Rejilla portaplatos inox sólo se puede utilizar en combinación con los accesorios 8644 003

8100 154



Tabla de corte de cristal

8631 300



Tabla de corte Twin in HDPE

8644 101



Bandeja perforada inox

8151 000

* sólo en combinación con el accesorio
8644 101



Kit rallador con soporte para anillo y bandeja de recogida de alimentos

8159 101

* sólo en combinación con el accesorio
8644 101



Tabla de corte Twin de madera iroko con escurre pasta en acero inoxidable

8644 044

MARIDAJE RECOMENDADO



Monomando Skin Gun Metal

8424 856



VOLTA GUN METAL

8491 106