

Fregadero S4000 4386 05x

fregaderos

Código: 4386 05x

Código: 4386 051 DX (Cubeta a la derecha)

Código: 4386 052 SX (Cubeta a la izquierda)



CARACTERÍSTICAS

FREGADEROS DE ESPESOR

Acero 1 mm de espesor. Un espesor importante que garantiza máxima robustez para los fregaderos que no conocen las señales del envejecimiento.

DESAGÜE 3,5" BASKET

Desagüe grande de 3,5" equipado con el práctico tapón cestillo que impide el flujo de las partes sólidas en la alcantarilla.

REBOSADERO PERIMETRAL

El rebosadero es una seguridad siempre presente en los fregaderos Foster que impide el desbordamiento del agua de la cubeta en caso de olvido. La solución del desagüe perimetral mejora la estética gracias a la forma cuadrada y esencial.

CUBETA DE RADIO ESTRECHO

Cubetas de formas cuadradas con un diseño moderno y una mayor capacidad. Para una estética minimalista conjugada con la máxima comodidad.

CUBETA PROFUNDA

Fregaderos que alcanzan una profundidad importante, más de 20 cm, gracias a la tecnología de producción avanzada, que ofrecen gran capacidad y practicidad en todas las operaciones de lavado.

DETALLES

Acabado

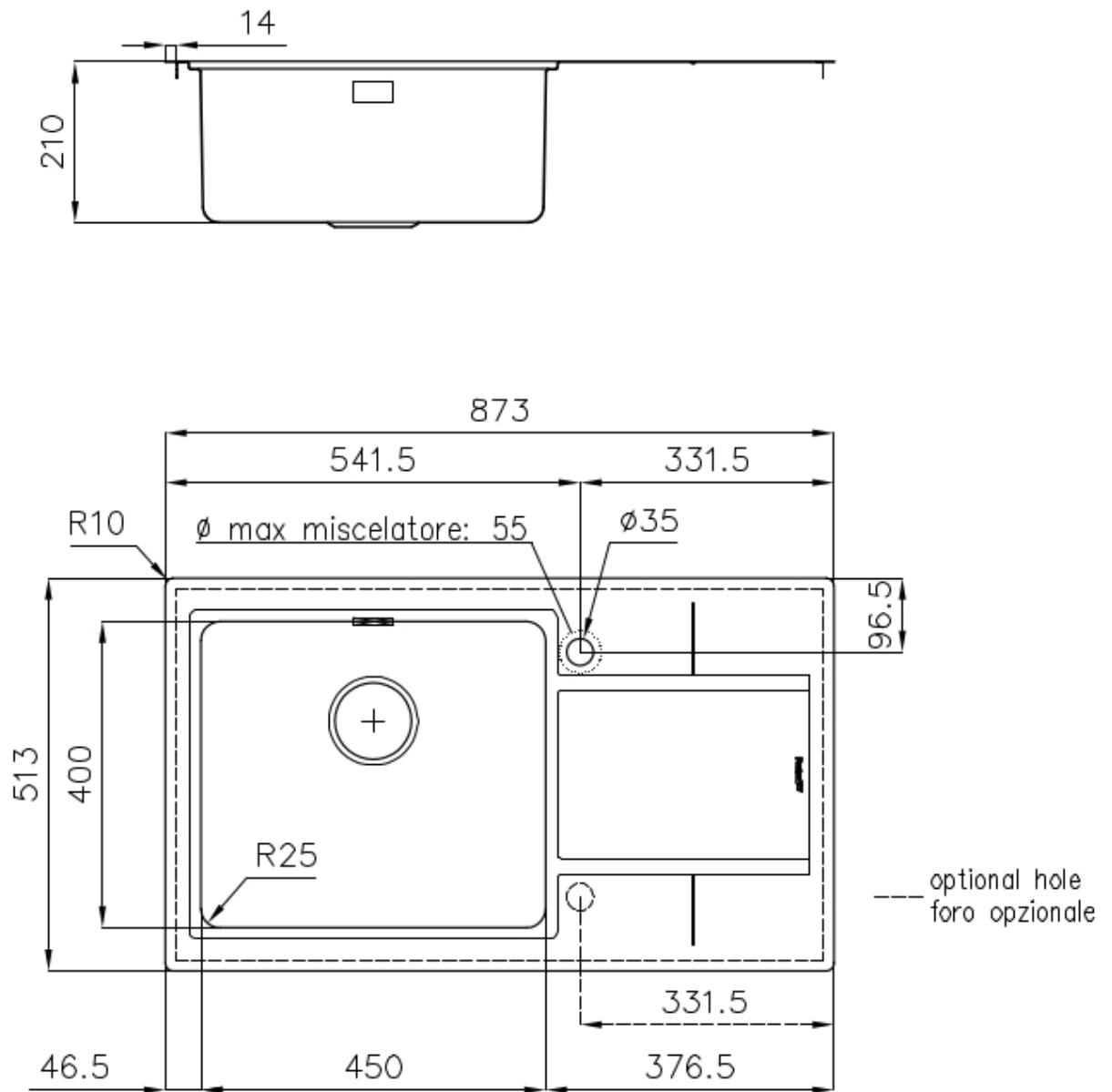
Foster cepillado

Material

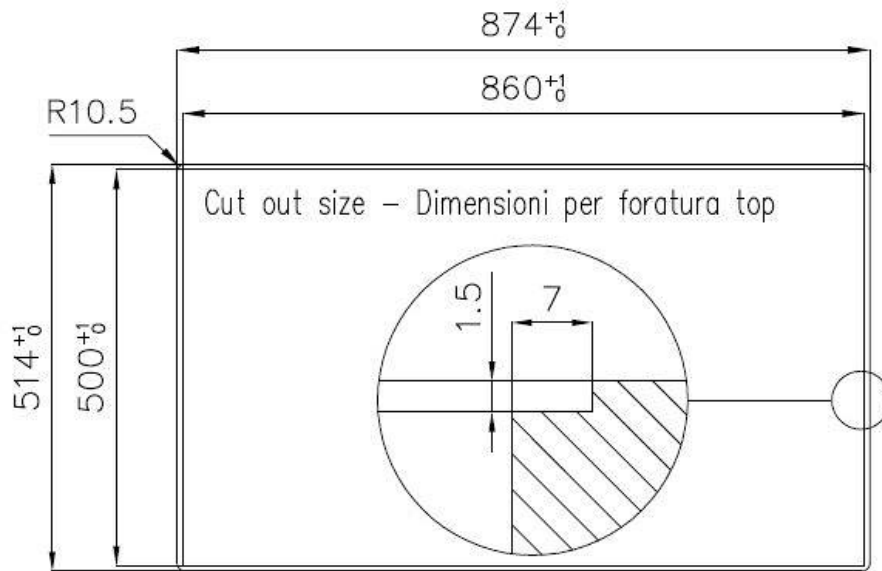
Acero inoxidable AISI 304

| | |
|---------------------|--|
| Texture | Foster cepillado |
| Base | 60 cm |
| Borde Instalación | Enrasado FTS |
| Dimensiones | 873x513 mm |
| Dotaciones estándar | Soportes de fijación, junta, desagüe, rebosadero y sifón, Caja de embalaje |
| Orificios Monomando | 1 orificio de serie |
| Hueco de encastre | 860x500 mm |
| Escurreidor | Si |
| Medida de la cubeta | 450x400mm |
| Número de cubetas | 1 cubeta |
| Desagüe | Desagüe 3.5 " |

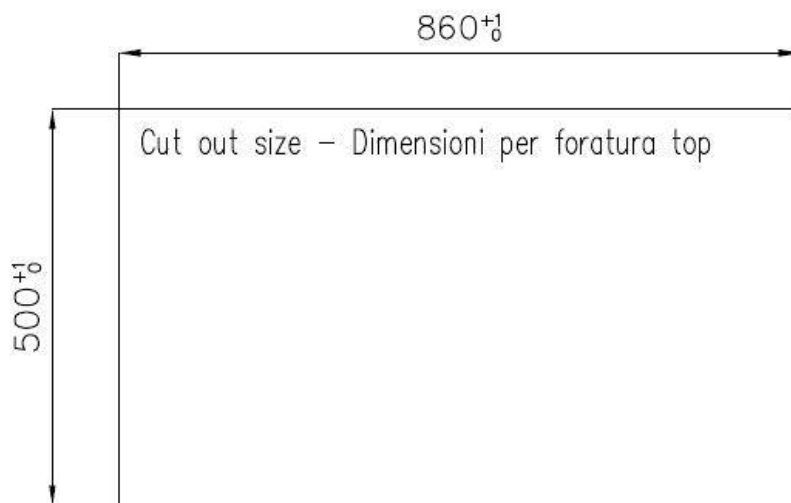
DIBUJOS TÉCNICOS



Lavello S4000 cod. 4386/05*

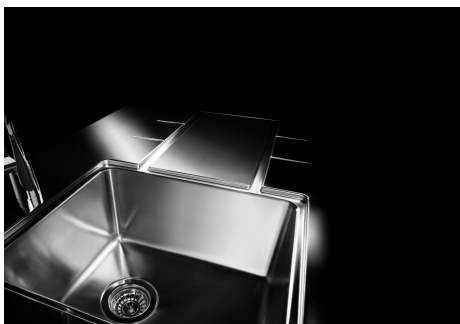


FT



FTS

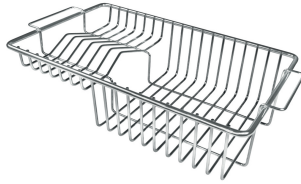
GALERÍA



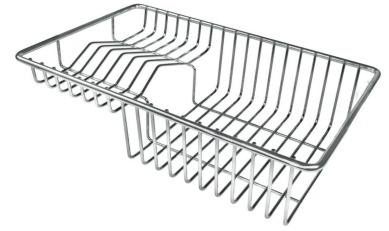
ACCESORIOS OPCIONALES



Cesta blanca de acero inoxidable
8612 000



Cesta portaplatos inox 8100 201



Cesta portaplatos inox 8100 303



Cubeta blanca 8153 100



escurre pasta en acero inoxidable
8154 000



Kit tabla de corte de Iroko con
escurre pasta en acero inoxidable
8644 042



Rejilla portaplatos inox 8100 154



Tabla de corte de cristal 8631 300



Tabla de corte de HPDE 8657 001



Tabla de corte Twin de madera Iroko 8644 004



Tabla de corte Twin de madera Iroko 8644 041



Tabla de corte Twin in HDPE 8644 101



Bandeja perforada inox 8151 000



Kit rallador con soporte para anillo y bandeja de recogida de alimentos 8159 101

ATENCIÓN

Los accesorios 8159101, 8100303, 8151000 se utilizan sólo en combinación con el accesorio 8644101

Los accesorios 8100154, 8154000 se utilizan sólo en combinación con el accesorio 8644004

MARIDAJE RECOMENDADO



Monomando Camillo 8467 000



Monomando Play 8487 000