

## Fregadero S4000 4382 050

fregaderos

Código: 4382 050



### CARACTERÍSTICAS

- 
- CUBETA DE RADIO ESTRECHO** Cubetas de formas cuadradas con un diseño moderno y una mayor capacidad. Para una estética minimalista conjugada con la máxima comodidad.
- 
- CUBETA PROFUNDA** Fregaderos que alcanzan una profundidad importante, más de 20 cm, gracias a la tecnología de producción avanzada, que ofrecen gran capacidad y practicidad en todas las operaciones de lavado.
- 
- DESAGÜE 3,5" BASKET** Desagüe grande de 3,5" equipado con el práctico tapón cestillo que impide el flujo de las partes sólidas en la alcantarilla. El desagüe 3,5" permite el uso del dissipador Foster, compatible con todos los modelos.
- 
- DESAGÜE CON MANDO A DISTANCIA** En dotación el desagüe automático con mando a distancia giratorio, un cómodo accesorio que evita mojarse las manos para vaciar los fregaderos del agua.
- 
- DOBLE ORIFICIO MONOMANDO** El amplio banco de la grifería ya está provisto de serie de 2 orificios para el grifo. En el segundo orificio es posible instalar el mando a distancia del desagüe automático o, en alternativa, un dispensador práctico para el jabón.
- 
- FREGADEROS DE ESPESOR** Acero 1 mm de espesor. Un espesor importante que garantiza máxima robustez para los fregaderos que no conocen las señales del envejecimiento.
- 
- POSIBILIDAD SEGUNDO / TERCER ORIFICIO** El fregadero se puede personalizar con la ejecución de orificios adicionales, especificados en fase de pedido, utilizables para monomandos de doble orificio, para desagües con mando a distancia o para la instalación de dispensadores para el jabón. Las posiciones se indican en los diseños con orificios por una línea discontinua.
-

## REBOSADERO PERIMETRAL

El rebosadero es una seguridad siempre presente en los fregaderos Foster que impide el desbordamiento del agua de la cubeta en caso de olvido. La solución del desagüe perimetral mejora la estética gracias a la forma cuadrada y esencial.

## DETALLES

Acabado Foster cepillado

Material Acero inoxidable AISI 304

Texture Foster cepillado

Base 90 cm

Borde Instalación Q4 (Borde 4 mm)

Dimensiones 860x500 mm

Dotaciones estándar Soportes de fijación, junta, desagüe, rebosadero y sifón, Caja de embalaje

Orificios Monomando 2 orificios de serie - 3º orificio bajo petición

Hueco de encastre 840x480 mm

Escurreidor No

Anchura 86 cm

Medida de la cubeta 340x400 + 400x340mm

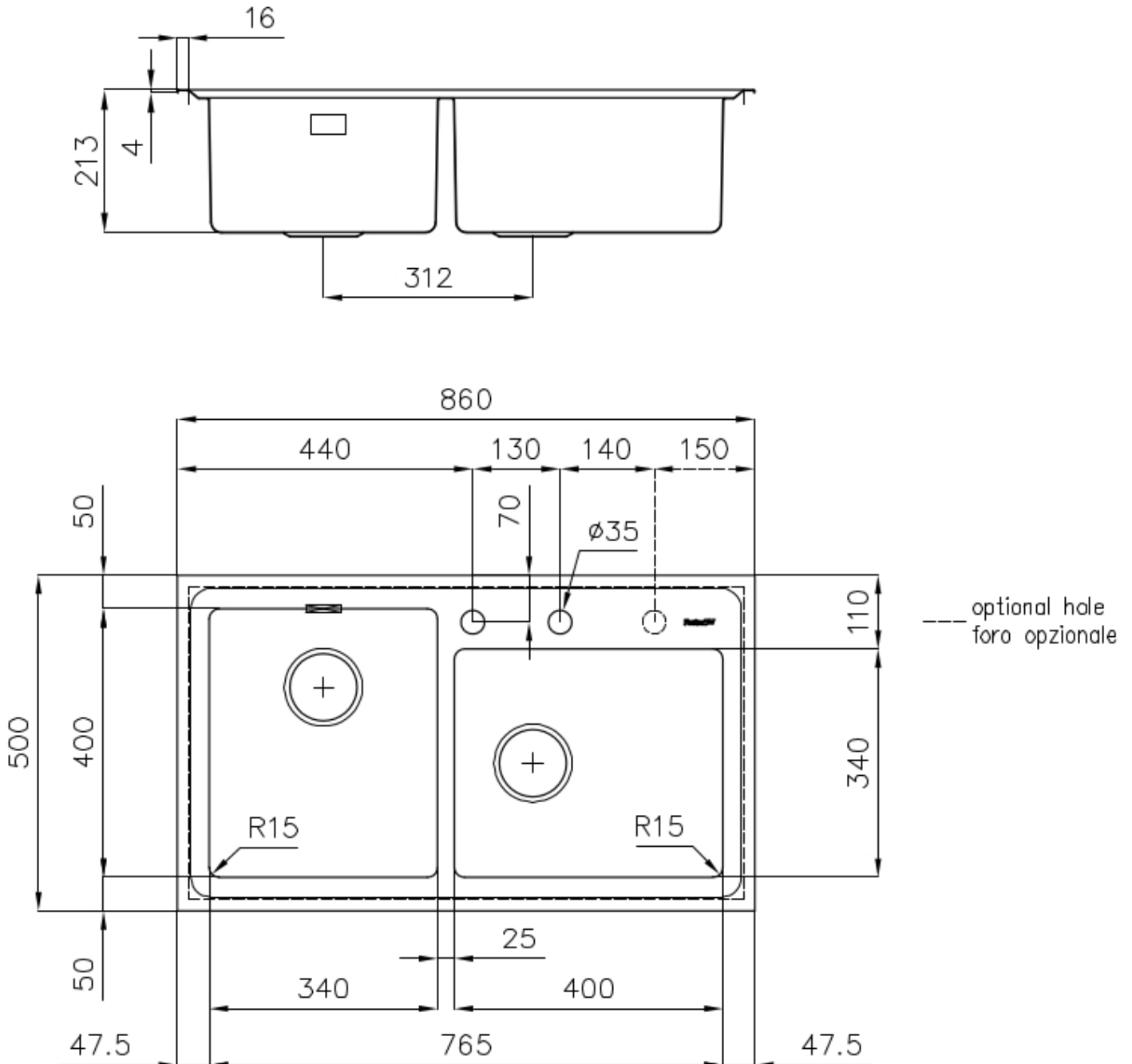
Número de cubetas

2 cubetas

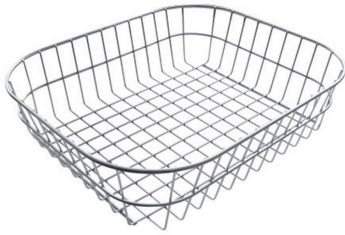
Desagüe

Desagüe con mando automático PM

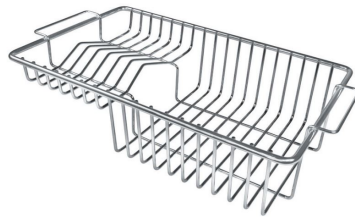
## DIBUJOS TÉCNICOS



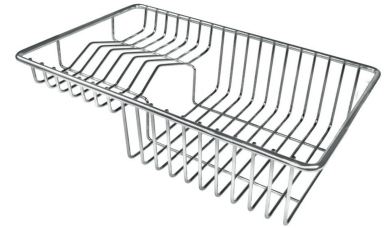
## ACCESORIOS OPCIONALES



Cesta blanca de acero inoxidable  
8611 000



Cesta portaplatos inox 8100 201



Cesta portaplatos inox 8100 303



Cubeta blanca 8153 100



Kit tabla de corte de Iroko con  
escurre pasta en acero inoxidable  
8644 042



Tabla de corte de cristal 8631 300



Tabla de corte de cristal 8633 300



Tabla de corte de HPDE 8657 001



Tabla de corte deslizante de  
madera Iroko 8643 000



Tabla de corte Twin de madera  
Iroko 8644 041



Tabla de corte Twin in HDPE  
8644 101



Bandeja perforada inox 8151 000



Kit rallador con soporte para anillo y bandeja de recogida de alimentos 8159 101

## **ATENCIÓN**

Los accesorios 8159101, 8100303, 8151000 se utilizan sólo en combinación con el accesorio 8644101

## **MARIDAJE RECOMENDADO**



Monomando Camillo 8467 000



Monomando Play 8487 000