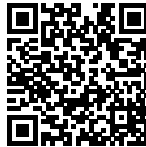


## Fregadero Phantom Copper

fregaderos

Código: 4371 058



### CARACTERÍSTICAS

#### COOPER

El acabado Cooper se obtiene tratando el acero con un proceso físico llamado PVD (Physical Vacuum Deposition) que deposita partículas de metales nobles en la superficie. El resultado es un efecto estético único y refinado, y un mejoramiento de las propiedades mecánicas del acero que resulta ser más resistente a los golpes y a las rayas.

#### CUBETA DE RADIO ESTRECHO

Cubetas de formas cuadradas con un diseño moderno y una mayor capacidad. Para una estética minimalista conjugada con la máxima comodidad.

#### CUBETA PROFUNDA

Fregaderos que alcanzan una profundidad importante, más de 20 cm, gracias a la tecnología de producción avanzada, que ofrecen gran capacidad y practicidad en todas las operaciones de lavado.

#### DESAGÜE 3,5" BASKET

Desagüe grande de 3,5" equipado con el práctico tapón cestillo que impide el flujo de las partes sólidas en la alcantarilla.

#### FREGADEROS DE ESPESOR

Acero 1 mm de espesor. Un espesor importante que garantiza máxima robustez para los fregaderos que no conocen las señales del envejecimiento.

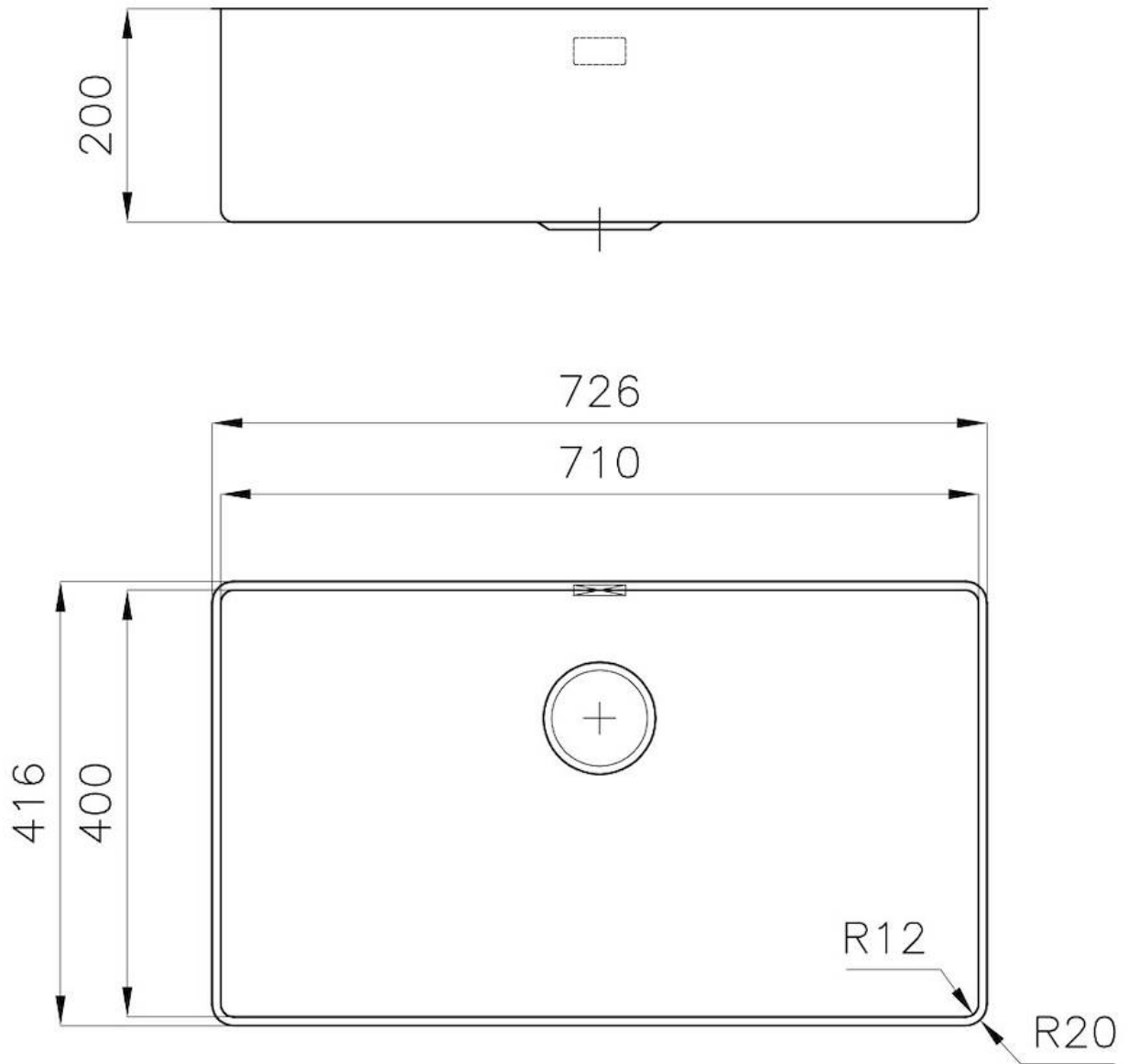
#### REBOSADERO PERIMETRAL

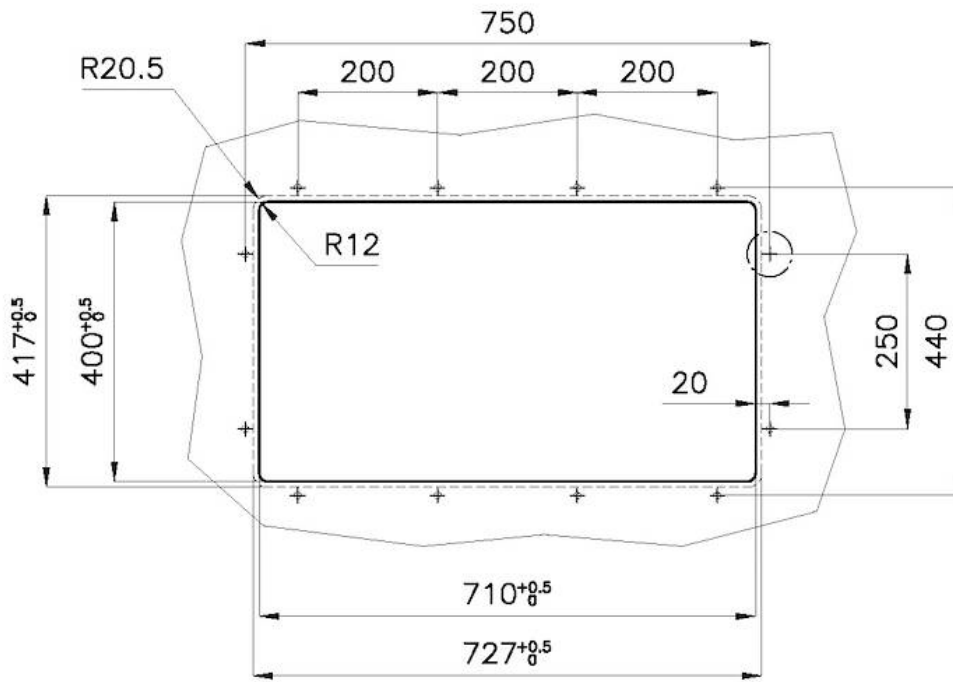
El rebosadero es una seguridad siempre presente en los fregaderos Foster que impide el desbordamiento del agua de la cubeta en caso de olvido. La solución del desagüe perimetral mejora la estética gracias a la forma cuadrada y esencial.

### DETALLES

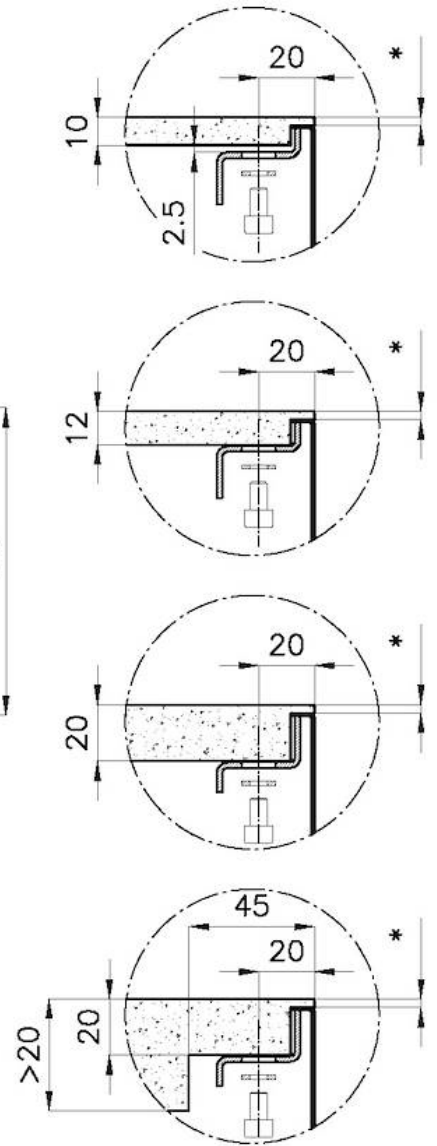
Borde Instalación	Bajo la encimera
Material	Acero inoxidable AISI 304
Texture	Cepillado en la línea
Acabado	PVD
Colorante	Copper
Base	80 cm
Anchura	72.6 cm
Dimensiones	726x416 mm
Medida de la cubeta	710 x 400 mm
Hueco de encastre	Ver hoja de datos técnicos
Dotaciones estándar	Soportes de fijación, desagüe, rebosadero y sifón, Caja de embalaje
Orificios Monomando	Ningún orificio de serie
Escurreidor	No
Desagüe	Desagüe 3.5 "
Número de cubetas	1 cubeta

## DIBUJOS TÉCNICOS





Posizioni fori per fissaggio  
Fixing hole positions

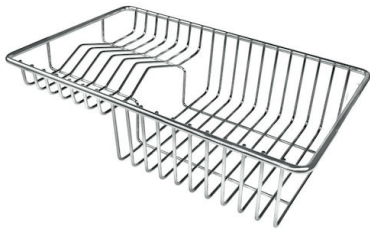


- \* Lo spessore minimo deve essere valutato in base alla resistenza del materiale
- \* The minimum thickness must be determined according to the strength of the material

## GALERÍA



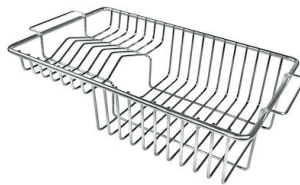
## ACCESORIOS OPCIONALES



**Cesta portaplatos inox**

8100 303

\* sólo en combinación con el accesorio  
8644 101



**Cesta portaplatos inox**

8100 201



**Cubeta blanca**

8153 100



**Tabla de corte de cristal**

8631 300



**Tabla de corte de HDPE**

8657 001



**Tabla de corte Twin in HDPE**

8644 101



### Bandeja perforada inox

8151 000

\* sólo en combinación con el accesorio  
8644 101



### Bandeja perforada inox PVD Copper

8151 008

\* sólo en combinación con el accesorio  
8644 101



### Bandeja perforada inox PVD Gold

8151 009

\* sólo en combinación con el accesorio  
8644 101



### Bandeja perforada inox PVD Gun Metal

8151 006

\* sólo en combinación con el accesorio  
8644 101



### Black grid

8100 617



### Kit rallador con soporte para anillo y bandeja de recogida de alimentos

8159 101

\* sólo en combinación con el accesorio  
8644 101



### Rejilla Black

8100 653

## RESIDUOS AUTOMÁTICOS OPCIONALES



**Desagüe automático - PM**  
8407 113



**Desagüe automático Space - PA**  
8407 108



**Desagüe automático Space - PE**  
8407 109



**Desagüe automático Space Light - PL**  
8407 117



**Desagüe automático Space Push - PP**  
8407 116