



## Fregadero Phantom Edge R12 Gold

fregaderos

Código: 4371 059



### CARACTERÍSTICAS

- 
- |                          |  |
|--------------------------|--|
| CUBETA DE RADIO ESTRECHO | Cubetas de formas cuadradas con un diseño moderno y una mayor capacidad. Para una estética minimalista conjugada con la máxima comodidad.  |
| CUBETA PROFUNDA          | Fregaderos que alcanzan una profundidad importante, más de 20 cm, gracias a la tecnología de producción avanzada, que ofrecen gran capacidad y practicidad en todas las operaciones de lavado.   |
| DESAGÜE 3,5" BASKET      | Desagüe grande de 3,5" equipado con el práctico tapón cestillo que impide el flujo de las partes sólidas en la alcantarilla.   |
| FREGADEROS DE ESPESOR    | Acero 1 mm de espesor. Un espesor importante que garantiza máxima robustez para los fregaderos que no conocen las señales del envejecimiento.  |
| GOLD                     | El acabado Gold se obtiene tratando el acero con un proceso físico llamado PVD (Physical Vacuum Deposition) que deposita partículas de metales nobles en la superficie. El resultado es un efecto estético único y refinado, y un mejoramiento de las propiedades mecánicas del acero que resulta ser más resistente a los golpes y a las rayas. |
| REBOSADERO PERIMETRAL    | El rebosadero es una seguridad siempre presente en los fregaderos Foster que impide el desbordamiento del agua de la cubeta en caso de olvido. La solución del desagüe perimetral mejora la estética gracias a la forma cuadrada y esencial.   |
- 

### DETALLES

Acabado PVD

---

Borde Instalación Bajo la encimera

---

Colorante Gold

---

Material Acero inoxidable AISI 304

---

Texture Cepillado en la línea

---

Base 80 cm

---

Dimensiones 726x416 mm

---

Dotaciones estándar Soportes de fijación, desagüe, rebosadero y sifón, Caja de embalaje

---

Orificios Monomando Ningún orificio de serie

---

Hueco de encastre Ver hoja de datos técnicos

---

Escurreidor No

---

Anchura 72.6 cm

---

Medida de la cubeta 710x400mm

---

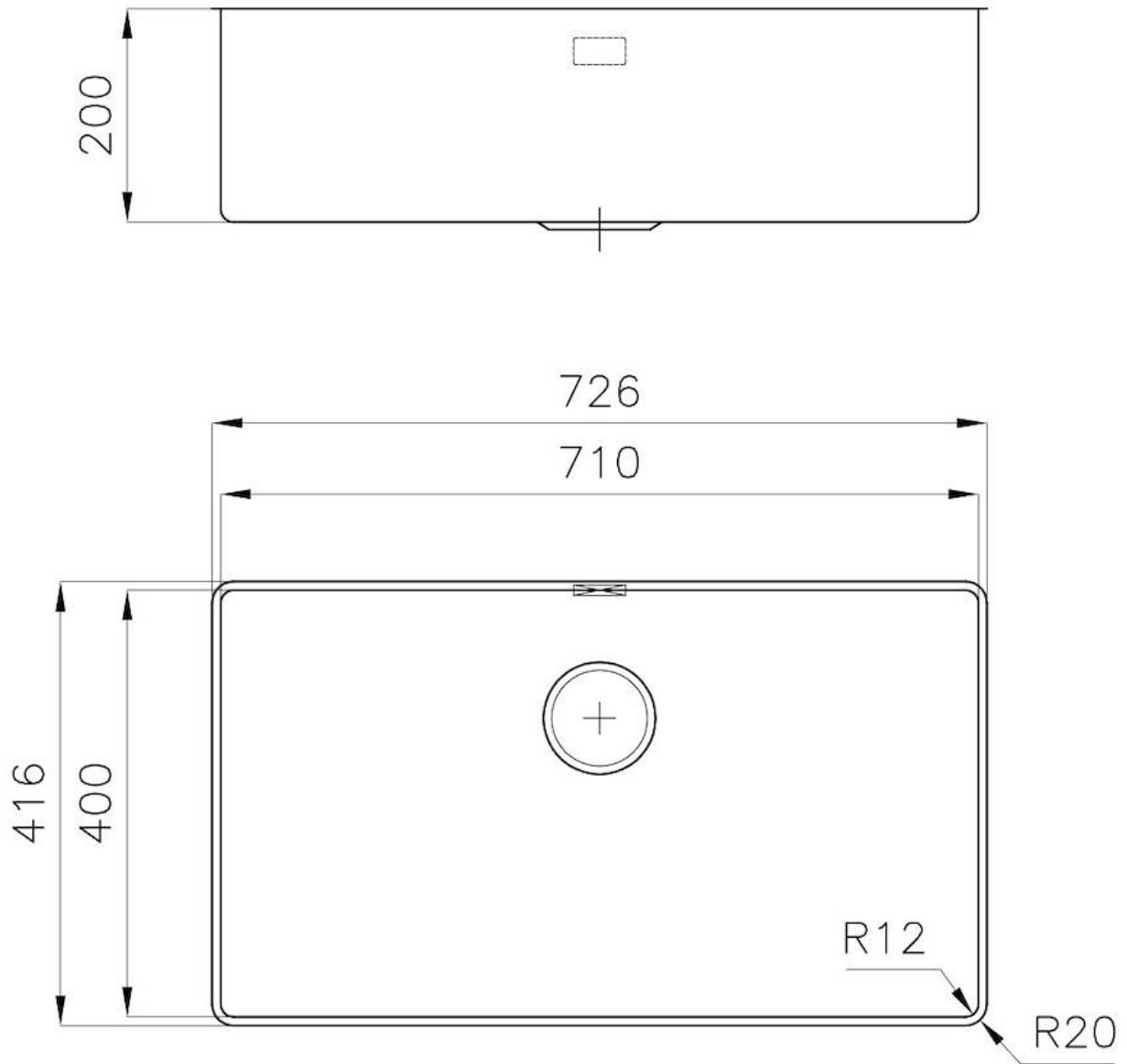
Número de cubetas 1 cubeta

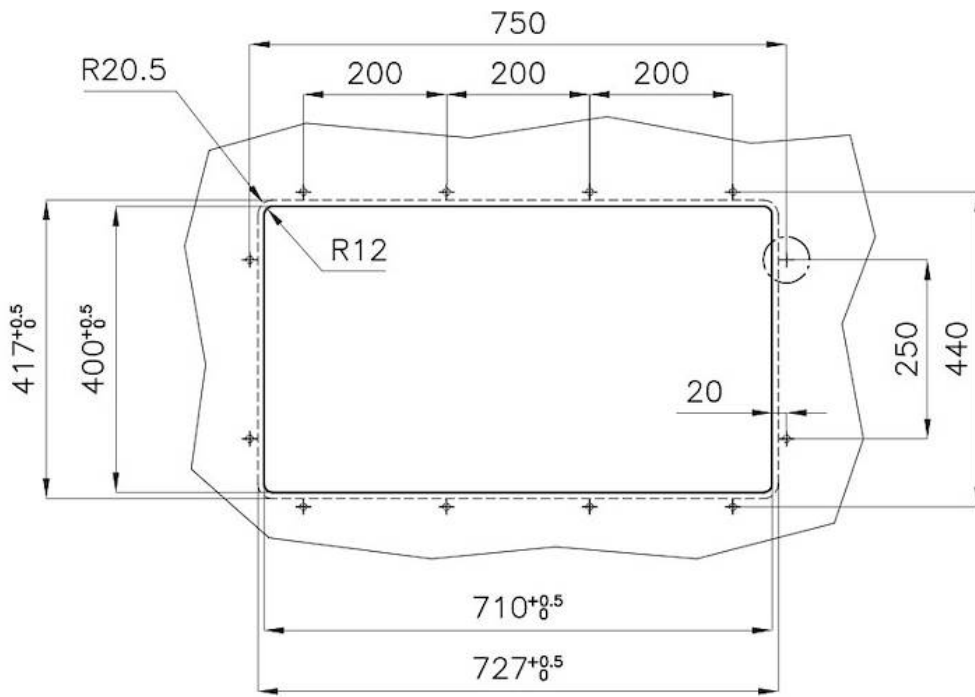
---

Desagüe Desagüe 3.5 "

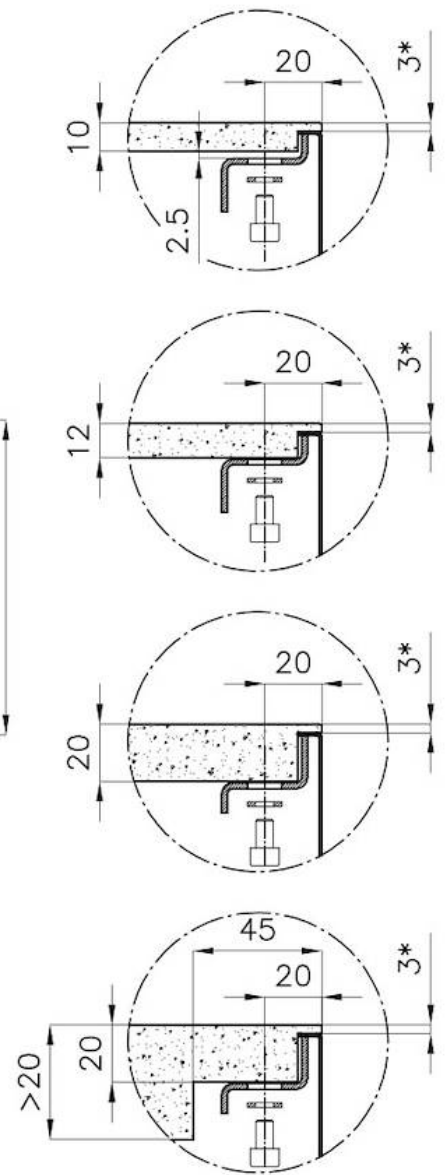
---

## DIBUJOS TÉCNICOS





Posizioni fori per fissaggio  
Fixing hole positions



\*spessore minimo consigliato che deve essere valutato in base alla resistenza del materiale.  
\*minimum recommended thickness that must be evaluated in reference to the material's resistance.

## GALERÍA



## ACCESORIOS OPCIONALES



Cesta blanca de acero inoxidable



Cesta portaplatos inox



Cesta portaplatos inox



Cubeta blanca



escurre pasta en acero inoxidable



Kit tabla de corte de Iroko con  
escurre pasta en acero inoxidable



Rejilla portaplatos inox



Tabla de corte de cristal



Tabla de corte de HPDE



Tabla de corte Twin de madera  
Iroko



Tabla de corte Twin de madera  
Iroko



Tabla de corte Twin in HDPE



Bandeja perforada inox



Kit rallador con soporte para anillo y bandeja de recogida de alimentos

## ATENCIÓN

Los accesorios 8159101, 8100303, 8151000 se utilizan sólo en combinación con el accesorio 8644101

Los accesorios 8100154, 8154000 se utilizan sólo en combinación con el accesorio 8644004

## MARIDAJE RECOMENDADO



Monomando 1/2 Circle



Monomando Tre Alto

## RESIDUOS AUTOMÁTICOS OPCIONALES



Desagüe automático



Desagüe automático Space



Desagüe automático Space



Desagüe automático Space Light



Desagüe automático Space  
Milano



Desagüe automático Space Push