

Fregadero Phantom Copper

fregaderos

Código: 4350 058



CARACTERÍSTICAS

COOPER

El acabado Cooper se obtiene tratando el acero con un proceso físico llamado PVD (Physical Vacuum Deposition) que deposita partículas de metales nobles en la superficie. El resultado es un efecto estético único y refinado, y un mejoramiento de las propiedades mecánicas del acero que resulta ser más resistente a los golpes y a las rayas.

CUBETA DE RADIO ESTRECHO

Cubetas de formas cuadradas con un diseño moderno y una mayor capacidad. Para una estética minimalista conjugada con la máxima comodidad.

CUBETA PROFUNDA

Fregaderos que alcanzan una profundidad importante, más de 20 cm, gracias a la tecnología de producción avanzada, que ofrecen gran capacidad y practicidad en todas las operaciones de lavado.

DESAGÜE 3,5" BASKET

Desagüe grande de 3,5" equipado con el práctico tapón cestillo que impide el flujo de las partes sólidas en la alcantarilla.

FREGADEROS DE ESPESOR

Acero 1 mm de espesor. Un espesor importante que garantiza máxima robustez para los fregaderos que no conocen las señales del envejecimiento.

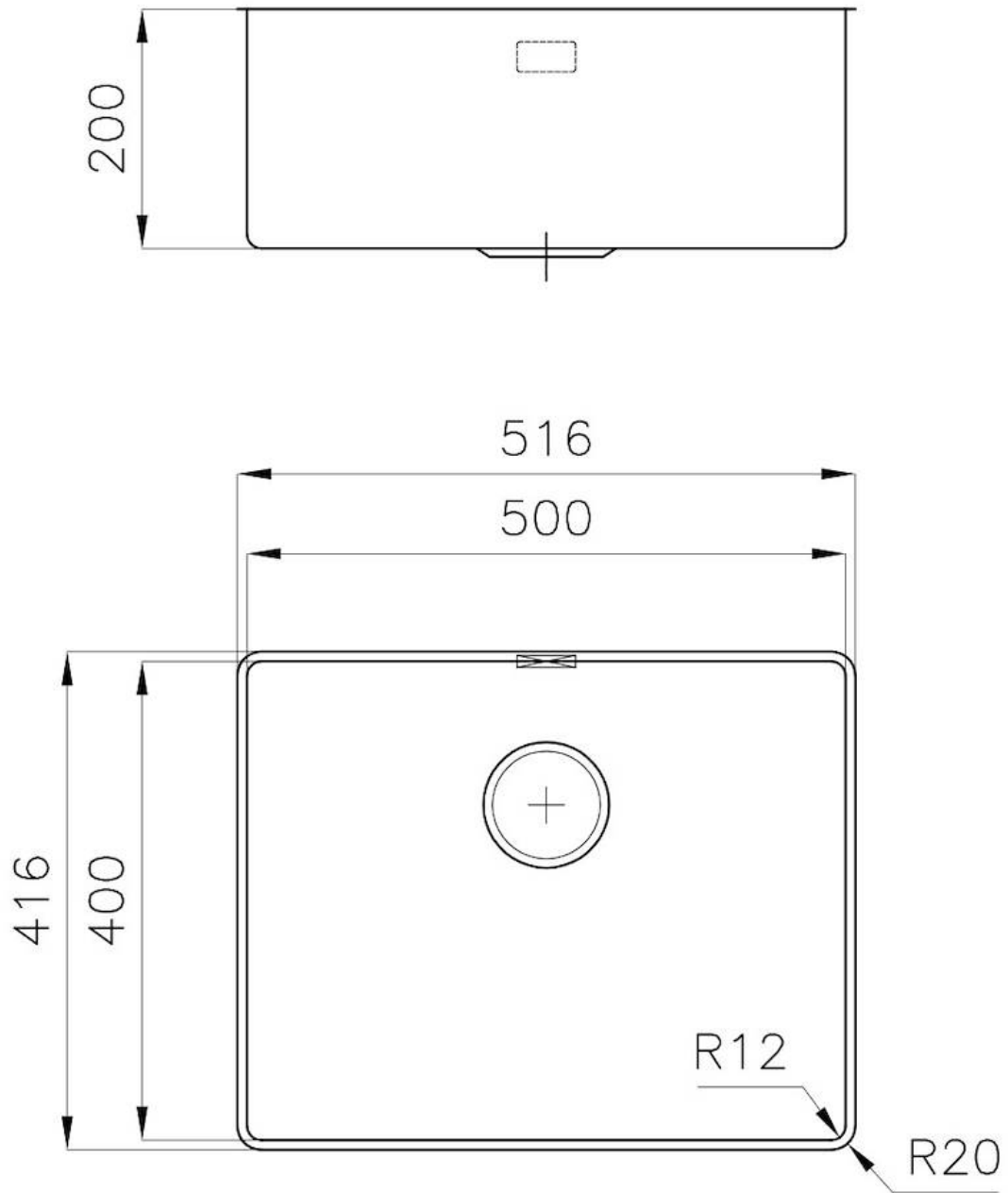
REBOSADERO PERIMETRAL

El rebosadero es una seguridad siempre presente en los fregaderos Foster que impide el desbordamiento del agua de la cubeta en caso de olvido. La solución del desagüe perimetral mejora la estética gracias a la forma cuadrada y esencial.

DETALLES

Borde Instalación	Bajo la encimera
Material	Acero inoxidable AISI 304
Texture	Cepillado en la línea
Acabado	PVD
Colorante	Copper
Base	60 cm
Anchura	51.6 cm
Dimensiones	516x416 mm
Medida de la cubeta	500 x 400 mm
Hueco de encastre	Ver hoja de datos técnicos
Dotaciones estándar	Soportes de fijación, desagüe, rebosadero y sifón, Caja de embalaje
Orificios Monomando	Ningún orificio de serie
Escurreidor	No
Desagüe	Desagüe 3.5 "
Número de cubetas	1 cubeta

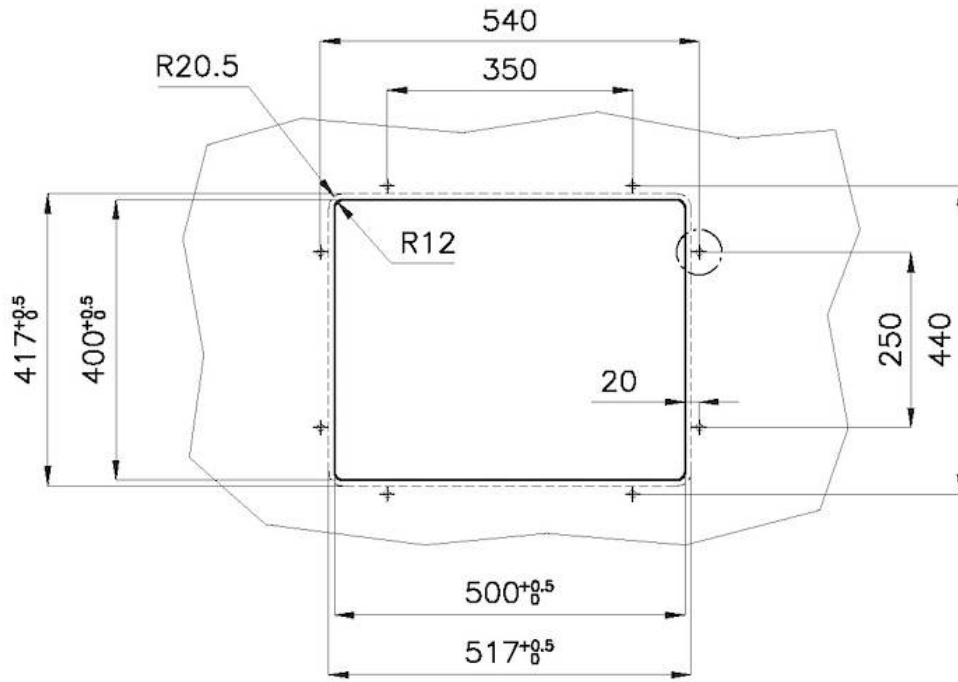
DIBUJOS TÉCNICOS



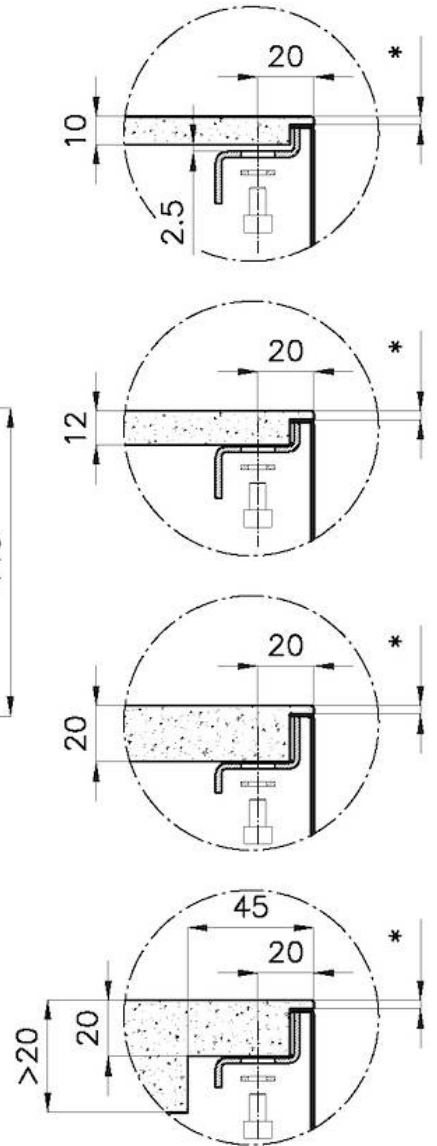


* Lo spessore minimo deve essere valutato in base alla resistenza del materiale

* The minimum thickness must be determined according to the strength of the material



Posizioni fori per fissaggio
Fixing hole positions:

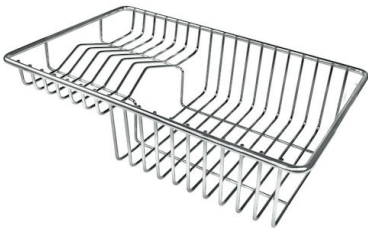


* Lo spessore minimo deve essere valutato in base alla resistenza del materiale
* The minimum thickness must be determined according to the strength of the material

GALERÍA



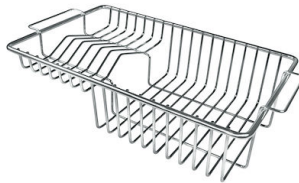
ACCESORIOS OPCIONALES



Cesta portaplatos inox

8100 303

* sólo en combinación con el accesorio
8644 101



Cesta portaplatos inox

8100 201



Cubeta blanca

8153 100



Tabla de corte de cristal

8631 300



Tabla de corte de HDPE

8657 001



Tabla de corte Twin in HDPE

8644 101



Bandeja perforada inox

8151 000

* sólo en combinación con el accesorio
8644 101



Bandeja perforada inox PVD Copper

8151 008

* sólo en combinación con el accesorio
8644 101



Bandeja perforada inox PVD Gold

8151 009

* sólo en combinación con el accesorio
8644 101



Bandeja perforada inox PVD Gun Metal

8151 006

* sólo en combinación con el accesorio
8644 101



Black grid

8100 617



Kit rallador con soporte para anillo y bandeja de recogida de alimentos

8159 101

* sólo en combinación con el accesorio
8644 101

Rejilla Black

8100 652

RESIDUOS AUTOMÁTICOS OPCIONALES



Desagüe automático - PM
8407 113



Desagüe automático Space - PA
8407 108



Desagüe automático Space - PE
8407 109



**Desagüe automático Space Light -
PL**
8407 117



**Desagüe automático Space Push -
PP**
8407 116