

## Fregadero Phantom

fregaderos

Código: 4340 051



### CARACTERÍSTICAS

- 
- |                          |  |
|--------------------------|--|
| CUBETA DE RADIO ESTRECHO | Cubetas de formas cuadradas con un diseño moderno y una mayor capacidad. Para una estética minimalista conjugada con la máxima comodidad.  |
| CUBETA PROFUNDA          | Fregaderos que alcanzan una profundidad importante, más de 20 cm, gracias a la tecnología de producción avanzada, que ofrecen gran capacidad y practicidad en todas las operaciones de lavado.   |
| DESAGÜE 3,5" BASKET      | Desagüe grande de 3,5" equipado con el práctico tapón cestillo que impide el flujo de las partes sólidas en la alcantarilla.   |
| FREGADEROS DE ESPESOR    | Acero 1 mm de espesor. Un espesor importante que garantiza máxima robustez para los fregaderos que no conocen las señales del envejecimiento.  |
| REBOSADERO PERIMETRAL    | El rebosadero es una seguridad siempre presente en los fregaderos Foster que impide el desbordamiento del agua de la cubeta en caso de olvido. La solución del desagüe perimetral mejora la estética gracias a la forma cuadrada y esencial. |
- 

### DETALLES

- 
- |                   |                           |
|-------------------|---------------------------|
| Borde Instalación | Bajo la encimera          |
| Material          | Acero inoxidable AISI 304 |
-

Texture Cepillado en la línea

---

Acabado Foster cepillado

---

Base 45 cm

---

Anchura 41.6 cm

---

Dimensiones 416x416 mm

---

Medida de la cubeta 400 x 400 mm

---

Hueco de encastre Ver hoja de datos técnicos

---

Dotaciones estándar Soportes de fijación, desagüe, rebosadero y sifón, Caja de embalaje

---

Orificios Monomando Ningún orificio de serie

---

Escurreidor No

---

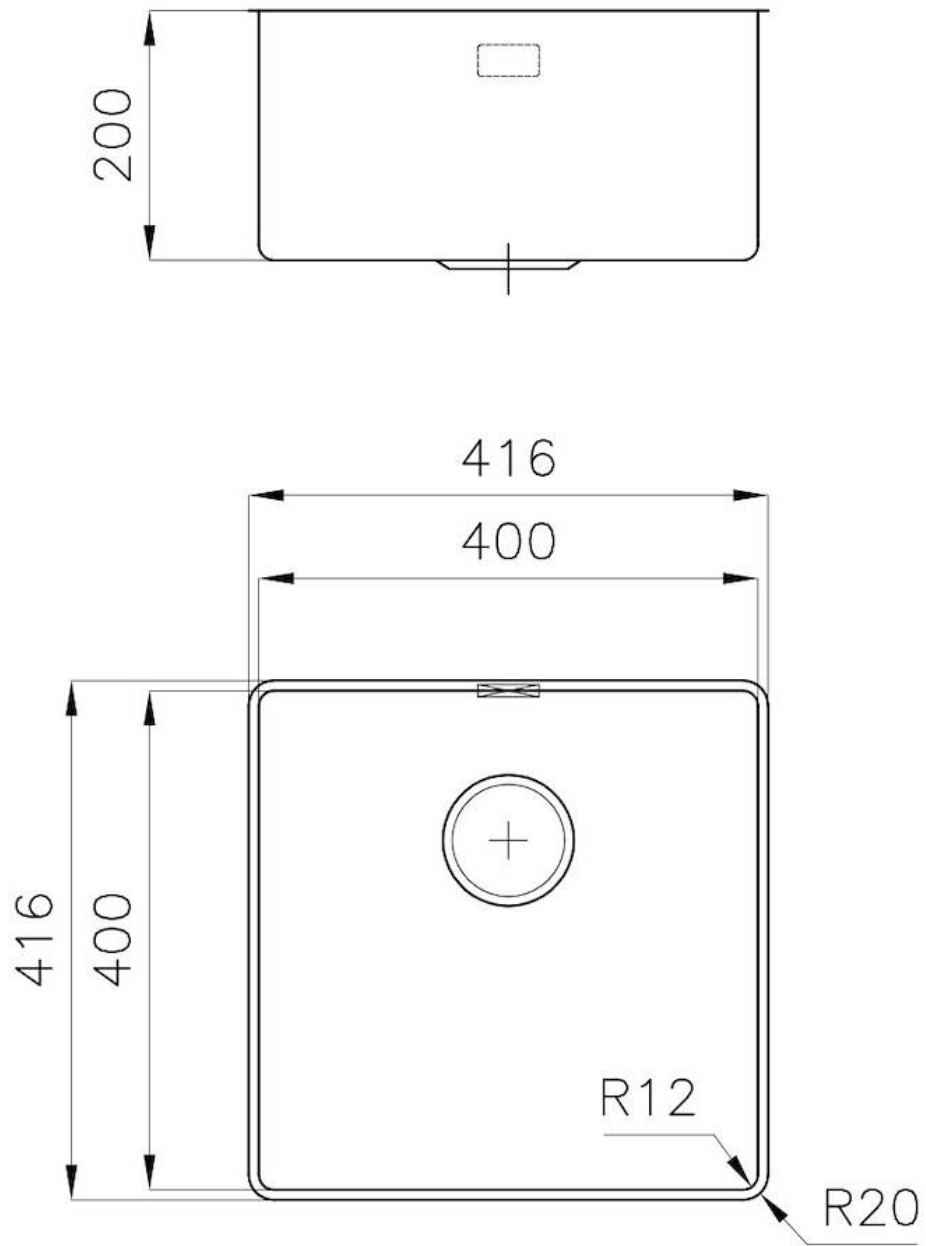
Desagüe Desagüe 3.5 "

---

Número de cubetas 1 cubeta

---

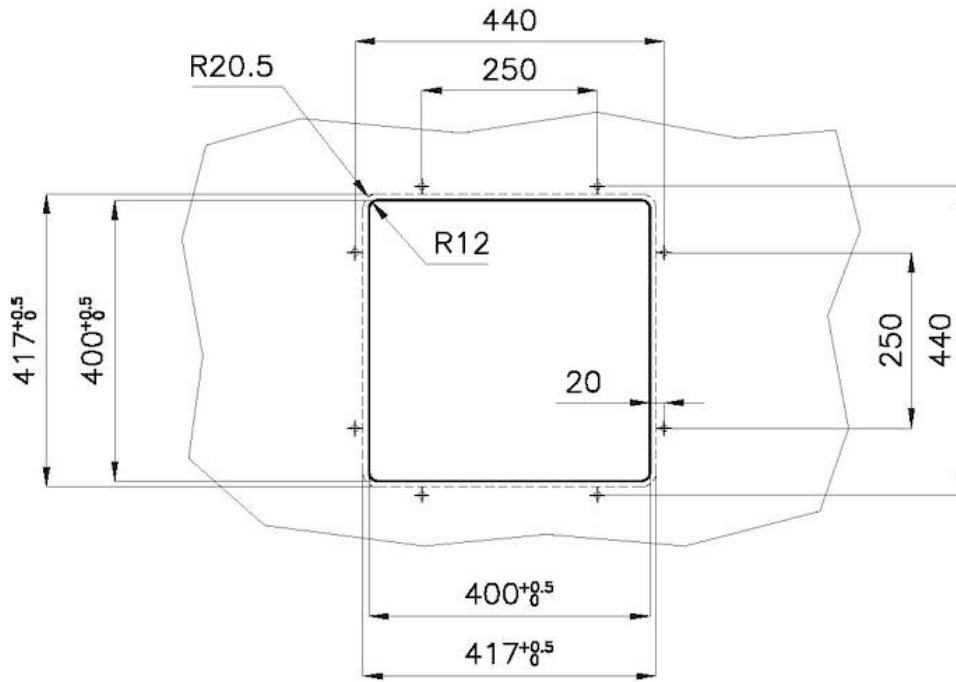
## DIBUJOS TÉCNICOS





\* Lo spessore minimo deve essere valutato in base alla resistenza del materiale

\* The minimum thickness must be determined according to the strength of the material



Posizioni fori per fissaggio  
Fixing hole positions

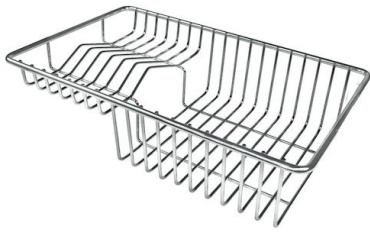


- \* Lo spessore minima deve essere valutato in base alla resistenza del materiale
- \* The minimum thickness must be determined according to the strength of the material

## GALERÍA



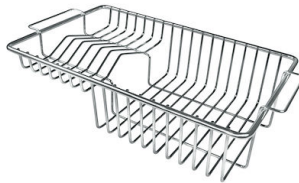
## ACCESORIOS OPCIONALES



**Cesta portaplatos inox**

8100 303

\* sólo en combinación con el accesorio  
8644 101



**Cesta portaplatos inox**

8100 201



**Cubeta blanca**

8153 100



**Tabla de corte de cristal**

8631 300



**Tabla de corte de HDPE**

8657 001



**Tabla de corte Twin in HDPE**

8644 101



### **Bandeja perforada inox**

8151 000

\* sólo en combinación con el accesorio  
8644 101



### **Bandeja perforada inox PVD Copper**

8151 008

\* sólo en combinación con el accesorio  
8644 101



### **Bandeja perforada inox PVD Gold**

8151 009

\* sólo en combinación con el accesorio  
8644 101



### **Bandeja perforada inox PVD Gun Metal**

8151 006

\* sólo en combinación con el accesorio  
8644 101



### **Black grid**

8100 617



### **Kit rallador con soporte para anillo y bandeja de recogida de alimentos**

8159 101

\* sólo en combinación con el accesorio  
8644 101



### **Rejilla Black**

8100 651

## RESIDUOS AUTOMÁTICOS OPCIONALES



**Desagüe automático - PM**  
8407 113



**Desagüe automático Space - PA**  
8407 108



**Desagüe automático Space - PE**  
8407 109



**Desagüe automático Space Light -  
PL**  
8407 117



**Desagüe automático Space Push -  
PP**  
8407 116