

Fregadero Phantom Edge Vintage Gun Metal

fregaderos

Código: 4155 856



CARACTERÍSTICAS

GUN METAL

El acabado Gun Metal se obtiene tratando el acero con un proceso físico llamado PVD (Physical Vacuum Deposition) que deposita partículas de metales nobles en la superficie. El resultado es un efecto estético único y refinado, y un mejoramiento de las propiedades mecánicas del acero que resulta ser más resistente a los golpes y a las rayas.

PHANTOM EDGE

Los tanques Phantom Edge están especialmente contruidos para la inserción de bordes cero. Están equipados con un sistema de fijación perimetral sobre el que se aloja la encimera. La versión estándar es para acoplar con tapas de 12 mm de espesor.

FREGADEROS DE ESPESOR

Acero 1 mm de espesor. Un espesor importante que garantiza máxima robustez para los fregaderos que no conocen las señales del envejecimiento.

CUBETA DE RADIO ESTRECHO

Cubetas de formas cuadradas con un diseño moderno y una mayor capacidad. Para una estética minimalista conjugada con la máxima comodidad.

REBOSADERO PERIMETRAL

El rebosadero es una seguridad siempre presente en los fregaderos Foster que impide el desbordamiento del agua de la cubeta en caso de olvido. La solución del desagüe perimetral mejora la estética gracias a la forma cuadrada y esencial.

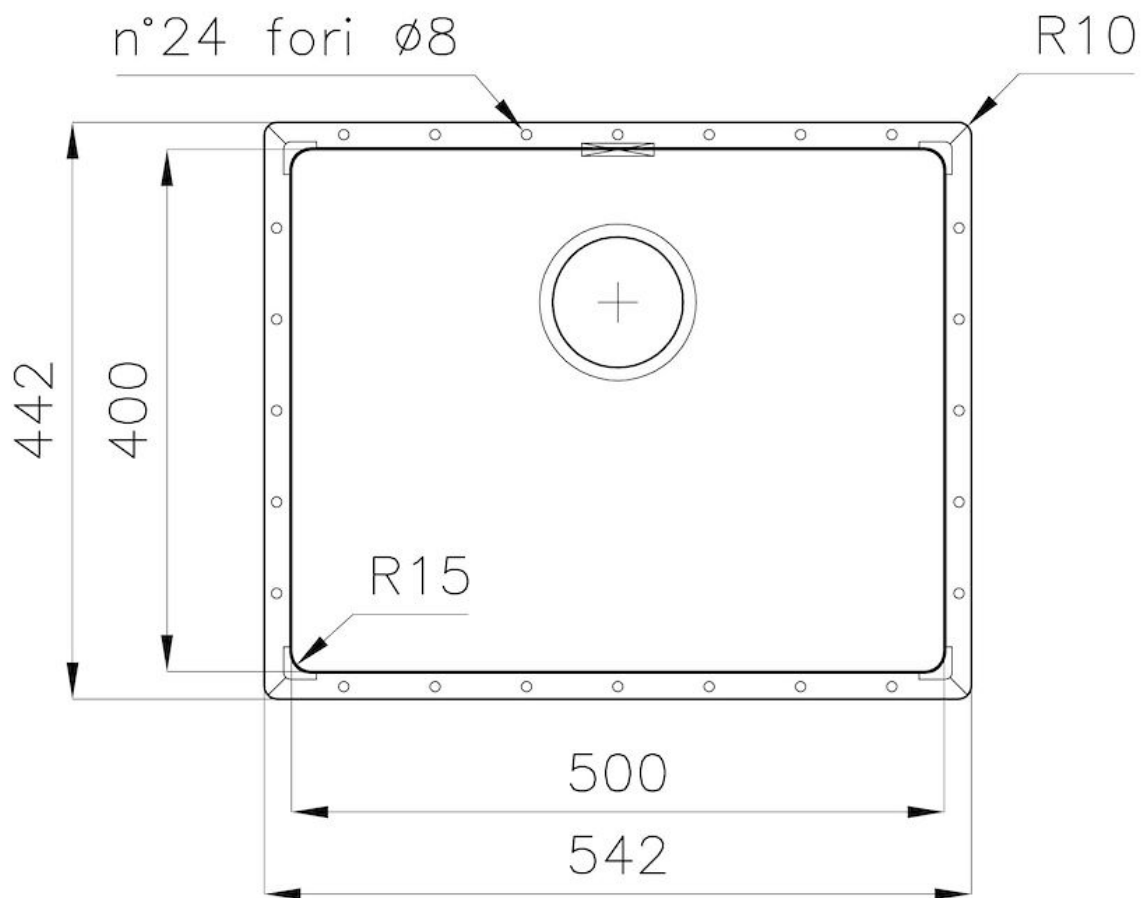
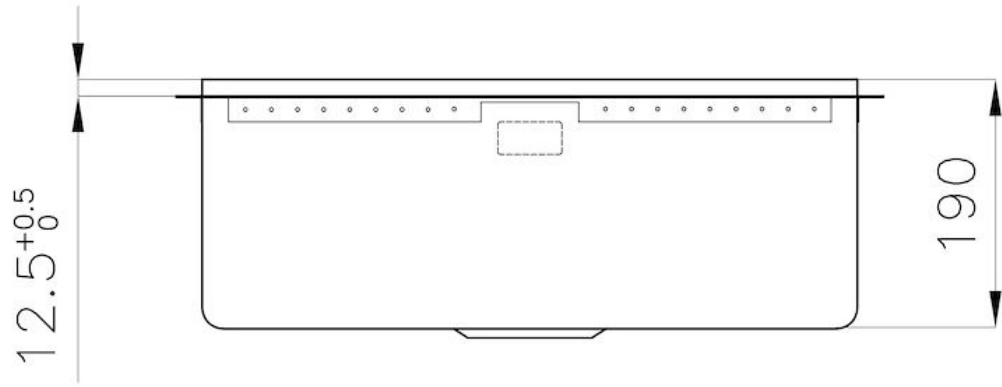
DETALLES

Acabado

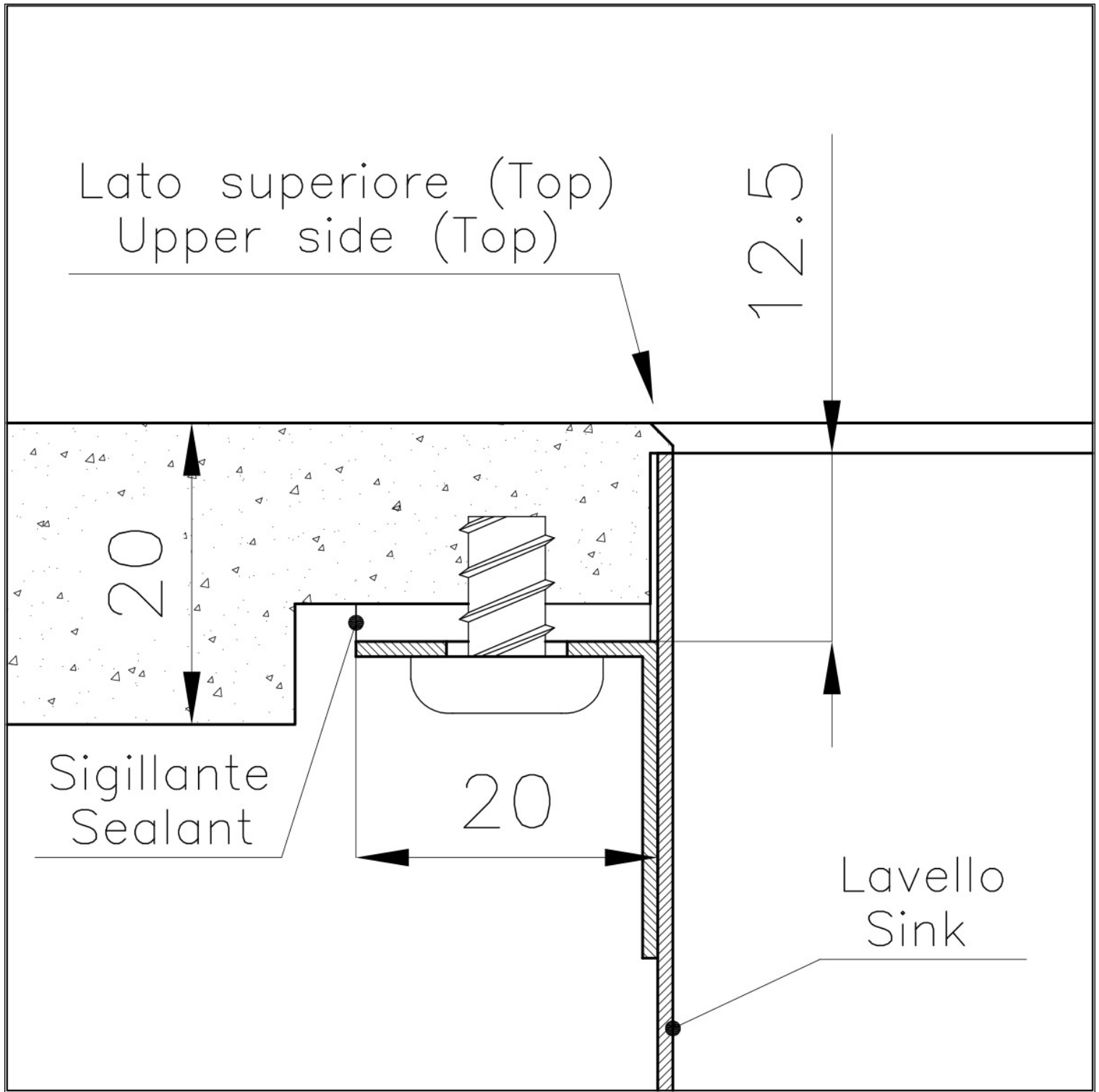
PVD

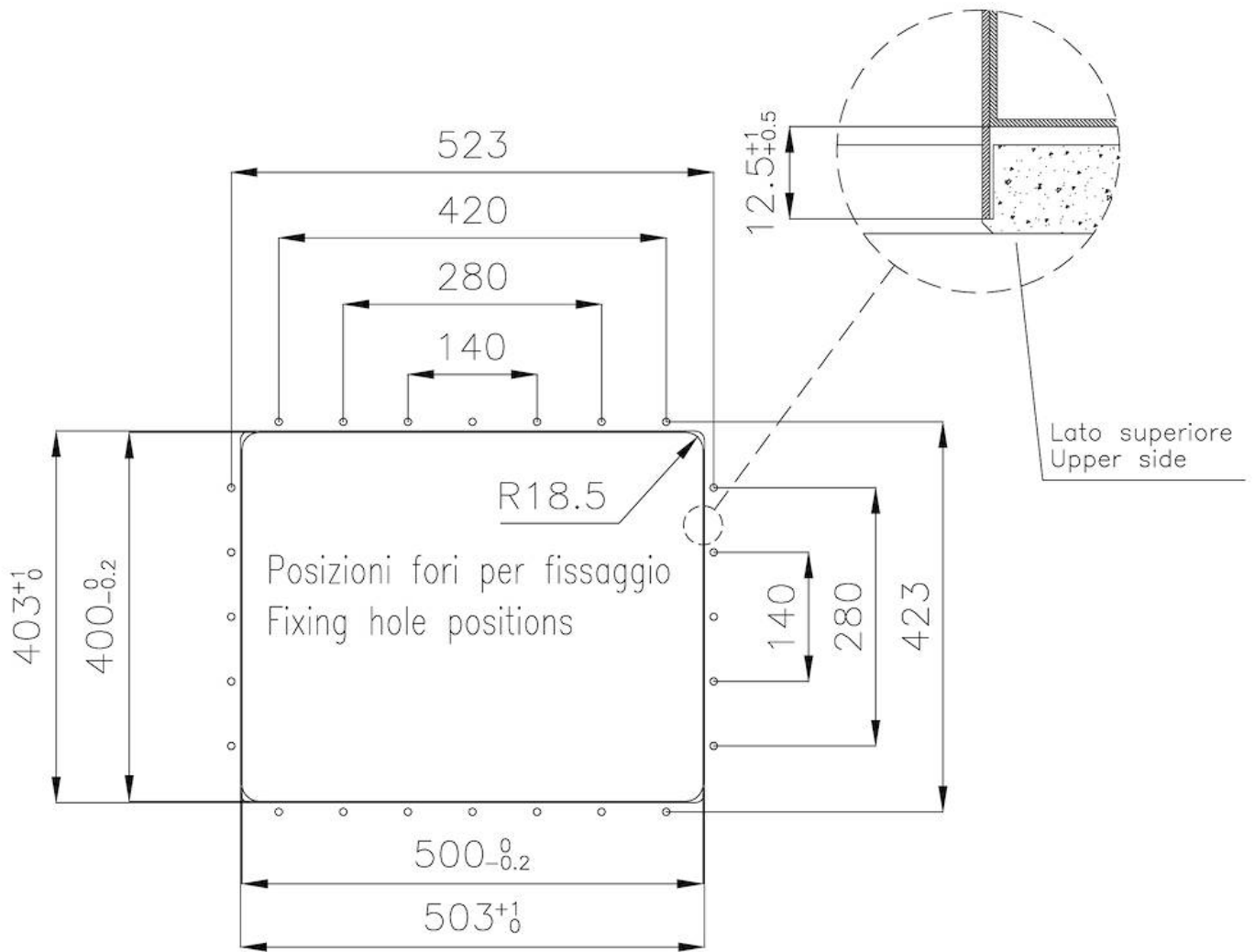
Borde Instalación	Phantom Edge Top 12 mm
Colorante	Gun Metal
Material	Acero inoxidable AISI 304
Texture	Vintage
Base	60 cm
Dimensiones	542x442 mm
Dotaciones estándar	Desagüe, rebosadero y sifón, Caja de embalaje
Orificios Monomando	Ningún orificio de serie
Hueco de encastre	Ver ficha técnica
Escurridor	No
Medida de la cubeta	500x400mm
Número de cubetas	1 cubeta
Desagüe	Desagüe 3.5 "

DIBUJOS TÉCNICOS

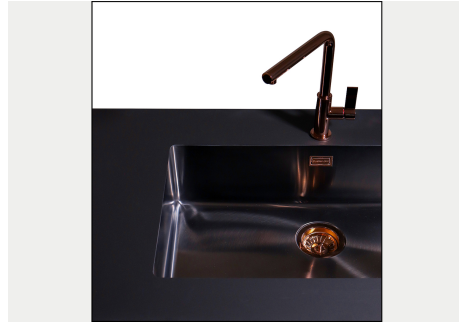




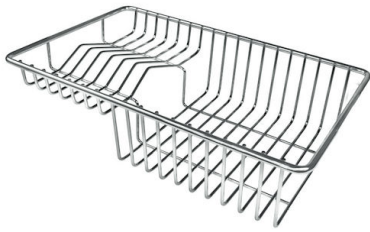




GALERÍA



ACCESORIOS OPCIONALES



Cesta portaplatos inox



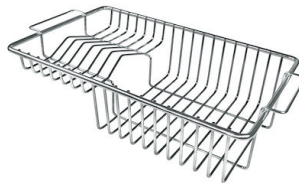
Tabla de corte Twin in HDPE



Bandeja perforada inox



Cesta blanca



Cesta portaplatos inox



Cubeta blanca



escurre pasta en acero inoxidable



Kit rallador con soporte para anillo y bandeja de recogida de alimentos



Kit tabla de corte de Iroko con escurre pasta en acero inoxidable



Rejilla portaplatos inox



Tabla de corte de cristal



Tabla de corte de HPDE



Tabla de corte Twin de madera Iroko



Tabla de corte Twin de madera Iroko

ATENCIÓN

Los accesorios 8159101, 8100303, 8151000 se utilizan sólo en combinación con el accesorio 8644101

MARIDAJE RECOMENDADO



Monomando FL



Monomando Omega



Monomando Omega Gun Metal



Monomando Omega Plus



Monomando Omega Plus Gun Metal

RESIDUOS AUTOMÁTICOS OPCIONALES



Desagüe automático



Desagüe automático Gun metal