

Fregadero Galante

Enrasado | FTS | Bajo la encimera
fregaderos

Código: 3780 000



CARACTERÍSTICAS

CUBETA PROFUNDA

Fregaderos que alcanzan una profundidad importante, más de 20 cm, gracias a la tecnología de producción avanzada, que ofrecen gran capacidad y practicidad en todas las operaciones de lavado.

DESAGÜE SPACE

Gracias al tapón en acero inoxidable da al desagüe un aspecto minimalista. Space también tiene un espacio limitado y permite un óptimo uso del compartimento inferior del fregadero.

POSIBILIDAD DE AGUJEROS ADICIONALES

El fregadero se puede personalizar con la ejecución de orificios adicionales, especificados en fase de pedido, utilizables para monomandos de doble orificio, para desagües con mando a distancia o para la instalación de dispensadores para el jabón. Las posiciones se indican en los diseños con orificios por una línea discontinua.

REBOSADERO PERIMETRAL

El rebosadero es una seguridad siempre presente en los fregaderos Foster que impide el desbordamiento del agua de la cubeta en caso de olvido. La solución del desagüe perimetral mejora la estética gracias a la forma cuadrada y esencial.

DETALLES

Borde Instalación

Enrasado | FTS | Bajo la encimera

Material

Acero inoxidable AISI 304

Texture Cepillado en la línea

Acabado Foster cepillado

Base 90 cm

Anchura 86 cm

Dimensiones 860 x 520 mm

Medida de la cubeta 830 x 350 mm

Hueco de encastre Ver hoja de datos técnicos

Dotaciones estándar Soportes de fijación, junta, desagüe, rebosadero y sifón, Caja de embalaje

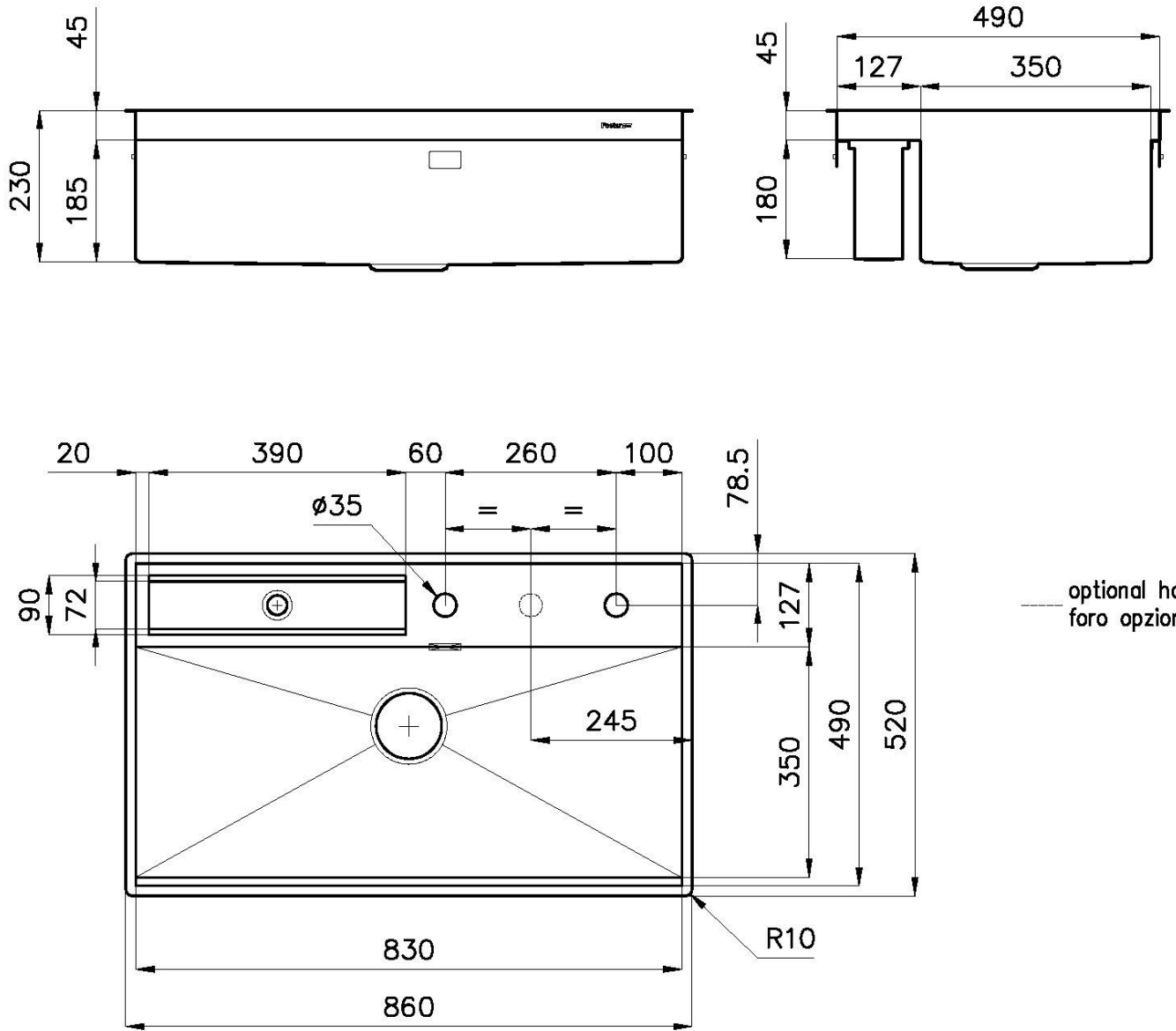
Orificios Monomando 2 orificios de serie - 3° orificio bajo petición

Escurreidor No

Número de cubetas 1 cubeta

Desagüe Desagüe con mando automático SPACE (PUSH)

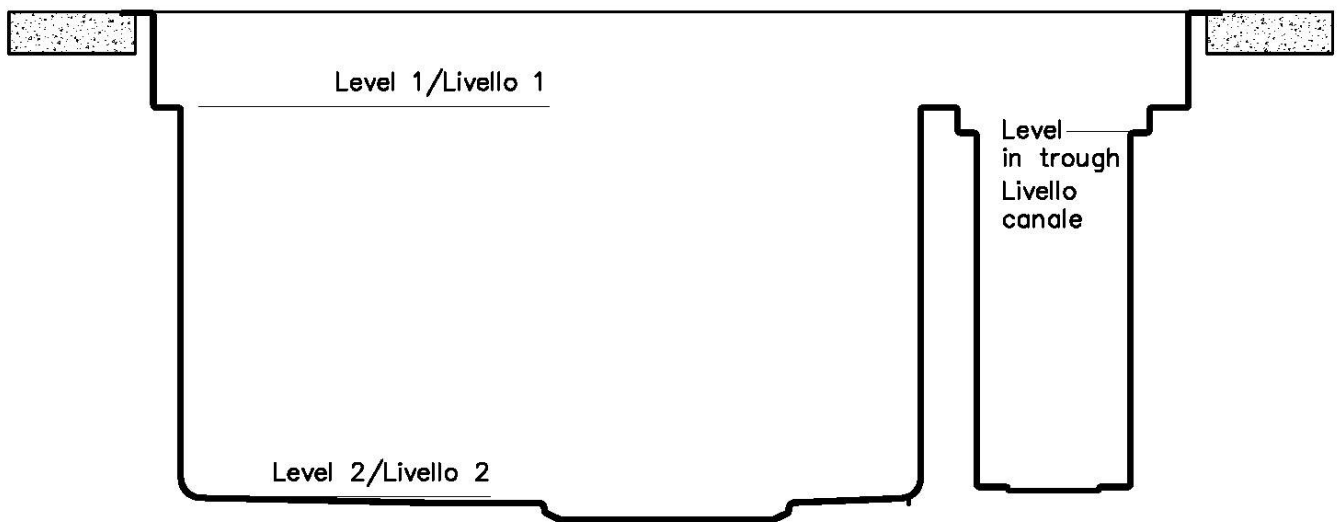
DIBUJOS TÉCNICOS



3780 000 Accessories / Accessori

The "rails" system makes it possible to use a combination of numerous accessories. Grids, chopping boards, utensils' ranging system, bowls and containers of different dimensions can be alternated in the workspace with a simple gesture, and can easily be stacked, in order to be on hand at all times.

Il sistema di "corsie" rende possibile l'utilizzo combinato di innumerevoli accessori. Griglie, taglieri, portautensili, vaschette e contenitori di varie dimensioni si alternano nella zona di lavoro con un semplice gesto e possono essere impilati, sempre a portata di mano.



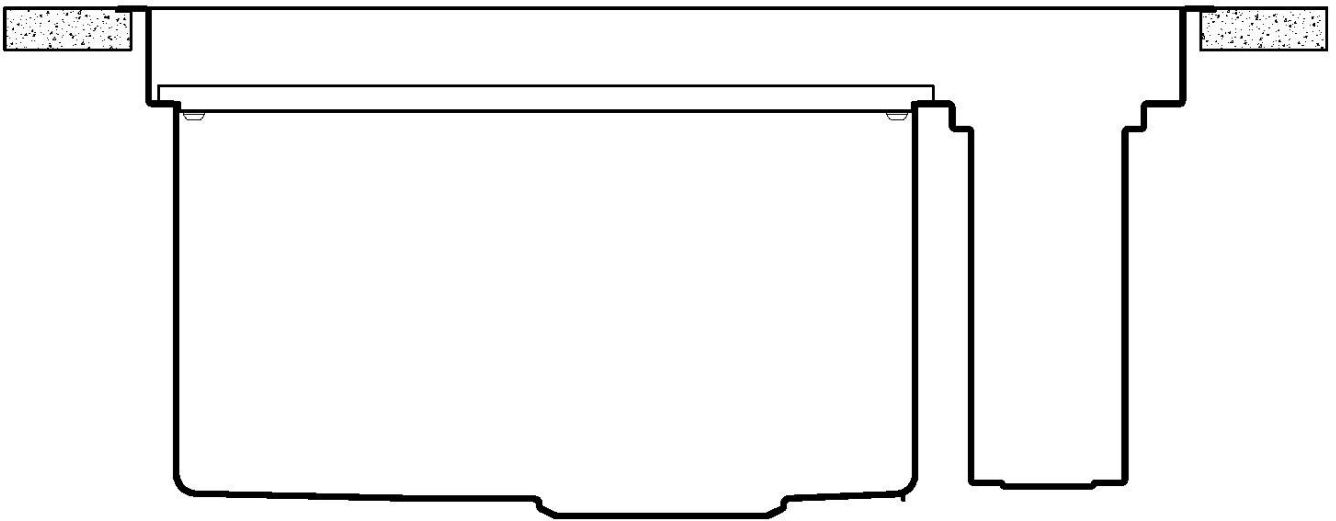
3780 000 **Level 1/Livello 1**

Compatible accessories/Accessori compatibili:

8100 618 (in dotazione/supplied with sink)

8643 117 (in dotazione/supplied with sink)

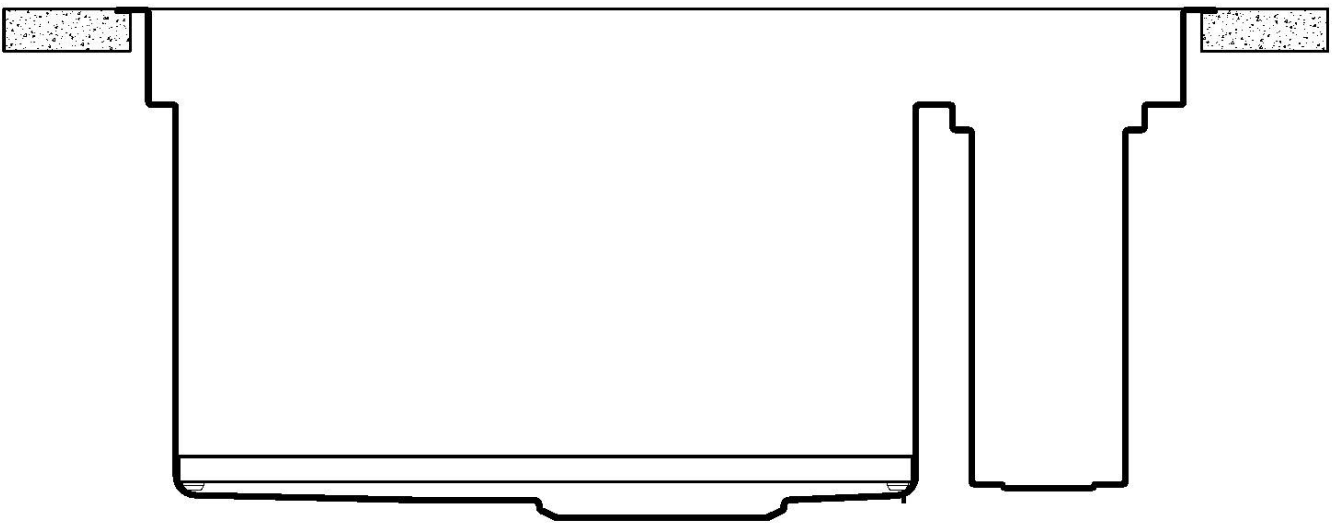
8100 305



3780 000 **Level 2/Livello 2**

Compatible accessories/Accessori compatibili:

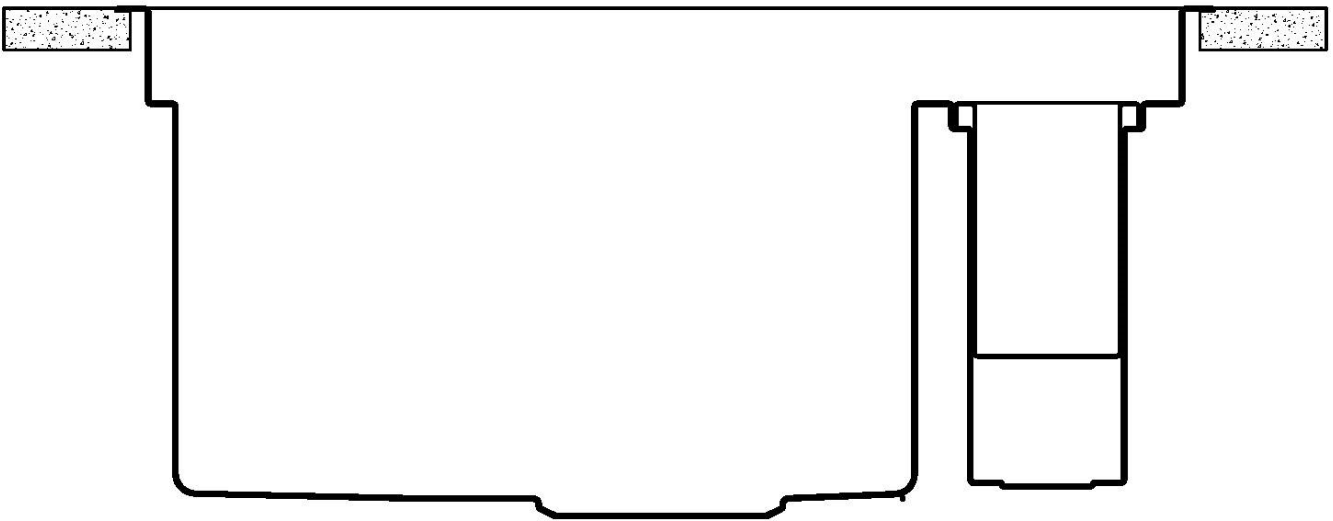
8100 618 (in dotazione/supplied with sink)

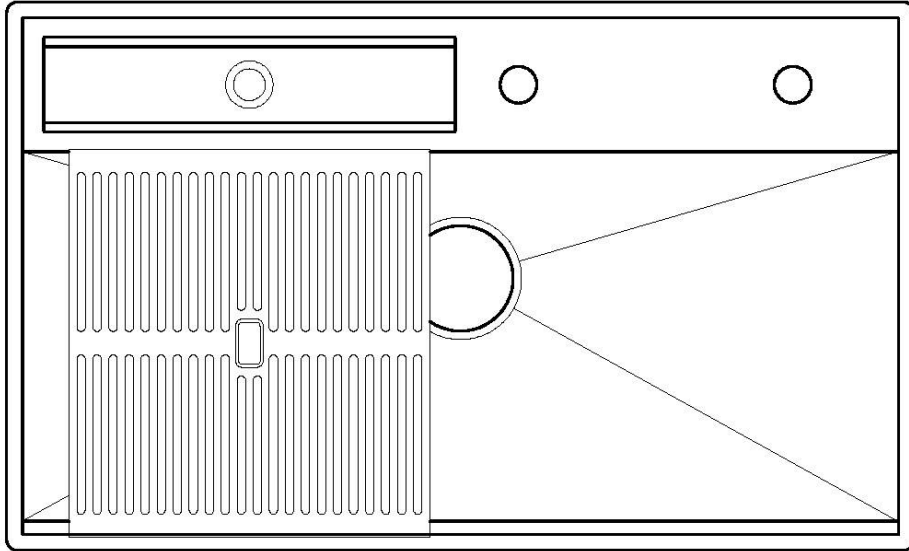


3780 000 **Level "in trough"/Livello "canale"**

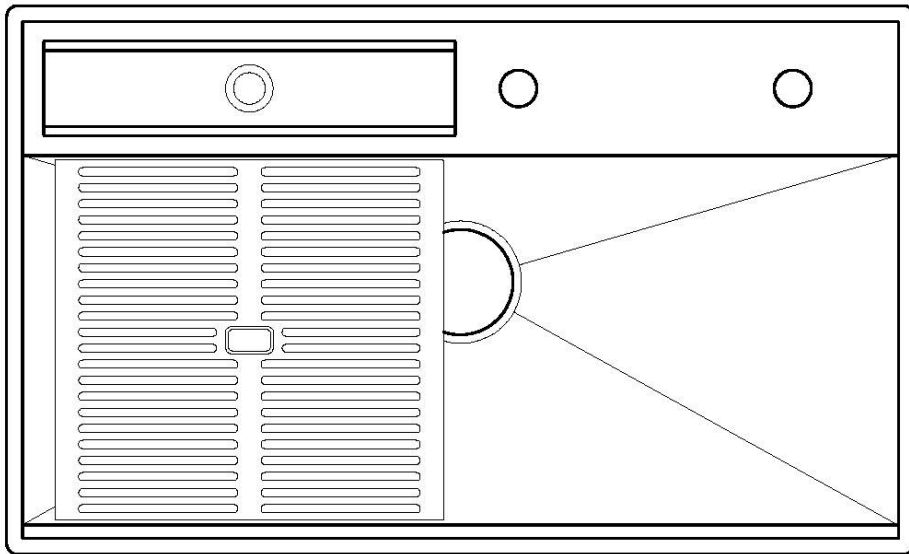
Compatible accessories/Accessori compatibili:

8151 004





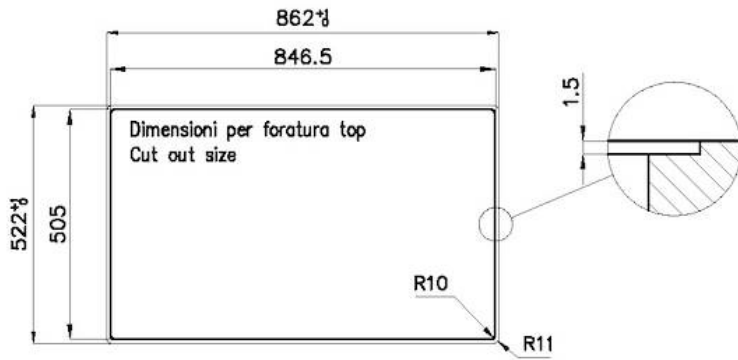
8100 618
POSIZIONATA A FILO VASCA / EDGE POSITIONING



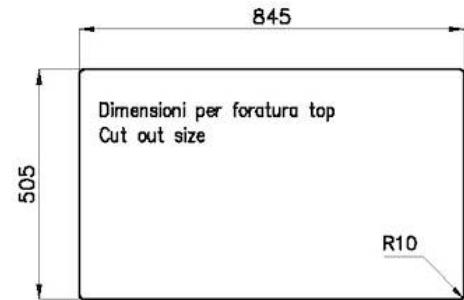
8100 618
POSIZIONATA SUL FONDO / BOTTOM POSITIONING

Filotop

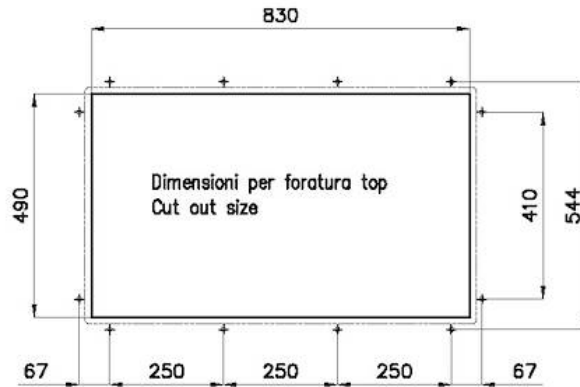
FT



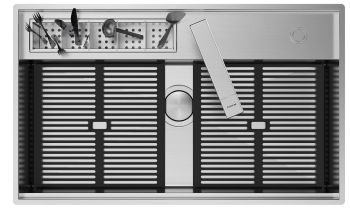
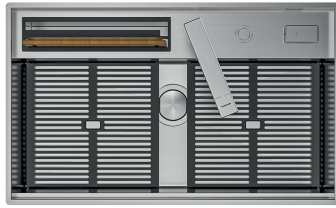
SPT



Sottotop



GALERÍA



EL PAQUETE INCLUYE



Tabla de corte de madera Iroko
8643 117



Rejilla Black
8100 618

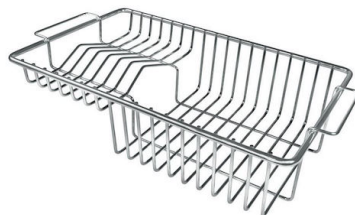


Desagüe automático Space Push - PP
8407 116

ACCESORIOS OPCIONALES



Bandeja perforada inox
8151 004



Rejilla portaplatos inox
8100 305

MARIDAJE RECOMENDADO



Monomando Arsenio
8471 000



Monomando Eclipse
8499 000



Monomando Flat
8478 001



Monomando Margot
8524 000



Monomando Margot satinado
8524 100

RESIDUOS AUTOMÁTICOS OPCIONALES



Desagüe automático - PM
8407 113



Desagüe automático Space - PA
8407 108



Desagüe automático Space - PE
8407 109



**Desagüe automático Space Light -
PL**
8407 117