

Fregadero S4001

fregaderos

Código: 3353 050



CARACTERÍSTICAS

-
- CUBETA DE RADIO ESTRECHO** Cubetas de formas cuadradas con un diseño moderno y una mayor capacidad. Para una estética minimalista conjugada con la máxima comodidad.
-
- CUBETA PROFUNDA** Fregaderos que alcanzan una profundidad importante, más de 20 cm, gracias a la tecnología de producción avanzada, que ofrecen gran capacidad y practicidad en todas las operaciones de lavado.
-
- DESAGÜE SPACE** Gracias al tapón en acero inoxidable da al desagüe un aspecto minimalista. Space también tiene un espacio limitado y permite un óptimo utilizzo del compartimiento inferior del fregadero.
-
- FREGADEROS DE ESPESOR** Acero 1 mm de espesor. Un espesor importante que garantiza máxima robustez para los fregaderos que no conocen las señales del envejecimiento.
-
- REBOSADERO PERIMETRAL** El rebosadero es una seguridad siempre presente en los fregaderos Foster que impide el desbordamiento del agua de la cubeta en caso de olvido. La solución del desagüe perimetral mejora la estética gracias a la forma cuadrada y esencial.
-
- SISTEMA DE AHORRO ESPACIO** Desagüe y sifón están diseñados para dejar el mayor espacio posible en la zona inferior del fregadero, hoy cada vez más útil con los sistemas de reciclaje.
-

DETALLES

Acabado Foster cepillado

Borde Instalación Enrasado | FTS

Material Acero inoxidable AISI 304

Texture Cepillado en la línea

Base 40 cm

Dimensiones 380x440 mm

Dotaciones estándar Soportes de fijación, junta, desagüe, rebosadero y sifón, Caja de embalaje

Orificios Monomando Ningún orificio de serie

Hueco de encastre Ver hoja de datos técnicos

Escurreidor No

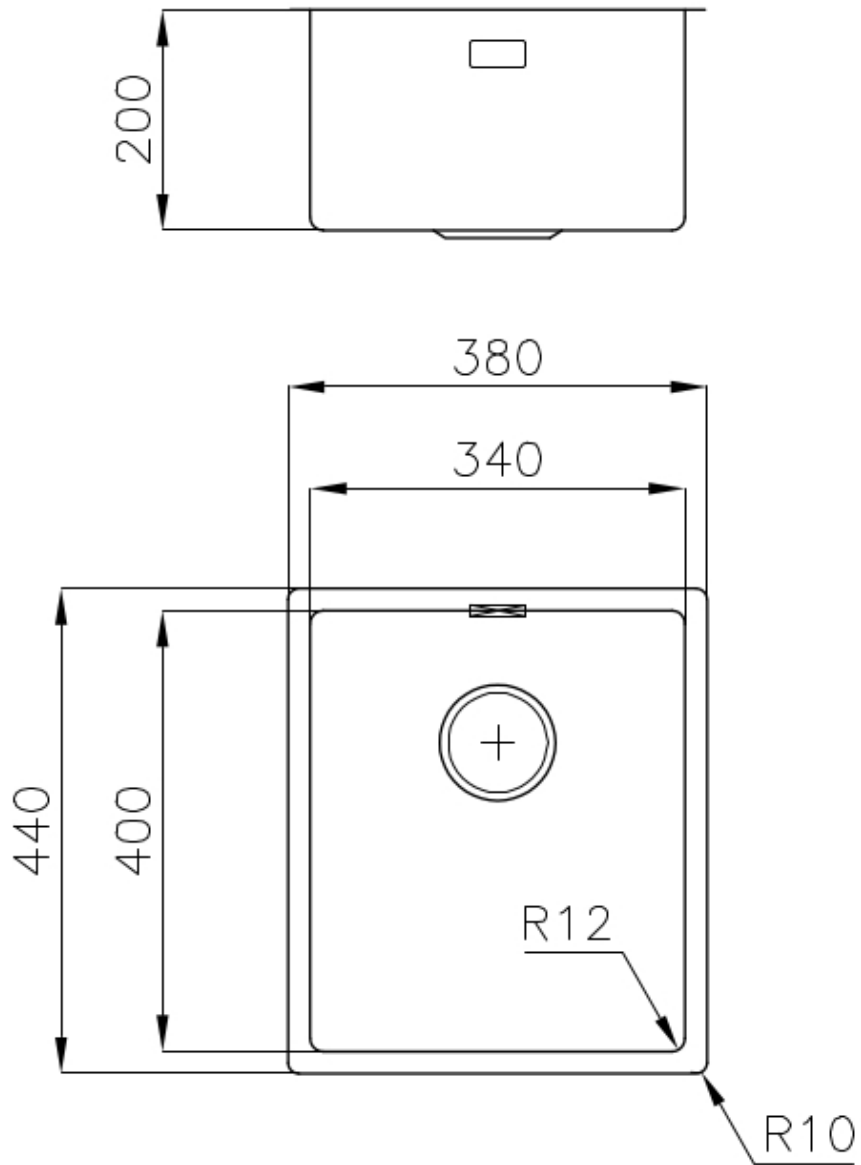
Anchura 38 cm

Medida de la cubeta 340x400mm

Número de cubetas 1 cubeta

Desagüe Desagüe SPACE 3.5 "

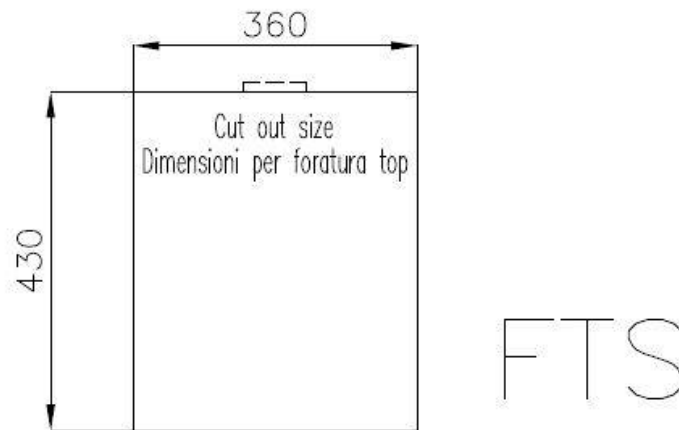
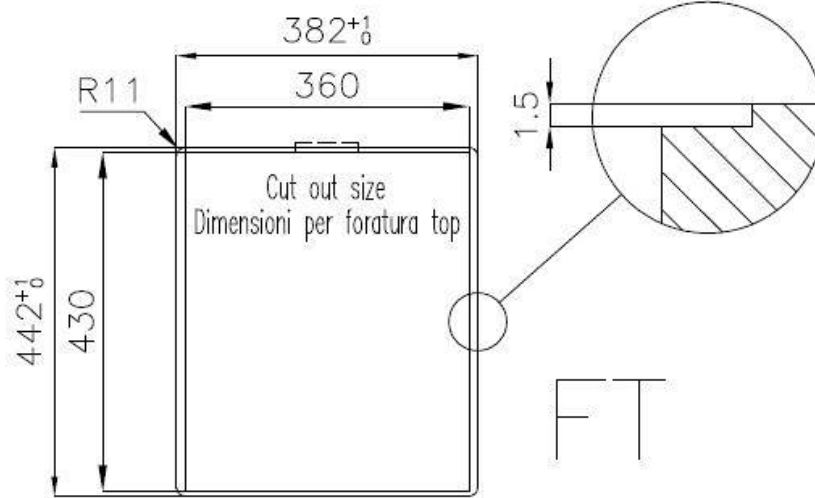
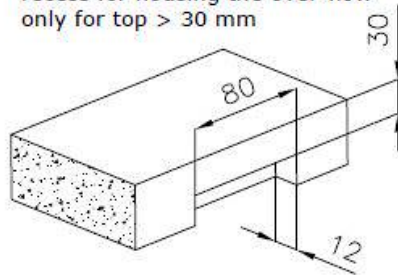
DIBUJOS TÉCNICOS



Lavello / Sink cod. 3353/050

intaglio per il troppo-pieno
solo con top > 30 mm

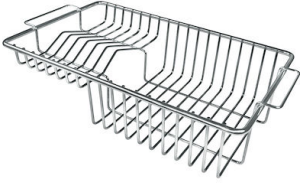
recess for housing the over-flow
only for top > 30 mm



GALERÍA



ACCESORIOS OPCIONALES



Cesta portaplatos inox



Cesta portaplatos inox



Cubeta blanca



Kit tabla de corte de Iroko con escurre pasta en acero inoxidable



Tabla de corte de cristal



Tabla de corte de HPDE



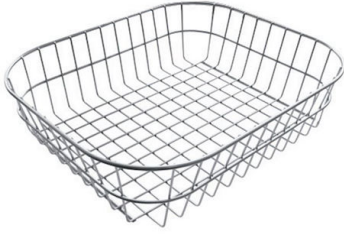
Tabla de corte Twin de madera Iroko



Tabla de corte Twin in HDPE



Bandeja perforada inox



Cesta blanca de acero inoxidable



Kit rallador con soporte para anillo y bandeja de recogida de alimentos

ATENCIÓN

Los accesorios 8159101, 8100303, 8151000 se utilizan sólo en combinación con el accesorio 8644101

Los accesorios 8100154, 8154000 se utilizan sólo en combinación con el accesorio 8644004

MARIDAJE RECOMENDADO



Monomando 1/2 Circle



Monomando Tre Alto

RESIDUOS AUTOMÁTICOS OPCIONALES



Desagüe automático



Desagüe automático Space



Desagüe automático Space



Desagüe automático Space Light



Desagüe automático Space
Milano



Desagüe automático Space Push