

Fregadero Angolare

fregaderos

Código: 3308 050



CARACTERÍSTICAS

CUBETA PROFUNDA

Fregaderos que alcanzan una profundidad importante, más de 20 cm, gracias a la tecnología de producción avanzada, que ofrecen gran capacidad y practicidad en todas las operaciones de lavado.

DESAGÜE 3,5" BASKET

Desagüe grande de 3,5" equipado con el práctico tapón cestillo que impide el flujo de las partes sólidas en la alcantarilla.

POSIBILIDAD DE AGUJEROS ADICIONALES

El fregadero se puede personalizar con la ejecución de orificios adicionales, especificados en fase de pedido, utilizables para monomandos de doble orificio, para desagües con mando a distancia o para la instalación de dispensadores para el jabón. Las posiciones se indican en los diseños con orificios por una línea discontinua.

REBOSADERO PERIMETRAL

El rebosadero es una seguridad siempre presente en los fregaderos Foster que impide el desbordamiento del agua de la cubeta en caso de olvido. La solución del desagüe perimetral mejora la estética gracias a la forma cuadrada y esencial.

DETALLES

Acabado

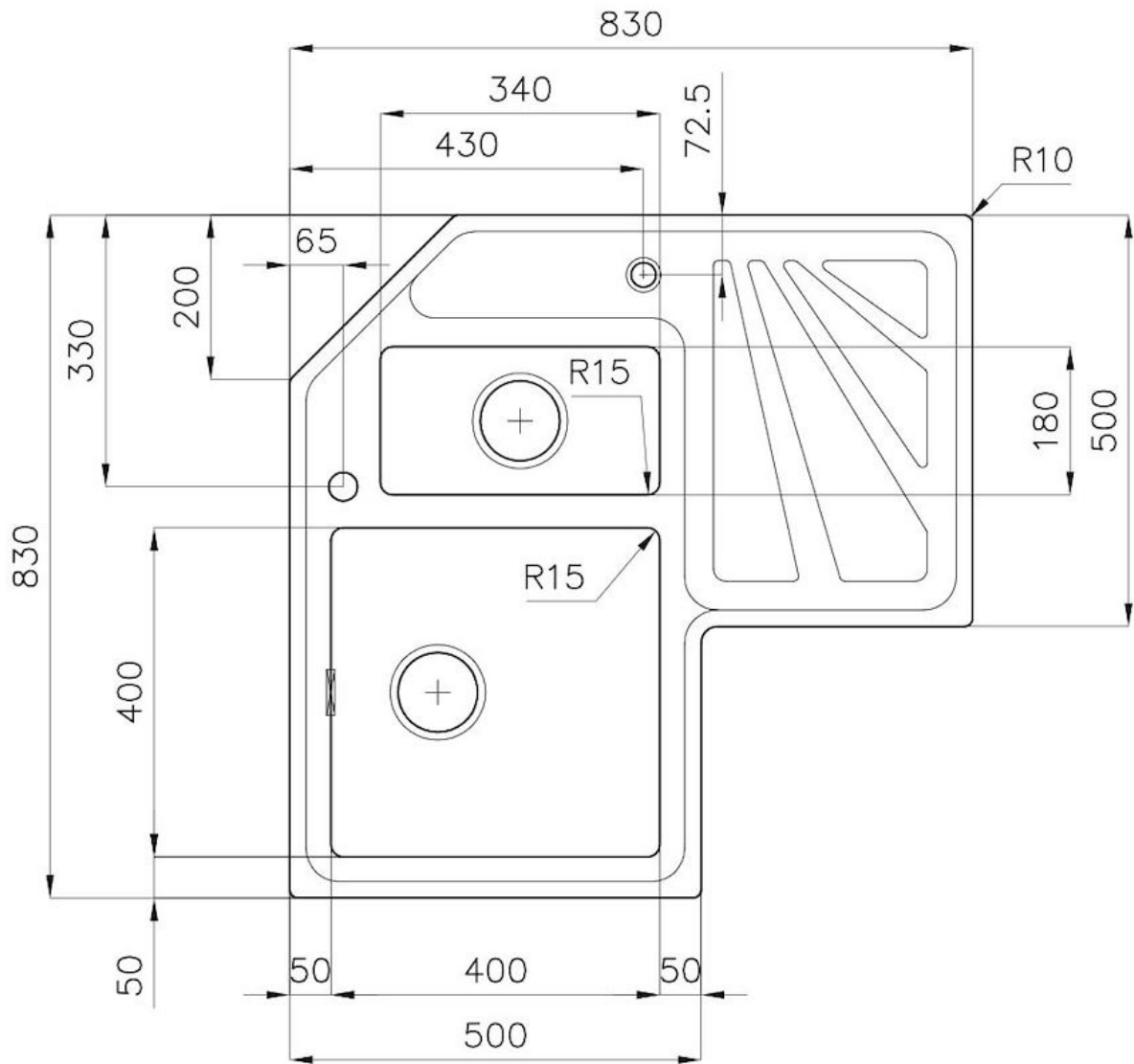
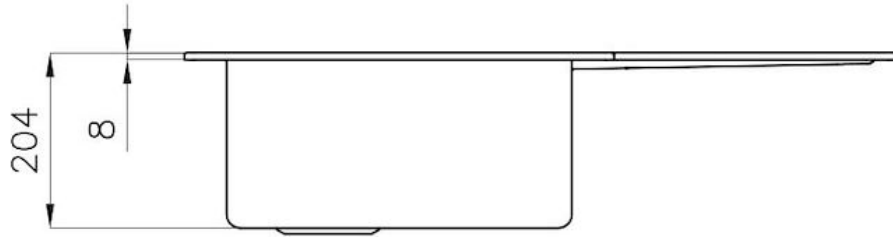
Foster cepillado

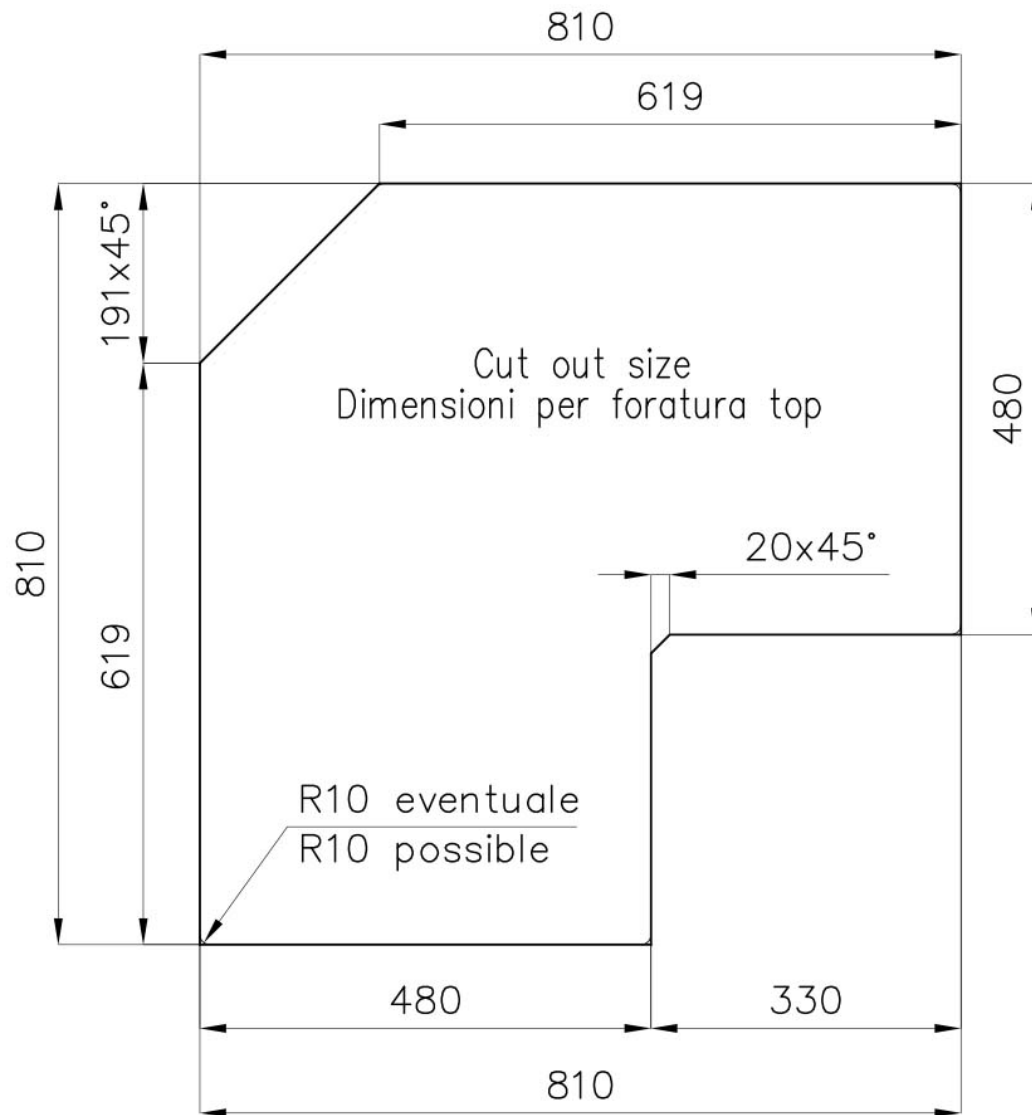
Borde Instalación

Estándar (Borde 8 mm)

Material	Acero inoxidable AISI 304
Texture	Foster cepillado
Base	90 cm
Dimensiones	830x830 mm
Dotaciones estándar	Soportes de fijación, junta, desagüe, rebosadero y sifón, Caja de embalaje
Orificios Monomando	1 orificio de serie
Hueco de encastre	Ver ficha técnica
Escurreidor	Si
Anchura	83 cm
Medida de la cubeta	400x400 + 180x340 mm
Número de cubetas	2 cubetas
Desagüe	Desagüe 3,5" + 1,25" sobre el escurridor

DIBUJOS TÉCNICOS





ACCESORIOS OPCIONALES



Cubeta blanca
8153 100



Rejilla portaplatos inox sólo se puede utilizar en combinación con los accesorios 8644 003
8100 154

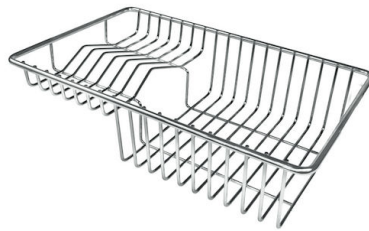


Tabla de corte de HDPE
8657 001



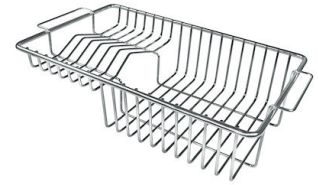
Bandeja perforada inox
8151 000

* sólo en combinación con el accesorio 8644 101



Cesta portaplatos inox
8100 303

* sólo en combinación con el accesorio 8644 101



Cesta portaplatos inox
8100 201



Kit rallador con soporte para anillo y bandeja de recogida de alimentos
8159 101

* sólo en combinación con el accesorio 8644 101



Tabla de corte de cristal
8633 300



Tabla de corte de cristal
8631 300



Tabla de corte Twin de madera Iroko con escurre pasta en acero inoxidable
8644 044



Tabla de corte Twin in HDPE
8644 101

MARIDAJE RECOMENDADO



Monomando Camillo
8467 000

RESIDUOS AUTOMÁTICOS OPCIONALES



Desagüe automático
8407 100



Desagüe automático
8407 000



Desagüe automático LIRA
8407 102



Desagüe automático LIRA
8407 103