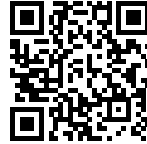


Fregadero Angolare

fregaderos

Código: 3308 060



CARACTERÍSTICAS

CUBETA PROFUNDA

Fregaderos que alcanzan una profundidad importante, más de 20 cm, gracias a la tecnología de producción avanzada, que ofrecen gran capacidad y practicidad en todas las operaciones de lavado.

DESAGÜE 3,5" BASKET

Desagüe grande de 3,5" equipado con el práctico tapón cestillo que impide el flujo de las partes sólidas en la alcantarilla.

POSIBILIDAD SEGUNDO / TERCER ORIFICIO

El fregadero se puede personalizar con la ejecución de orificios adicionales, especificados en fase de pedido, utilizables para monomandos de doble orificio, para desagües con mando a distancia o para la instalación de dispensadores para el jabón. Las posiciones se indican en los diseños con orificios por una línea discontinua.

DETALLES

Acabado Foster cepillado

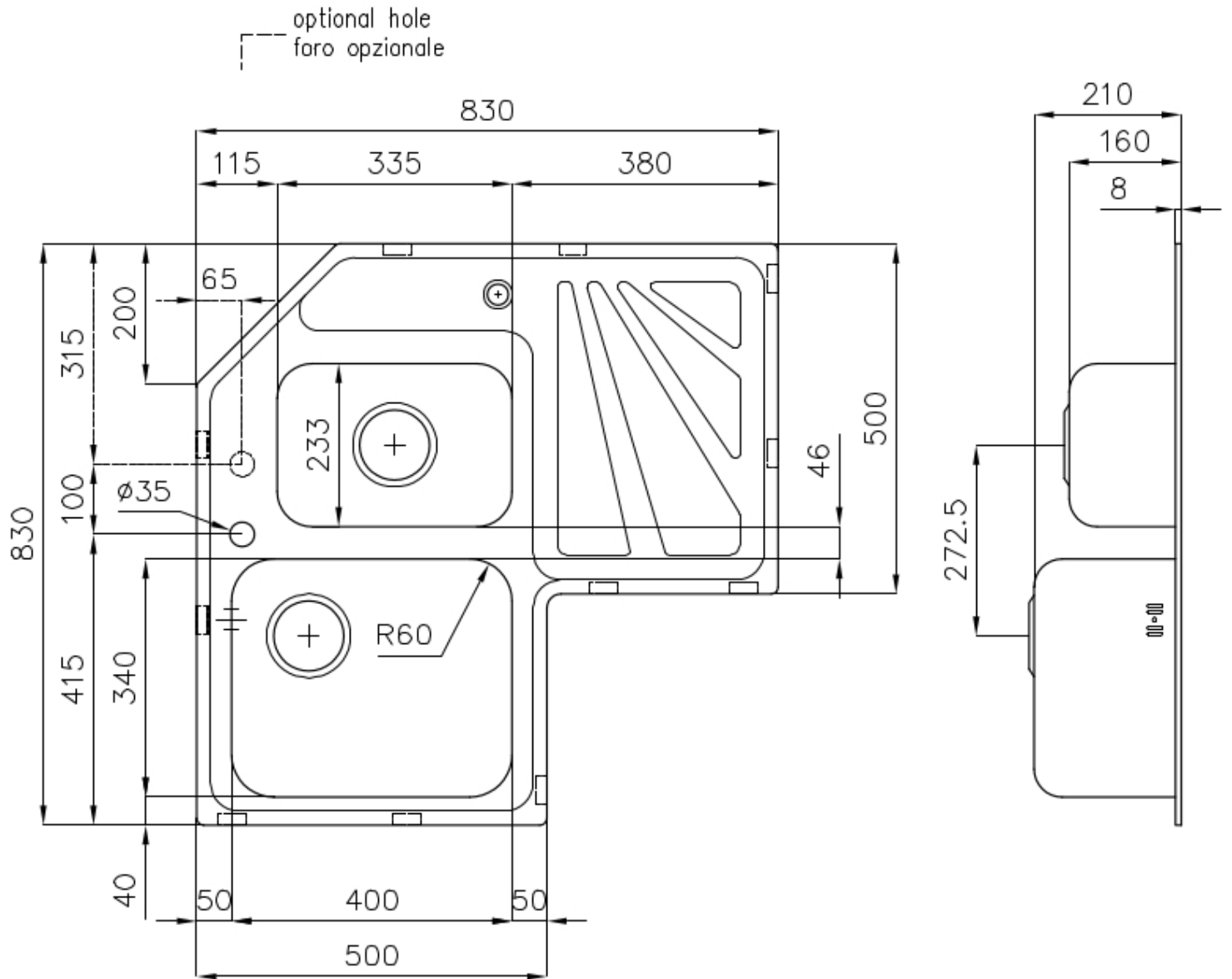
Borde Instalación Estándar (Borde 8 mm)

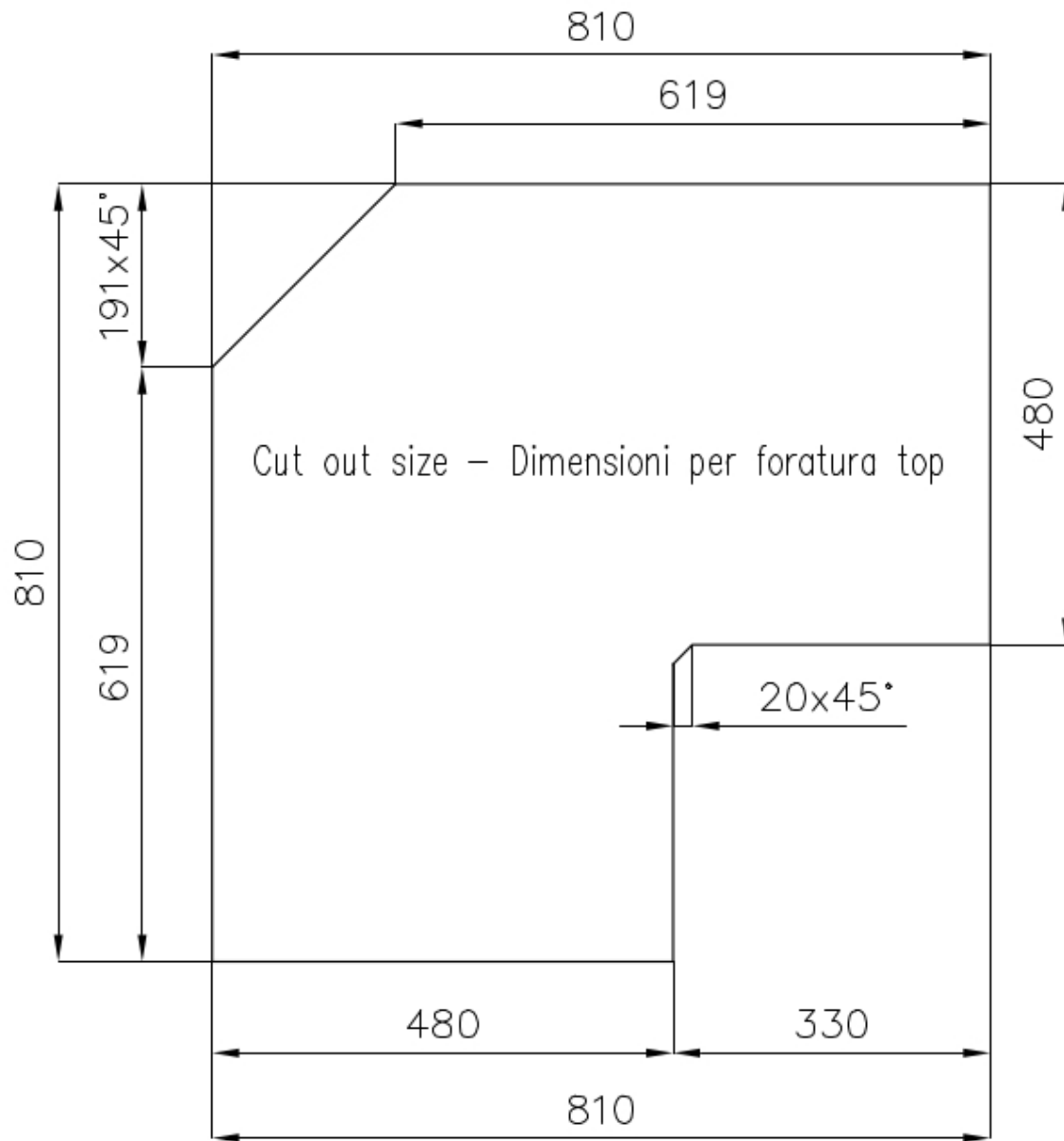
Material Acero inoxidable AISI 304

Texture Foster cepillado

Base	90 cm
Dimensiones	830x830 mm
Dotaciones estándar	Soportes de fijación, junta, desagüe, rebosadero y sifón, Caja de embalaje
Orificios Monomando	1 orificio de serie - 2º orificio bajo petición
Hueco de encastre	Ver hoja de datos técnicos (para todos los modelos FT / FTS y Sottotop)
Escurreidor	Si
Anchura	83 cm
Medida de la cubeta	340x400 + 233x335mm
Número de cubetas	2 cubetas
Desagüe	Desagüe 3,5" + 1,25" sobre el escurrador

DIBUJOS TÉCNICOS





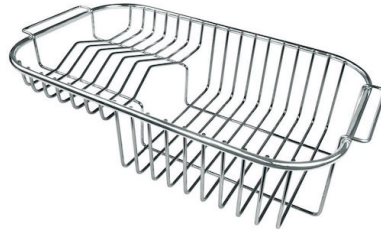
GALERÍA



ACCESORIOS OPCIONALES



Cesta blanca de acero inoxidable



Cesta portaplatos inox



Cubeta blanca



escurrir pasta en acero inoxidable



Rejilla portaplatos inox



Tabla de corte de HPDE



Tabla de corte de madera Iroko

MARIDAJE RECOMENDADO



Monomando Camillo



Monomando Twix Plus

RESIDUOS AUTOMÁTICOS OPCIONALES



Desagüe automático



Desagüe automático



Desagüe automático LIRA



Desagüe automático LIRA