

## Fregadero Evo

Cubeta a la derecha

fregaderos

Código: 3218 001



### CARACTERÍSTICAS

- 
- CUBETA DE RADIO ESTRECHO** Cubetas de formas cuadradas con un diseño moderno y una mayor capacidad. Para una estética minimalista conjugada con la máxima comodidad.
- 
- CUBETA PROFUNDA** Fregaderos que alcanzan una profundidad importante, más de 20 cm, gracias a la tecnología de producción avanzada, que ofrecen gran capacidad y practicidad en todas las operaciones de lavado.
- 
- DESAGÜE 3,5" BASKET** Desagüe grande de 3,5" equipado con el práctico tapón cestillo que impide el flujo de las partes sólidas en la alcantarilla.
- 
- POSIBILIDAD DE AGUJEROS ADICIONALES** El fregadero se puede personalizar con la ejecución de orificios adicionales, especificados en fase de pedido, utilizables para monomandos de doble orificio, para desagües con mando a distancia o para la instalación de dispensadores para el jabón. Las posiciones se indican en los diseños con orificios por una línea discontinua.
- 

### DETALLES

- 
- Acabado** Foster cepillado
- 
- Borde Instalación** Estándar (Borde 8 mm)
- 
- Material** Acero inoxidable AISI 304
-

Texture Foster cepillado

---

Base 60 cm

---

Dimensiones 860 x 500 mm

---

Dotaciones estándar Soportes de fijación, junta, desagüe, rebosadero y sifón, Caja de embalaje

---

Orificios Monomando 1 orificio de serie - 2º orificio bajo petición

---

Hueco de encastre 840 x 480 mm

---

Escurreidor Si

---

Anchura 86 cm

---

Medida de la cubeta 450x400 mm

---

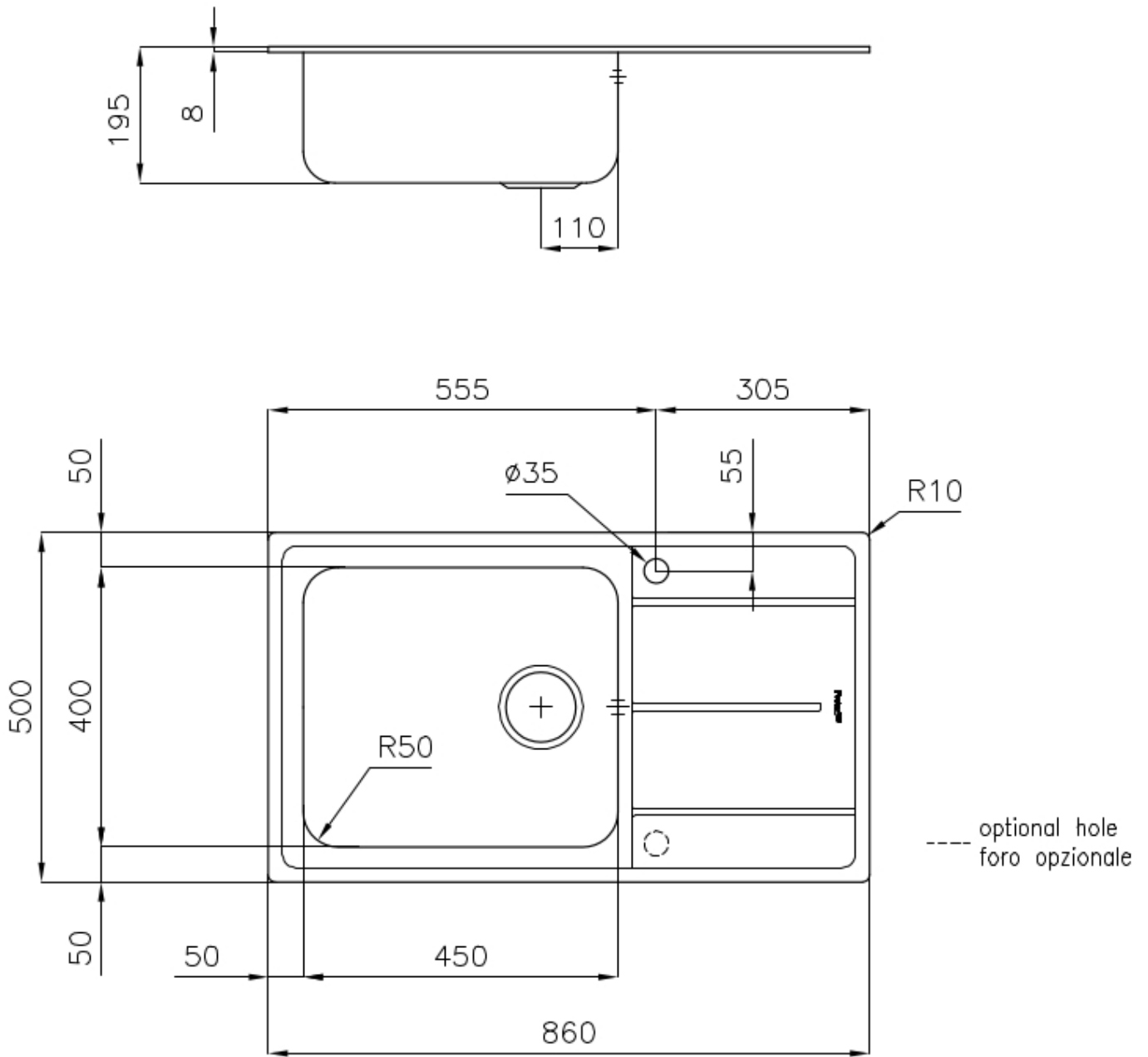
Número de cubetas 1 cubeta

---

Desagüe Desagüe 3.5 "

---

## DIBUJOS TÉCNICOS



## ACCESORIOS OPCIONALES



**Cesta portaplatos inox**

8100 303

\* sólo en combinación con el accesorio  
8644 101



**Cubeta blanca**

8153 100



**Tabla de corte de cristal**

8631 300



**Tabla de corte de HDPE**

8657 001



**Tabla de corte Twin in HDPE**

8644 101



**Bandeja perforada inox**

8151 000

\* sólo en combinación con el accesorio  
8644 101



**Cesta portaplatos inox**

8100 201



**Kit rallador con soporte para anillo  
y bandeja de recogida de alimentos**

8159 101

\* sólo en combinación con el accesorio  
8644 101



**Tabla de corte de cristal**

8633 300



**Tabla de corte Twin de madera  
Iroko con escurridor de pasta en acero  
inoxidable**

8644 044

## MARIDAJE RECOMENDADO



**Monomando Gamma**  
8483 001

## RESIDUOS AUTOMÁTICOS OPCIONALES



**Desagüe automático**  
8407 100