

Fregadero Evo - 3218 00x

fregaderos

Código: 3218 00x

Código: 3218 001 DX (Cubeta a la derecha)

Código: 3218 002 SX (Cubeta a la izquierda)



CARACTERÍSTICAS

DESAGÜE 3,5" BASKET

Desagüe grande de 3,5" equipado con el práctico tapón cestillo que impide el flujo de las partes sólidas en la alcantarilla.

POSIBILIDAD SEGUNDO / TERCER ORIFICIO

El fregadero se puede personalizar con la ejecución de orificios adicionales, especificados en fase de pedido, utilizables para monomandos de doble orificio, para desagües con mando a distancia o para la instalación de dispensadores para el jabón. Las posiciones se indican en los diseños con orificios por una línea discontinua.

CUBETA DE RADIO ESTRECHO

Cubetas de formas cuadradas con un diseño moderno y una mayor capacidad. Para una estética minimalista conjugada con la máxima comodidad.

CUBETA PROFUNDA

Fregaderos que alcanzan una profundidad importante, más de 20 cm, gracias a la tecnología de producción avanzada, que ofrecen gran capacidad y practicidad en todas las operaciones de lavado.

DETALLES

Acabado

Foster cepillado

Texture

Foster cepillado

Material

Acero inoxidable AISI 304

Base 60 cm

Borde Instalación Estándar (Borde 8 mm)

Dimensiones 860x500 mm

Dotaciones estándar Soportes de fijación, junta, desagüe, rebosadero y sifón, Caja de embalaje

Orificios Monomando 1 orificio de serie - 2º orificio bajo petición

Hueco de encastre 840x480 mm

Escurreidor Si

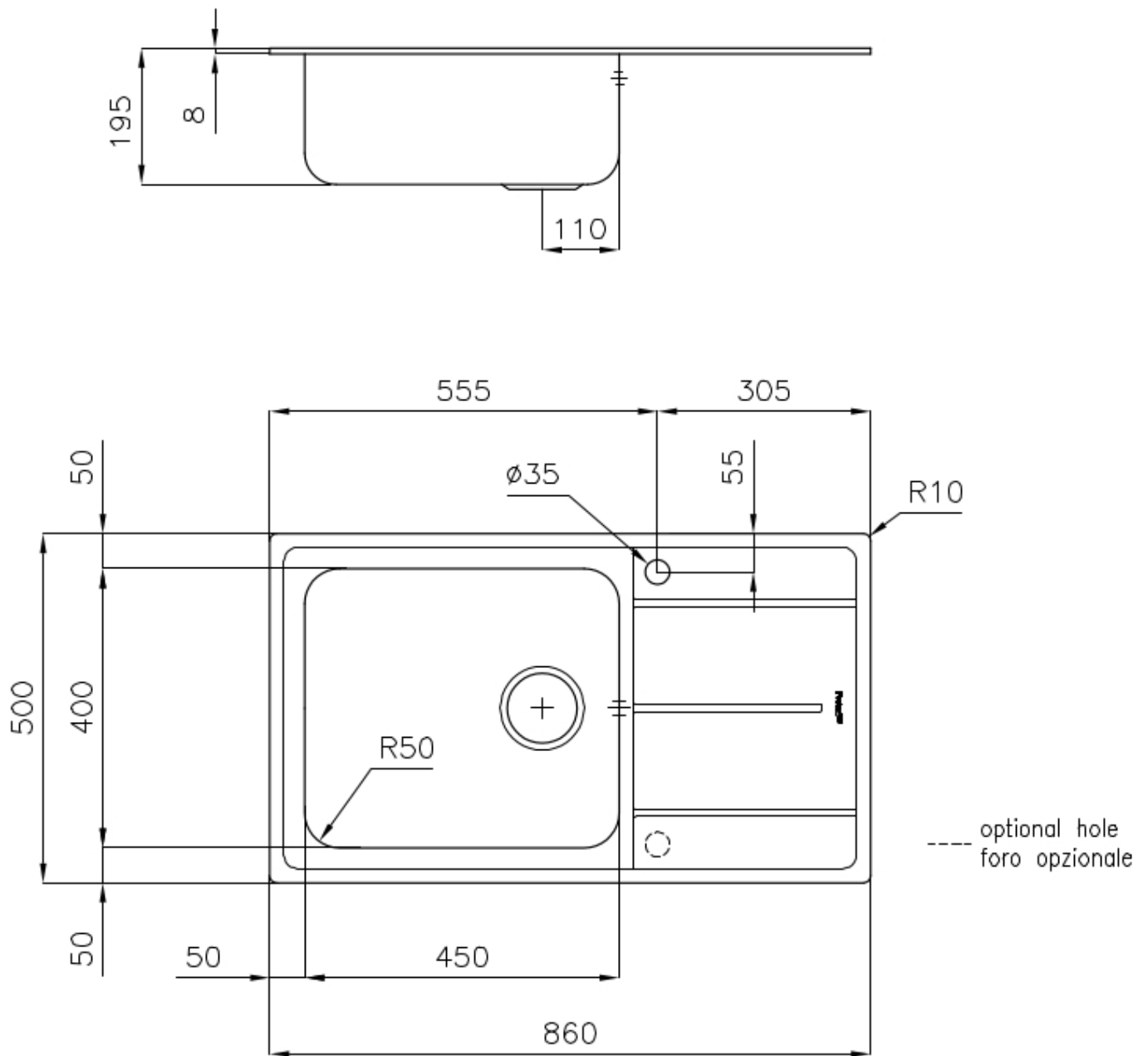
Anchura 86 cm

Medida de la cubeta 450x400 mm

Número de cubetas 1 cubeta

Desagüe Desagüe 3.5 "

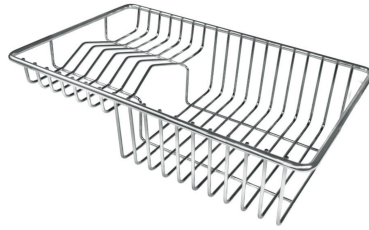
DIBUJOS TÉCNICOS



ACCESORIOS OPCIONALES



Cesta blanca de acero inoxidable
8612 000



Cesta portaplatos inox 8100 303



Cubeta blanca 8153 100



Kit tabla de corte de Iroko con
escurre pasta en acero inoxidable
8644 042



Tabla de corte de cristal 8631 300



Tabla de corte de HPDE 8657 001



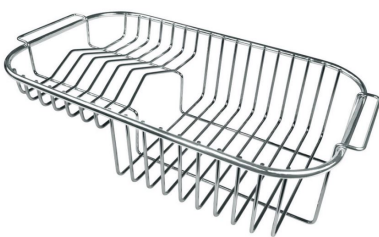
Tabla de corte Twin de madera
Iroko 8644 004



Tabla de corte Twin de madera
Iroko 8644 041



Tabla de corte Twin in HDPE
8644 101



Cesta portaplatos inox 8100 301



Kit rallador con soporte para
anillo y bandeja de recogida de
alimentos 8159 101



Tabla de corte de cristal 8633 300



Tabla de corte de madera Iroko
8646 000



Tabla de corte deslizante de
madera Iroko 8643 000

ATENCIÓN

Los accesorios 8159101, 8100303, 8151000 se utilizan sólo en combinación con el accesorio 8644101

MARIDAJE RECOMENDADO



Monomando 1/2 Circle 8480 000



Monomando Gamma 8483 001

RESIDUOS AUTOMÁTICOS OPCIONALES



Desagüe automático 8407 113



Desagüe automático Space 8407 108



Desagüe automático Space 8407 109



Desagüe automático Space Light 8407 117



Desagüe automático Space Milano 8407 115



Desagüe automático Space Push 8407 116