

## Fregadero Evo - 3216 05x

fregaderos

Código: 3216 05x

Código: 3216 051 DX (Cubeta a la derecha)

Código: 3216 052 SX (Cubeta a la izquierda)



### CARACTERÍSTICAS

#### DESAGÜE 3,5" BASKET

Desagüe grande de 3,5" equipado con el práctico tapón cestillo que impide el flujo de las partes sólidas en la alcantarilla.

#### POSIBILIDAD SEGUNDO / TERCER ORIFICIO

El fregadero se puede personalizar con la ejecución de orificios adicionales, especificados en fase de pedido, utilizables para monomandos de doble orificio, para desagües con mando a distancia o para la instalación de dispensadores para el jabón. Las posiciones se indican en los diseños con orificios por una línea discontinua.

#### REBOSADERO PERIMETRAL

El rebosadero es una seguridad siempre presente en los fregaderos Foster que impide el desbordamiento del agua de la cubeta en caso de olvido. La solución del desagüe perimetral mejora la estética gracias a la forma cuadrada y esencial.

#### CUBETA DE RADIO ESTRECHO

Cubetas de formas cuadradas con un diseño moderno y una mayor capacidad. Para una estética minimalista conjugada con la máxima comodidad.

#### CUBETA PROFUNDA

Fregaderos que alcanzan una profundidad importante, más de 20 cm, gracias a la tecnología de producción avanzada, que ofrecen gran capacidad y practicidad en todas las operaciones de lavado.

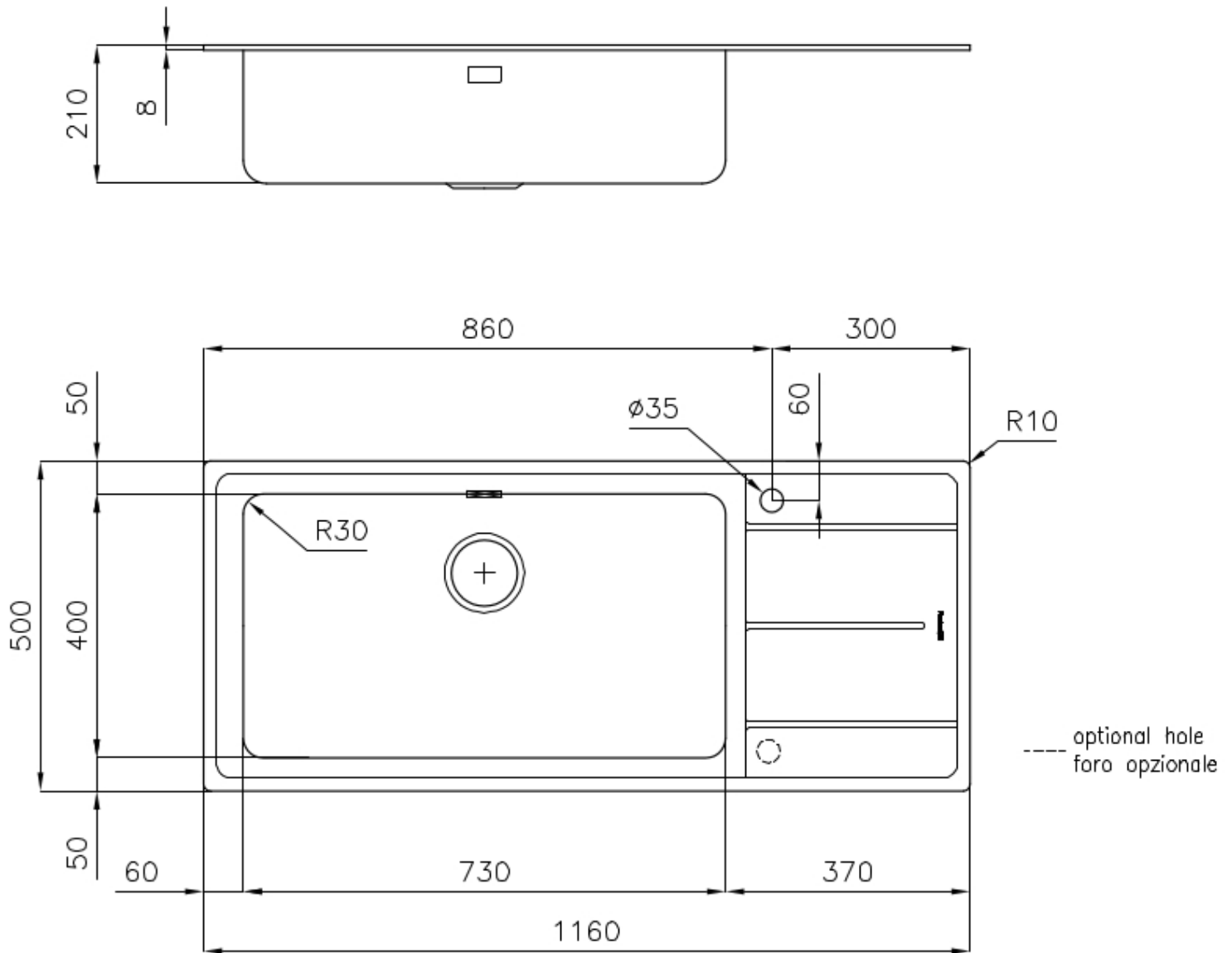
### DETALLES

Acabado

Foster cepillado

Texture	Foster cepillado
Material	Acero inoxidable AISI 304
Base	90 cm
Borde Instalación	Estándar (Borde 8 mm)
Dimensiones	1160x500 mm
Dotaciones estándar	Soportes de fijación, junta, desagüe, rebosadero y sifón, Caja de embalaje
Orificios Monomando	1 orificio de serie - 2º orificio bajo petición
Hueco de encastre	1140x480 mm
Escurreidor	Si
Anchura	116 cm
Medida de la cubeta	730x400 mm - Grosor: 1 mm
Número de cubetas	1 cubeta
Desagüe	Desagüe 3.5 "

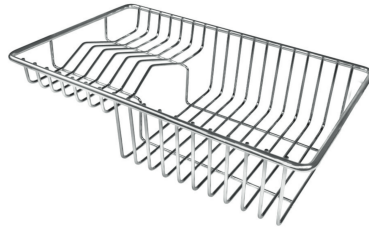
## DIBUJOS TÉCNICOS



## ACCESORIOS OPCIONALES



Cesta blanca de acero inoxidable  
8612 000



Cesta portaplatos inox 8100 303



Cubeta blanca 8153 100



Kit tabla de corte de Iroko con  
escurre pasta en acero inoxidable  
8644 042



Tabla de corte de cristal 8631 300



Tabla de corte de HPDE 8657 001



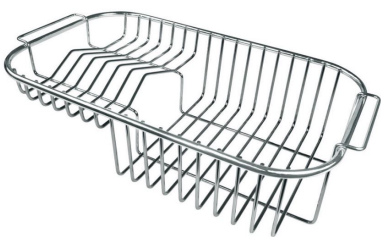
Tabla de corte Twin de madera  
Iroko 8644 004



Tabla de corte Twin de madera  
Iroko 8644 041



Tabla de corte Twin in HDPE  
8644 101



Cesta portaplatos inox 8100 301



Kit rallador con soporte para  
anillo y bandeja de recogida de  
alimentos 8159 101



Tabla de corte de cristal 8633 300



Tabla de corte de madera Iroko  
8646 000



Tabla de corte deslizante de  
madera Iroko 8643 000

## ATENCIÓN

Los accesorios 8159101, 8100303, 8151000 se utilizan sólo en combinación con el accesorio 8644101

## MARIDAJE RECOMENDADO



Monomando 1/2 Circle 8480 000



Monomando Gamma 8483 001

## RESIDUOS AUTOMÁTICOS OPCIONALES



Desagüe automático 8407 113



Desagüe automático Space 8407 108



Desagüe automático Space 8407 109



Desagüe automático Space Light 8407 117



Desagüe automático Space Milano 8407 115



Desagüe automático Space Push 8407 116