

## Rangetop Foster Milano

Range Top y encimera de acero inoxidable

Código: 3167 000



### DETALLES

Material Acero inoxidable AISI 304

---

Texture Cepillado en la línea

---

Dimensiones 1200x650 mm

---

Elemento precalentamiento 5 quemadores

---

Hueco de encastre 1120x620 mm

---

Rejillas Parrillas de hierro fundido y tapas de los quemadores esmaltados

---

Potencia total 11.700 W

---

Auxiliar 1.000 W

---

Semirrápido 2 x 1.750 W

---

Rápido 3.000 W

---

- Dual 4.200 W

---

Seguridad Conjunto de válvula de seguridad con termopar de intervención rápida

---

Tipo de encendido Encendido eléctrico debajo del mando

---

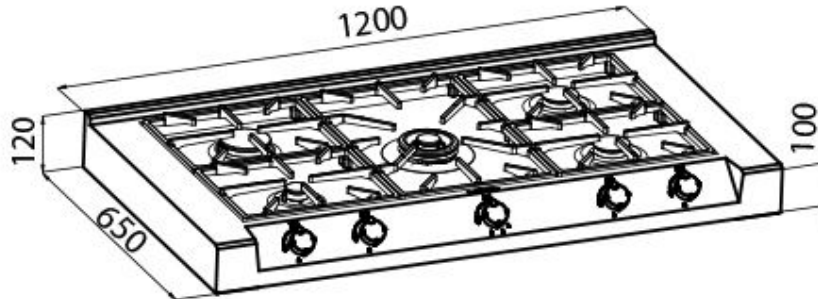
Tipo de gas Probado para la instalación con Gas metano, set boquillas GLP incluidos.

---

Tipología Placa de gas

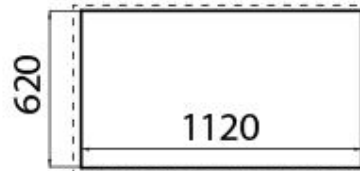
---

## DIBUJOS TÉCNICOS



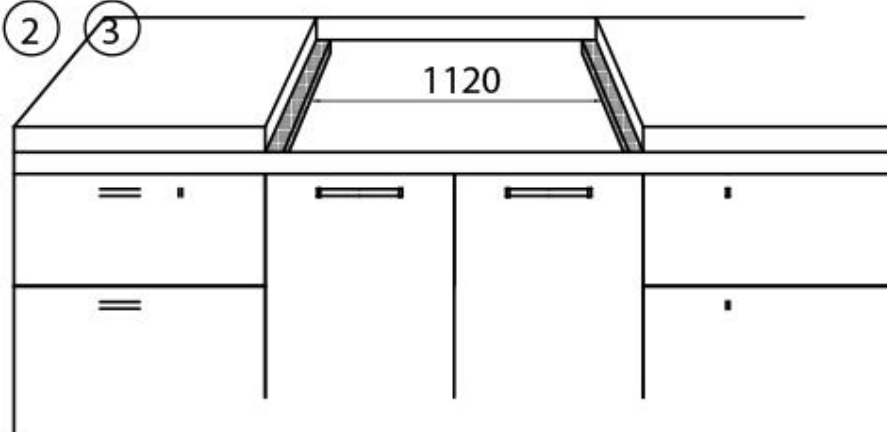
Incasso

①



②

③



## GALERÍA

