

## Rangetop Foster Milano

Range Top y encimera de acero inoxidable

Código: 3166 000



### CARACTERÍSTICAS

#### COCCIÓN SEGURA

Todas las placas Foster disponen de válvulas de seguridad que, en el caso de extinción accidental de la llama, interrumpen el suministro de gas en tiempos muy rápidos.

#### ENCENDIDO DEBAJO DEL MANDO

Máxima libertad de movimiento con el encendido eléctrico debajo del mando, una característica común a todos los modelos, lo que permite la activación de la llama con una mano.

#### PARRILLAS FUNDIDAS

El hierro fundido es el material perfecto para la parrilla de una placa de cocción por las muchas propiedades que la distinguen: elevada capacidad térmica que mejora los rendimientos de cocción; peso y estabilidad que mejoran la seguridad; robustez que mantiene inalterado en el tiempo el aspecto original; facilidad de limpieza.

#### PARRILLAS XXL

La importante parrilla de hierro fundido esmaltada que tiene un tamaño extraordinario, 33x25 cm, crea una superficie de trabajo hasta un 50% más grande con respecto a una placa de cocción doméstica normal. Ahora se pueden utilizar todos los quemadores al mismo tiempo con grandes ollas.

#### QUEMADORES AEO

Los quemadores AEO garantizan rendimientos mayores del 25% respecto a las soluciones estándar. El quemador Dual de 2 coronas independientes, controladas por un único mando, suministra de 1 a 5 KW, una potencia constatada únicamente en modelos profesionales.

#### QUEMADORES ESPECIALES

Muchas placas Foster están equipadas con quemadores especiales, con dos o tres coronas de llama que aumentan de mucho la potencia suministrada y la superficie calentada directamente. En los modelos DUAL las dos coronas de llama también son independientes, haciendo que estos quemadores sean perfectos para cocciones intensivas y delicadas.

## DETALLES

Material Acero inoxidable AISI 304

---

Texture Cepillado en la línea

---

Dimensiones 1200x650 mm

---

Descripción completa Bloque de gas 120 cm - 6 quemadores

---

Elemento precalentamiento 6 quemadores

---

Hueco de encastre 1120x620 mm

---

Rejillas Parrillas de hierro fundido y tapas de los quemadores esmaltados

---

Potencia total 15.900 W

---

Auxiliar 1.000 W

---

Semirrápido 2x1.750 W

---

Rápido 3.000 W

---

- Dual 2x4.200 W

---

Seguridad Conjunto de válvula de seguridad con termopar de intervención rápida

---

Tipo de bloqueo Bloque cocción con gas

---

Tipo de encendido

Encendido eléctrico debajo del mando

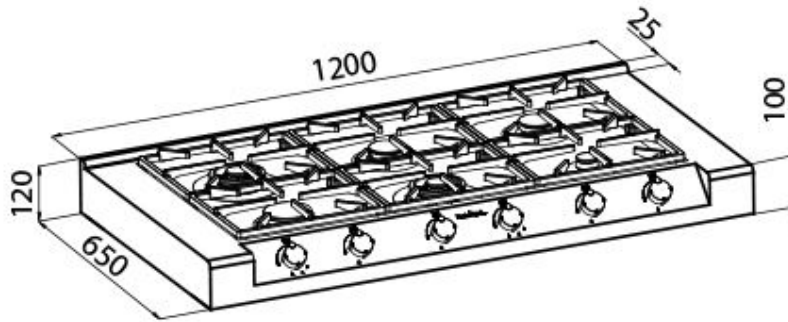
Tipo de gas

Probado para la instalación con Gas metano, set boquillas GLP incluidos.

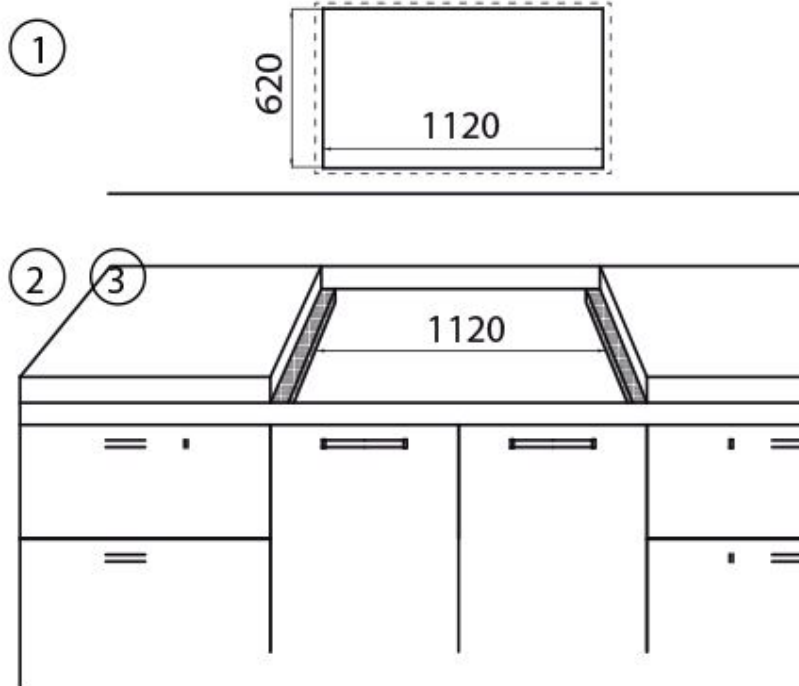
Tipología

Placa de gas

## DIBUJOS TÉCNICOS



Incasso



## GALERÍA

