

## Rangetop Foster Milano Line Plus

Range Top y encimera de acero inoxidable

Código: 3154 000



### DETALLES

Material Acero inoxidable AISI 304

Texture Cepillado en la línea

Dimensiones 1200x650 mm

Elemento precalentamiento 4 quemadores

Hueco de encastre 560x480 mm

Rejillas Parrillas de hierro fundido y tapas de los quemadores esmaltados

Potencia total 9.950 W

Auxiliar 1.000 W

Semirrápido 1.750 W

Rápido 3.000 W

---

- Dual 4.200 W

---

Seguridad Conjunto de válvula de seguridad con termopar de intervención rápida

---

Tipo de encendido Encendido eléctrico debajo del mando

---

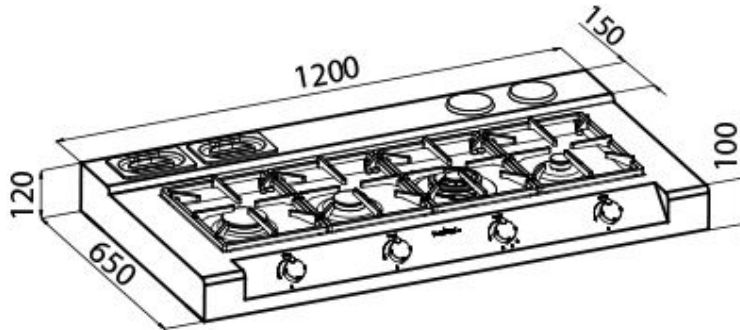
Tipo de gas Probado para la instalación con Gas metano, set boquillas GLP incluidos.

---

Tipología Placa de gas

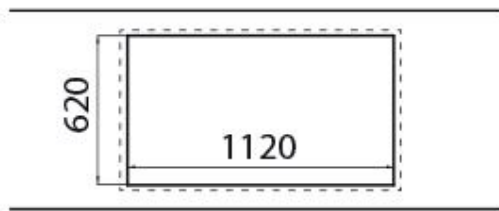
---

## DIBUJOS TÉCNICOS



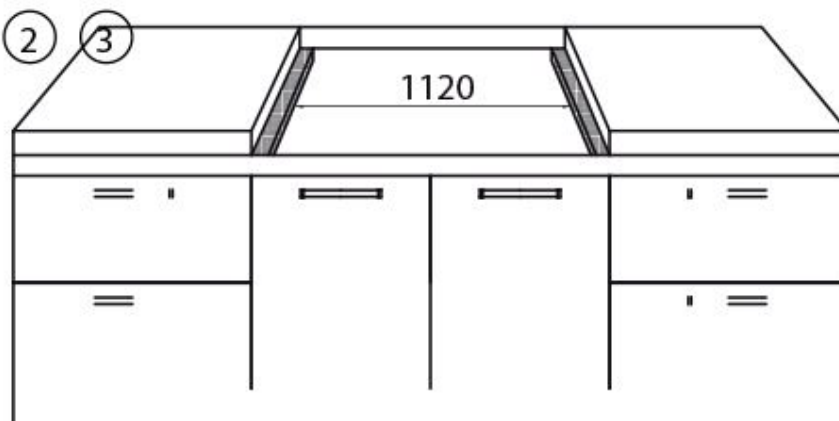
Incasso

①



②

③



## GALERÍA

