

Fregadero S4001 - 3126 060

fregaderos

Código: 3126 060



CARACTERÍSTICAS

-
- CUBETA DE RADIO ESTRECHO** Cubetas de formas cuadradas con un diseño moderno y una mayor capacidad. Para una estética minimalista conjugada con la máxima comodidad.
-
- CUBETA PROFUNDA** Fregaderos que alcanzan una profundidad importante, más de 20 cm, gracias a la tecnología de producción avanzada, que ofrecen gran capacidad y practicidad en todas las operaciones de lavado.
-
- DESAGÜE SPACE** Gracias al tapón en acero inoxidable da al desagüe un aspecto minimalista. Space también tiene un espacio limitado y permite un óptimo utilizzo del compartimiento inferior del fregadero.
-
- FREGADEROS DE ESPESOR** Acero 1 mm de espesor. Un espesor importante que garantiza máxima robustez para los fregaderos que no conocen las señales del envejecimiento.
-
- REBOSADERO PERIMETRAL** El rebosadero es una seguridad siempre presente en los fregaderos Foster que impide el desbordamiento del agua de la cubeta en caso de olvido. La solución del desagüe perimetral mejora la estética gracias a la forma cuadrada y esencial.
-
- SISTEMA DE AHORRO ESPACIO** Desagüe y sifón están diseñados para dejar el mayor espacio posible en la zona inferior del fregadero, hoy cada vez más útil con los sistemas de reciclaje.
-

DETALLES

Acabado Foster cepillado

Material Acero inoxidable AISI 304

Texture Satinado

Base 45 cm

Borde Instalación Enrasado | FTS

Dimensiones 450x450 mm

Dotaciones estándar Soportes de fijación, junta, desagüe, rebosadero y sifón, Caja de embalaje

Orificios Monomando Ningún orificio de serie

Hueco de encastre Ver hoja de datos técnicos (para todos los modelos FT / FTS y Sottotop)

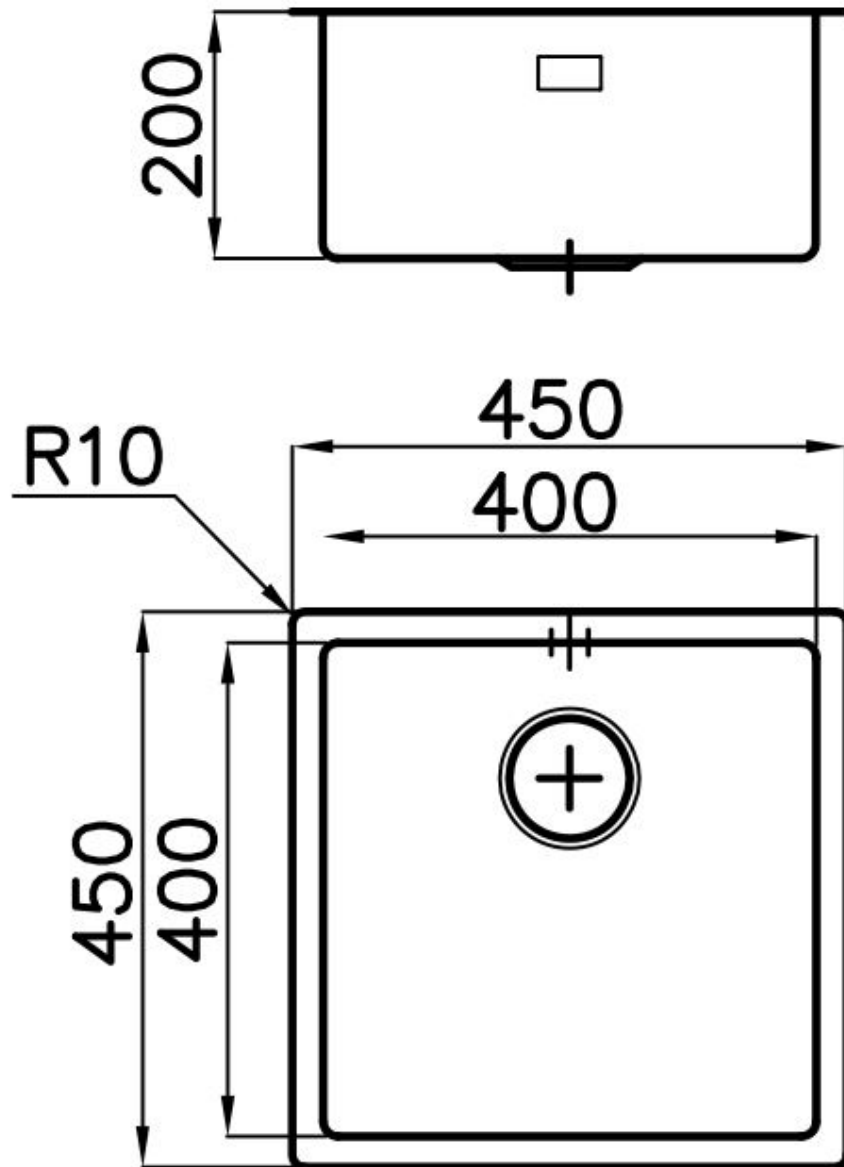
Escurreidor No

Medida de la cubeta 400x400mm

Número de cubetas 1 cubeta

Desagüe Desagüe SPACE 3.5 "

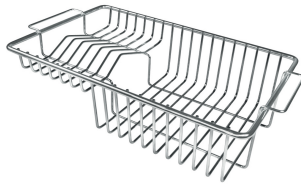
DIBUJOS TÉCNICOS



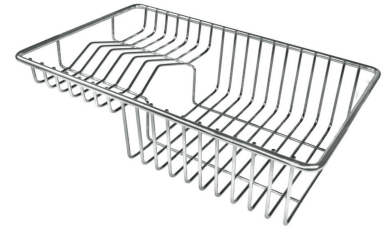
ACCESORIOS OPCIONALES



Cesta blanca de acero inoxidable
8612 000



Cesta portaplatos inox 8100 201



Cesta portaplatos inox 8100 303



Cubeta blanca 8153 100



escurre pasta en acero inoxidable
8154 000



Kit tabla de corte de Iroko con
escurre pasta en acero inoxidable
8644 042



Rejilla portaplatos inox 8100 154



Tabla de corte de cristal 8631 300



Tabla de corte de HPDE 8657 001



Tabla de corte Twin de madera
Iroko 8644 004



Tabla de corte Twin de madera
Iroko 8644 041



Tabla de corte Twin in HDPE
8644 101



Bandeja perforada inox 8151 000



Kit rallador con soporte para anillo y bandeja de recogida de alimentos 8159 101

ATENCIÓN

Los accesorios 8159101, 8100303, 8151000 se utilizan sólo en combinación con el accesorio 8644101

Los accesorios 8100154, 8154000 se utilizan sólo en combinación con el accesorio 8644004

RESIDUOS AUTOMÁTICOS OPCIONALES



Desagüe automático 8407 113



Desagüe automático Space 8407 108



Desagüe automático Space 8407 109



Desagüe automático Space Light 8407 117



Desagüe automático Space Milano 8407 115



Desagüe automático Space Push 8407 116