

## Fregadero Diade Gun Metal

fregaderos

Código: 3028 006



### CARACTERÍSTICAS

#### CUBETA PROFUNDA

Fregaderos que alcanzan una profundidad importante, más de 20 cm, gracias a la tecnología de producción avanzada, que ofrecen gran capacidad y practicidad en todas las operaciones de lavado.

#### DESAGÜE 3,5" BASKET

Desagüe grande de 3,5" equipado con el práctico tapón cestillo que impide el flujo de las partes sólidas en la alcantarilla.

#### FONDO ESTAMPADO

#### FREGADEROS DE ESPESOR

Acero 1 mm de espesor. Un espesor importante que garantiza máxima robustez para los fregaderos que no conocen las señales del envejecimiento.

#### GUN METAL

El acabado Gun Metal se obtiene tratando el acero con un proceso físico llamado PVD (Physical Vacuum Deposition) que deposita partículas de metales nobles en la superficie. El resultado es un efecto estético único y refinado, y un mejoramiento de las propiedades mecánicas del acero que resulta ser más resistente a los golpes y a las rayas.

#### REBOSADERO PERIMETRAL

El rebosadero es una seguridad siempre presente en los fregaderos Foster que impide el desbordamiento del agua de la cubeta en caso de olvido. La solución del desagüe perimetral mejora la estética gracias a la forma cuadrada y esencial.

### DETALLES

Borde Instalación

Enrasado | FTS

Material

Acero inoxidable AISI 304

Texture

Cepillado en la línea

Acabado

Foster cepillado

Acabado

PVD

Colorante

Gun Metal

Base

90 cm

Anchura

80 cm

Dimensiones

800 x 440 mm

Medida de la cubeta

760 x 400 mm

Hueco de encastre

Ver ficha técnica

Dotaciones estándar

Soportes de fijación, junta, desagüe, rebosadero y sifón, Caja de embalaje

Orificios Monomando

Ningún orificio de serie

Escurreidor

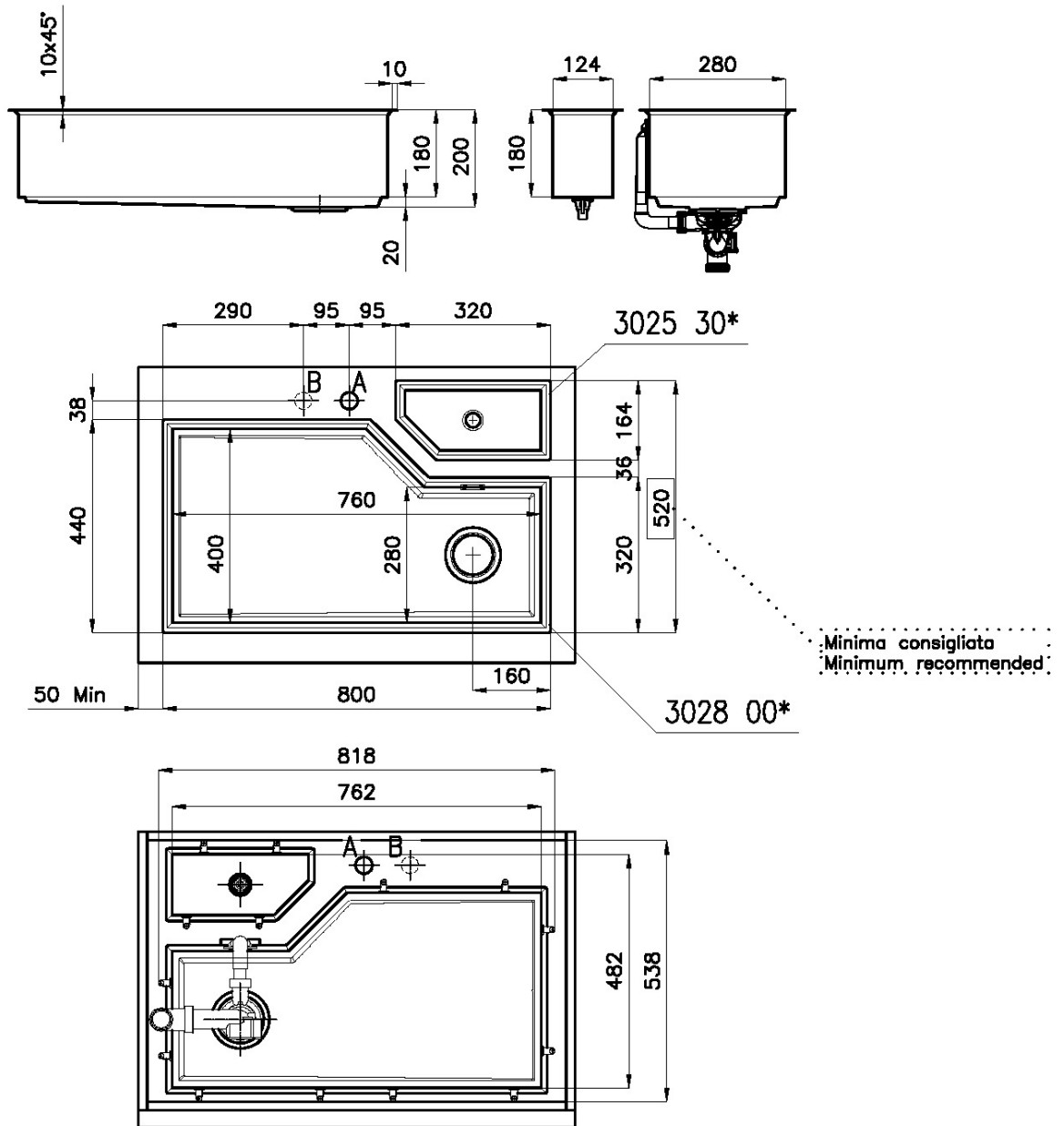
No

Número de cubetas

1 cubeta

## DIBUJOS TÉCNICOS

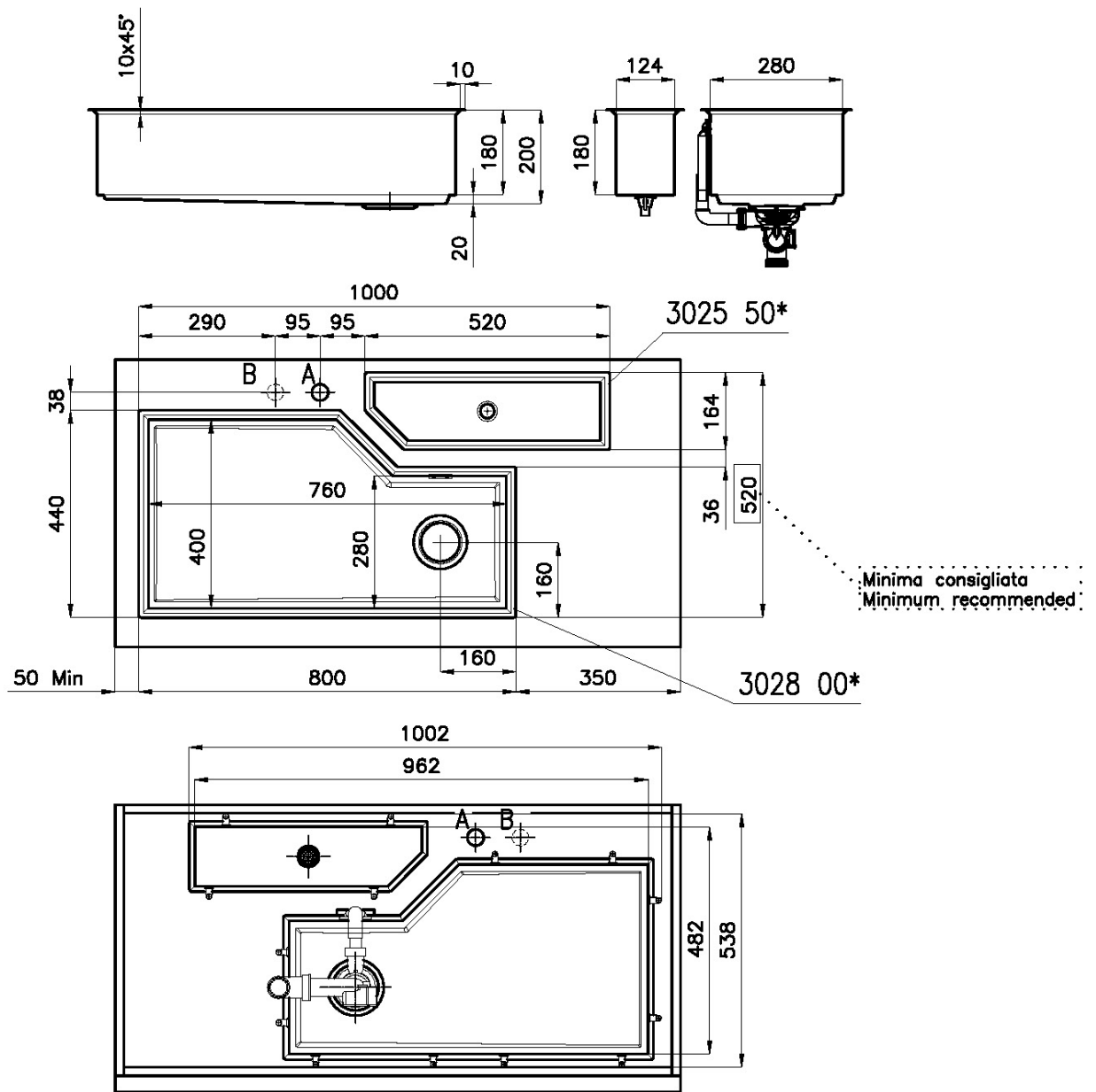
Filotop/Sopratop | Flush-mount/Drop-in-mount  
Base 90 | 90 Cabinet



A: Foro Mix/Mixer tap cut-out

B: Foro comando automatico piletta/Automatic waste-fitting command cut-out

## Filotop/Sopratop | Flush-mount/Drop-in-mount Base 120 | 120 Cabinet

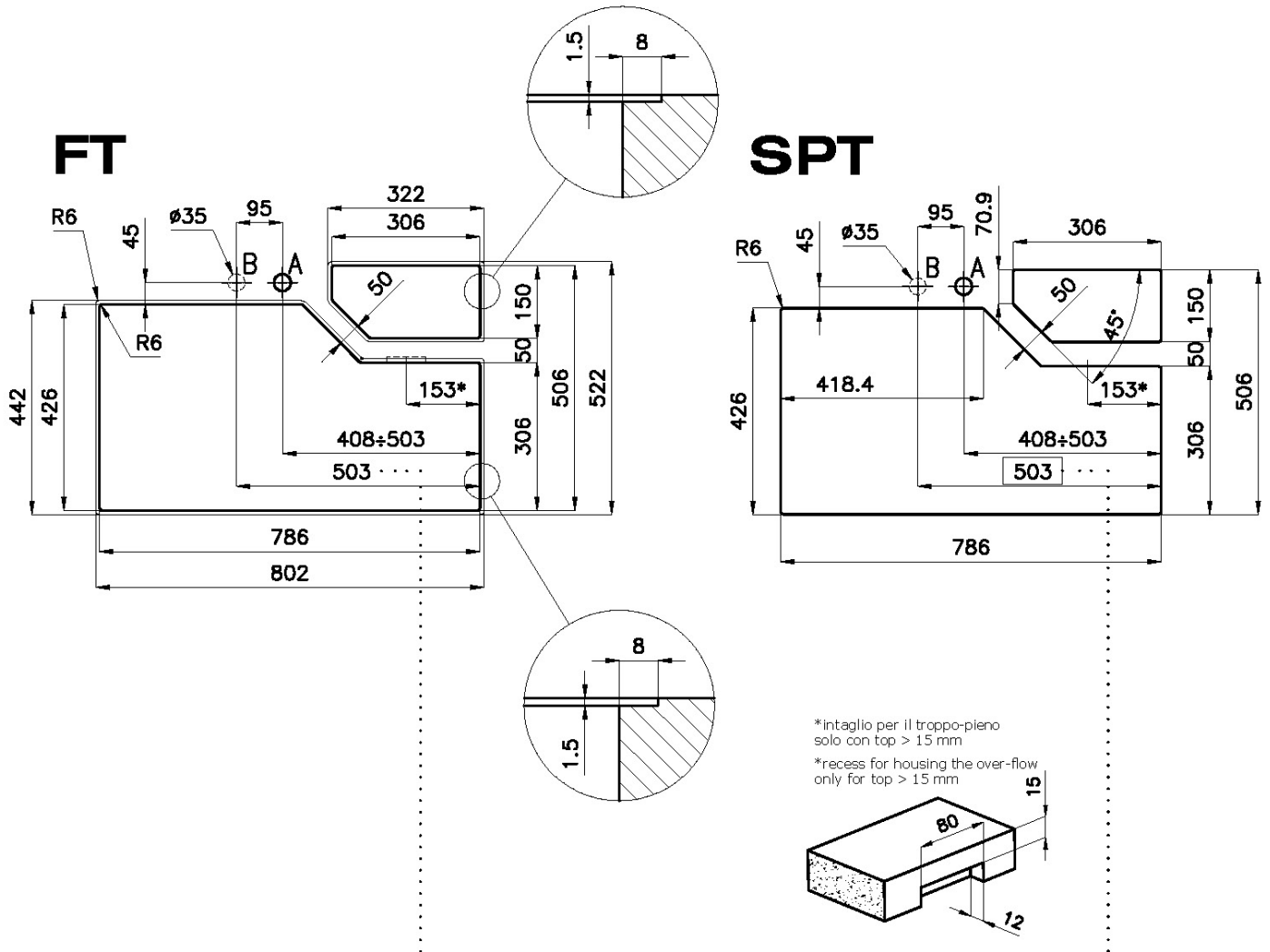


A: Foro Mix/Mixer tap cut-out

B: Foro comando automatico piletta/Automatic waste-fitting command cut-out

## Filotop/Sopratop | Flush-mount/Drop-in-mount Base 90 | 90 Cabinet

Cut out size  
Dimensioni per foratura top



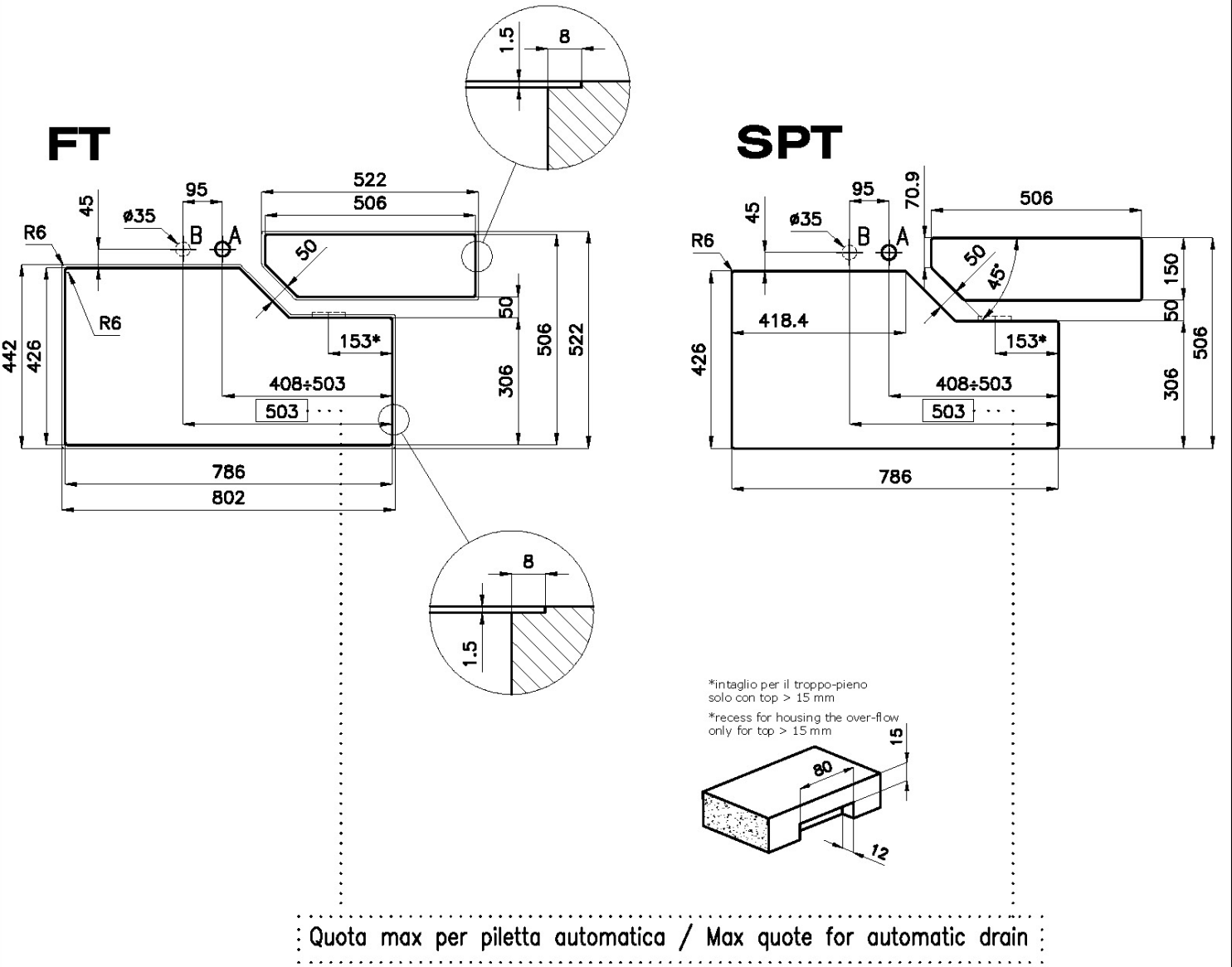
Quota max per piletta automatica / Max quote for automatic drain

sink thickness/spessore acciaio

1

## Filotop/Sopratop | Flush-mount/Drop-in-mount Base 120 | 120 Cabinet

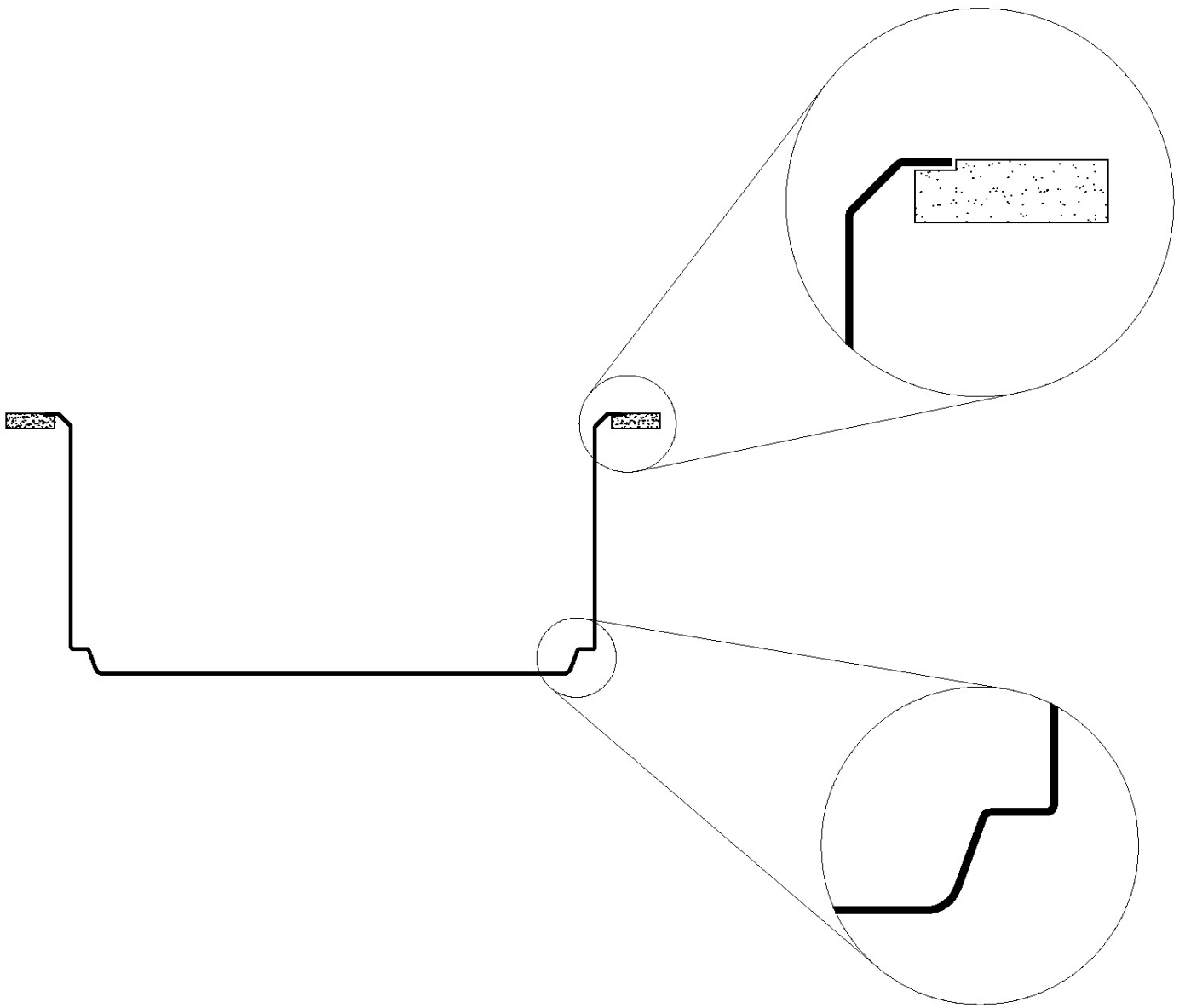
Cut out size  
Dimensioni per foratura top



sink thickness/spessore acciaio

1

## FILOTOP / SOPRATOP



## GALERÍA



## EL PAQUETE INCLUYE



**Tabla de cortar multifunción Black**  
8100 608

## ACCESORIOS OPCIONALES



**Bandeja perforada inox**  
8151 001



**Colador inox**  
8151 010



**Tabla de cortar redonda de irokov**  
8642 005



**Tapa Black**  
8151 005

## MARIDAJE RECOMENDADO



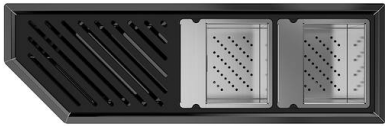
**VOLTA GUN METAL**  
8491 106



**Dispensador Evo satinado Gun Metal**  
8520 156



**Canal equipado Diade Gun Metal**  
8100 836



**Canal equipado Diade Gun Metal**  
8100 856



**Canal equipado Diade Gun Metal**  
8100 866

## RESIDUOS AUTOMÁTICOS OPCIONALES



**Desagüe automático Space Push  
Gun Metal - PO**  
8407 120