

## Canal equipado

Canales equipados

Código: 3025 800



### CARACTERÍSTICAS

#### FREGADEROS DE ESPESOR

Acero 1 mm de espesor. Un espesor importante que garantiza máxima robustez para los fregaderos que no conocen las señales del envejecimiento.

### DETALLES

#### Borde Instalación

Enrasado | FTS

#### Material

Acero inoxidable AISI 304

#### Acabado

Foster cepillado

#### Texture

Cepillado en la línea

#### Base

90 cm

#### Dimensiones externas

870 x 170 mm

#### Dimensiones internas

842 x 142 mm

Anchura 87 cm

---

Longitud 6 unidad - Standard

---

Hueco de encastre Ver hoja de datos técnicos

---

Dotaciones estándar Soportes de fijación, junta, desagüe, caja de embalaje

---

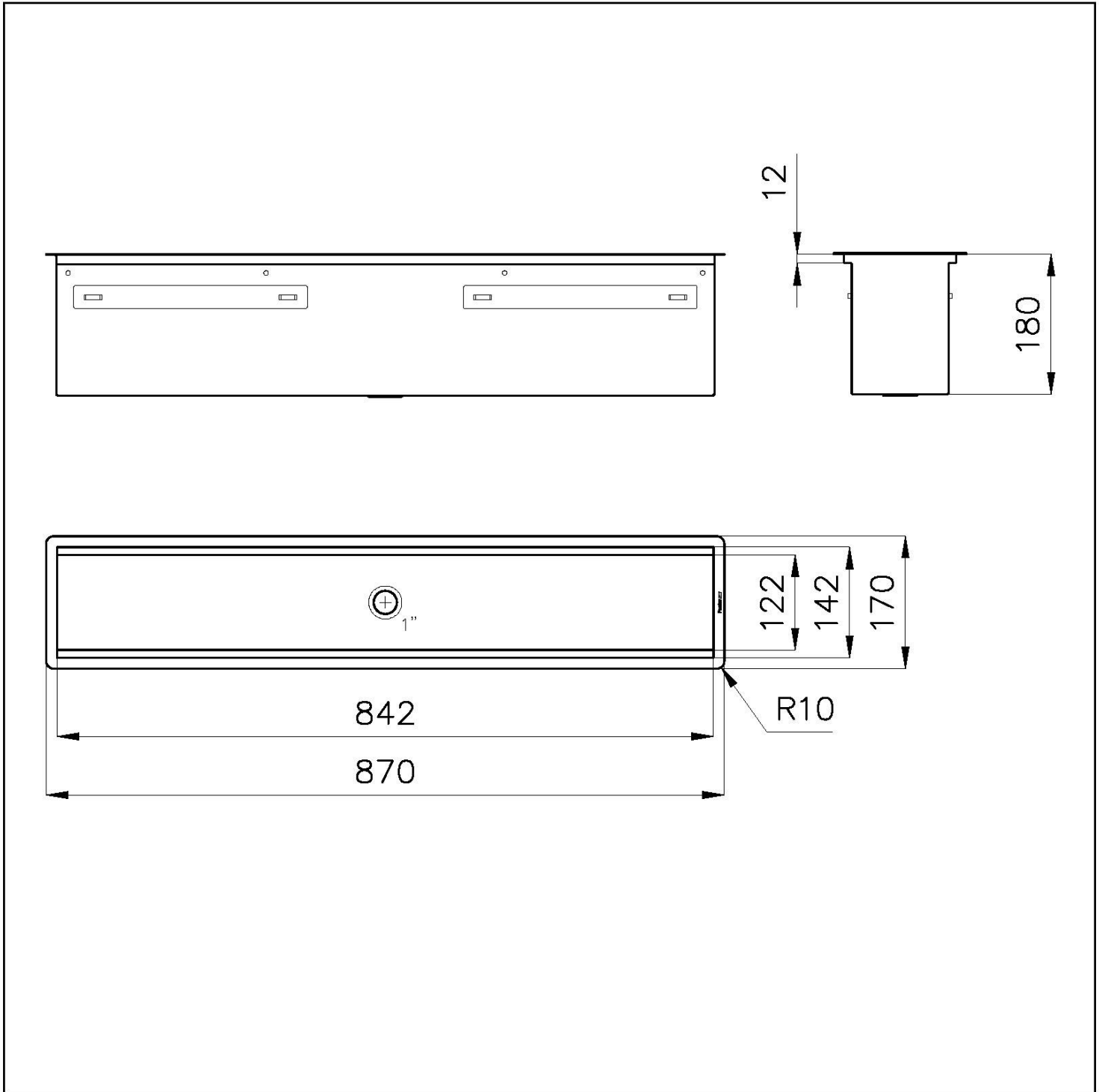
Desagüe Desagüe 1¼"

---

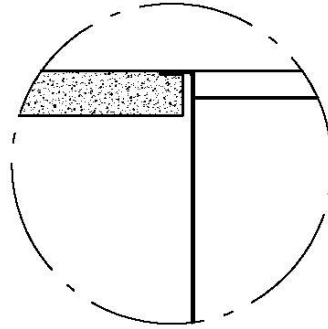
Clave de lectura para los accesorios. Las longitudes de los canales y accesorios se indican en "unidades", para la composición la suma de las "unidades" de los accesorios debe corresponder a la longitud en "unidades" del canal.

---

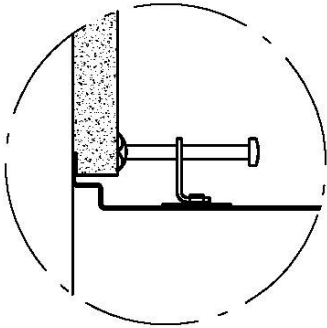
## DIBUJOS TÉCNICOS



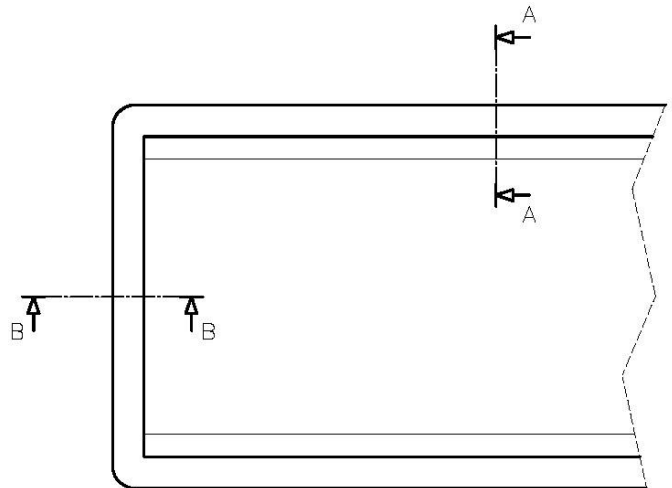
## Filotop/Flush-mount



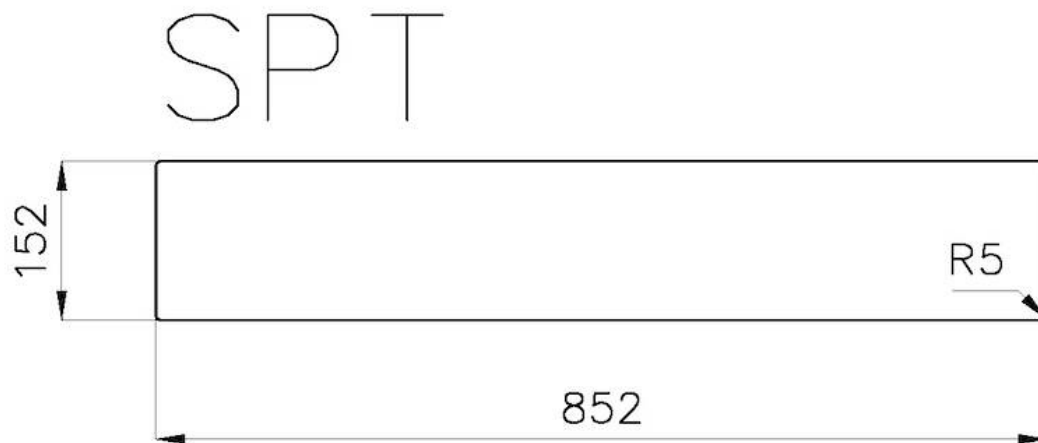
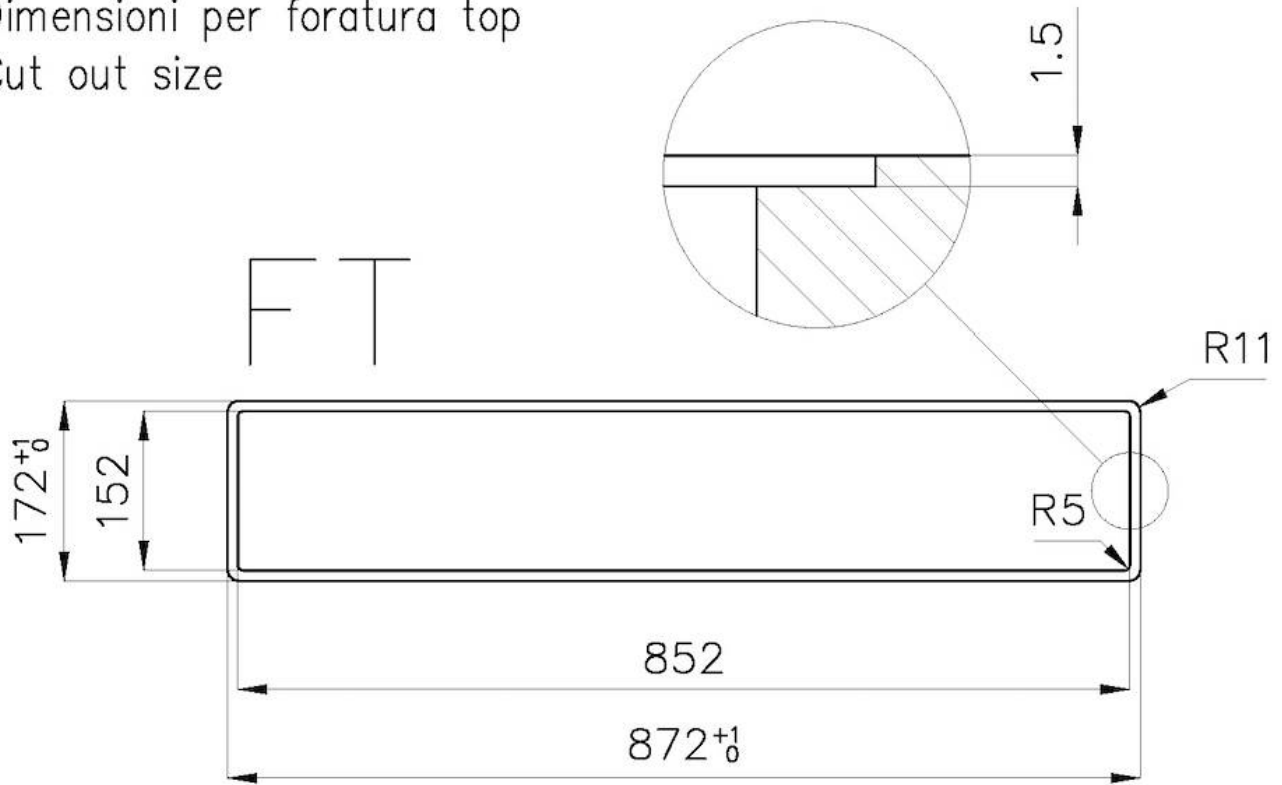
B-B:  
Dettaglio installazione  
Installation detail



A-A:  
Dettaglio installazione e sistema di fissaggio  
Installation detail and fixing system



Dimensioni per foratura top  
Cut out size



## GALERÍA



## ACCESORIOS OPCIONALES



**Bandeja perforada inox**  
8151 003



**Kit "A"**  
8100 703



**Kit "B"**  
8100 700



**Kit "C"**  
8100 701



**Kit "D"**  
8100 704



**Kit "E"**  
8100 705



**Kit "F"**  
8100 706



**Kit "G"**  
8100 710



**Kit "H"**  
8100 702



**Kit "N"**  
8100 714



**Portaplatos inox**  
1773 100



**Stainless steel knife holder**  
8100 712



**Tomas múltiples de acero  
inoxidable**  
8000 020