

Canal equipado slim

Canales equipados

Código: 3024 801



CARACTERÍSTICAS

FREGADEROS DE ESPESOR

Acero 1 mm de espesor. Un espesor importante que garantiza máxima robustez para los fregaderos que no conocen las señales del envejecimiento.

DETALLES

Borde Instalación

Enrasado | FTS

Material

Acero inoxidable AISI 304

Acabado

Foster cepillado

Texture

Cepillado en la línea

Base

45 cm

Dimensiones externas

430 x 110 mm

Dimensiones internas

390 x 90 mm

Anchura 43 cm

Longitud 1 unidad - Slim

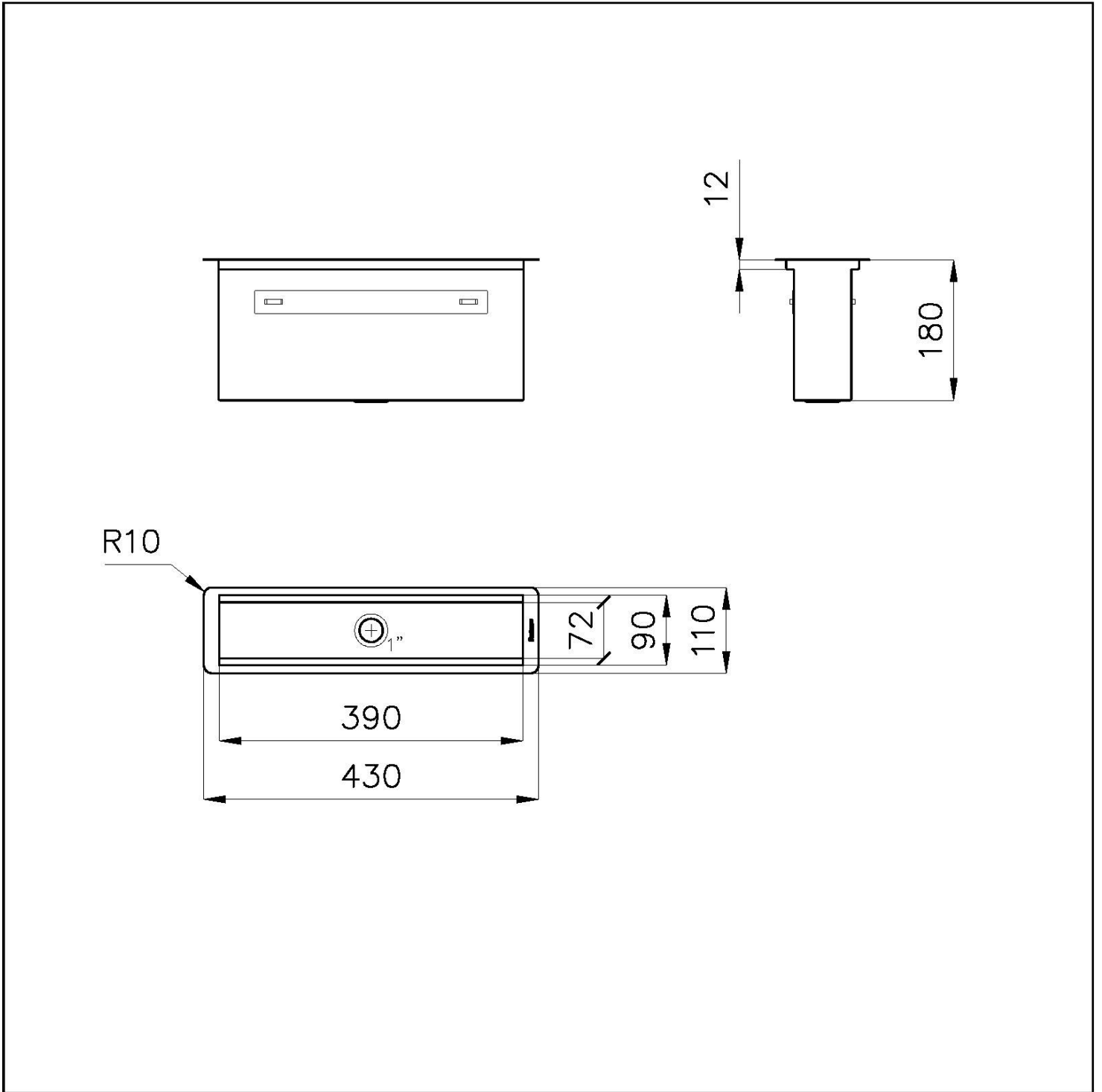
Hueco de encastre Ver hoja de datos técnicos

Dotaciones estándar Soportes de fijación, junta, desagüe, caja de embalaje

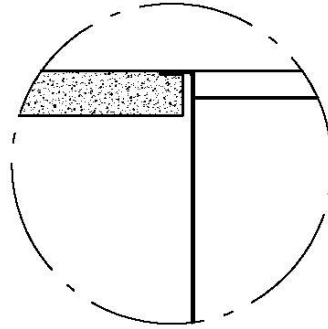
Desagüe Desagüe 1¼"

Clave de lectura para los accesorios. Las longitudes de los canales y accesorios se indican en "unidades", para la composición la suma de las "unidades" de los accesorios debe corresponder a la longitud en "unidades" del canal.

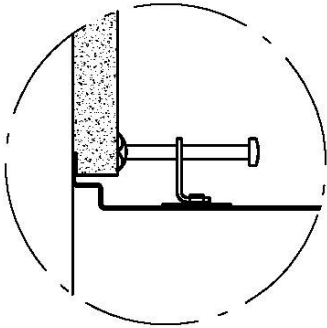
DIBUJOS TÉCNICOS



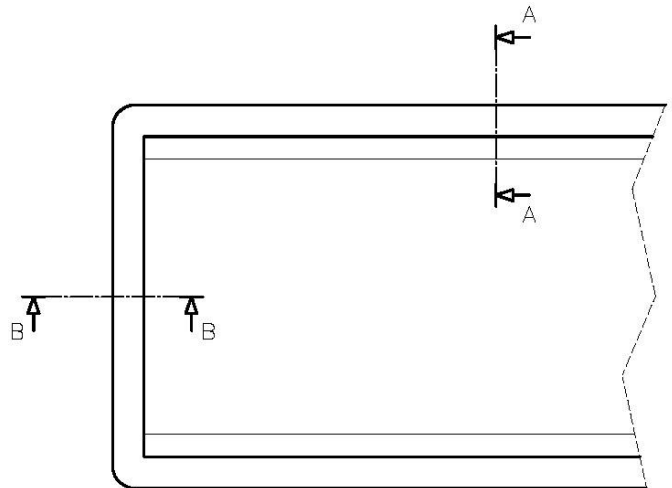
Filotop/Flush-mount



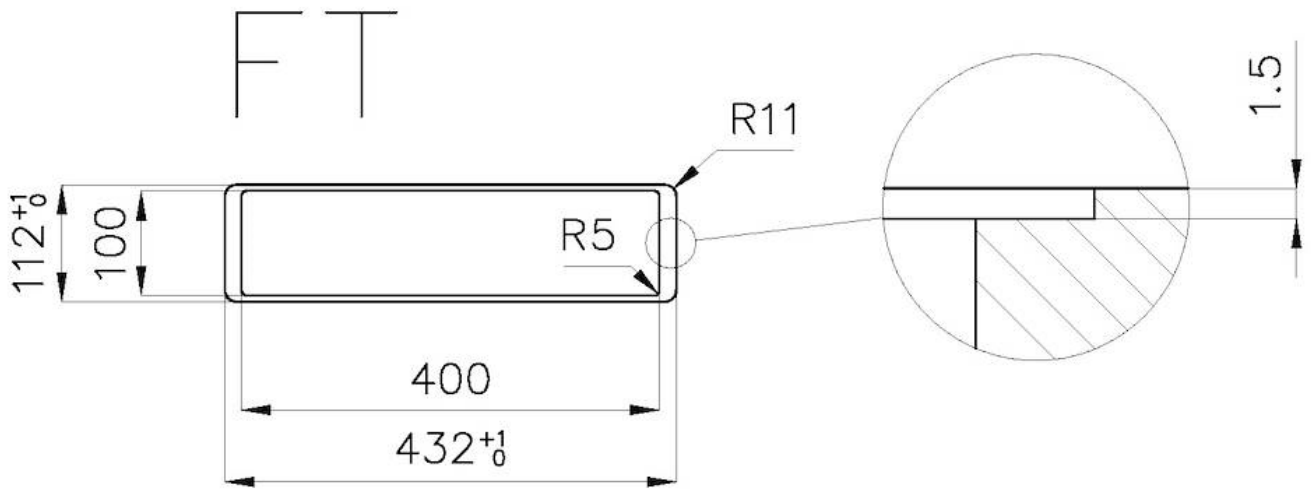
B-B:
Dettaglio installazione
Installation detail



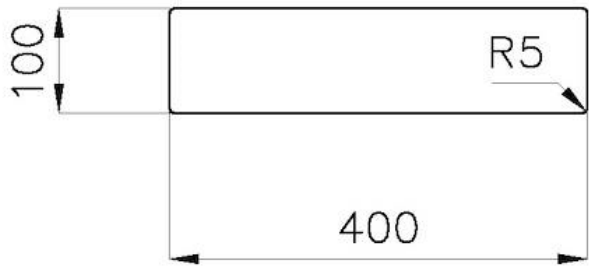
A-A:
Dettaglio installazione e sistema di fissaggio
Installation detail and fixing system



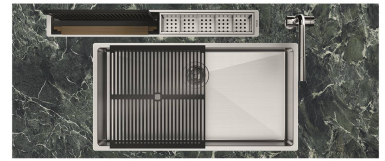
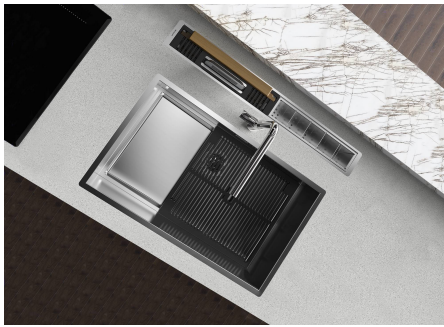
Dimensioni per foratura top
Cut out size



SPT



GALERÍA



ACCESORIOS OPCIONALES



Bandeja perforada inox
8151 004



Kit "I"
8100 707