

Horno SKIN

Hornos y coordinados

Código: 2980 601



DETALLES

Colorante Black Mirror

Material Cristal

Alimentación 220-240V - 50Hz

Dimensiones 60x46 cm

Acabado de la mufla Acero inoxidable

Potencia máx 300 W

Programación Programación electrónica Self Cooking

Seguridad sensores de protección contra las sobrecargas de temperatura

Temperaturas de funcionamiento +75°C / -30°C

Tipo de horno Abatidor de temperatura

Tipo de mandos Touch control

Volumen 40Lt

EN DOTACIÓN

1 x Sonda corazón 9801 107
1 x Bandeja de cristal de alta
resistencia térmica 9401 558
1 x Rejilla de acero inoxidable
9401 115

PROGRAMAS DE COCCIÓN

Abatimiento positivo + 3 ° C Reduce el tiempo de permanencia en el rango de temperatura de proliferación de bacterias y alarga la vida del producto. El rápido enfriamiento también bloquea la evaporación del agua.

Congelación -18 ° C Permite conservar los alimentos durante varios meses. Permanecen intactas las cualidades organolépticas, sabor, aroma y apariencia de los alimentos por micro cristalización del agua sin lacerar las fibras.

Pre-Enfriamiento rápido Reduce el tiempo de ejecución de los programas enfriando algunas partes internas del aparejo antes de su uso.

Enfriamiento rápido al final de la cocción Es posible acelerar el proceso de enfriamiento hasta la temperatura deseada sin tener que esperar la aclimatación natural.

Enfriamiento rápido de las bebidas Este programa permite reducir rápidamente la temperatura de la bebida, hasta seis botellas.

Conservación a 0 ° C Es apropiada cuando se desea conservar alimentos tales como carne, pescado y verduras durante unas horas antes de su preparación.

Saneamiento -30 ° C

La mala conservación de los productos de pesca puede causar riesgos para la salud por la contaminación de Anisakis, un parásito que puede ser eliminado - si se comen crudos - con una congelación a -30 ° C.

Descongelación

Permite descongelar en un tercio del tiempo los alimentos a través de la distribución uniforme del aire a temperatura ambiente.

Descongelación controlada

Lleva un alimento de la temperatura de congelación a $1 \div 3$ ° C sin perder líquidos y sin empezar su cocción, evitando la transformación de las proteínas que se produce con el microondas.

Regeneración de los alimentos

Permite recalentar un alimento previamente cocido y conservado en el frigorífico y servirlo en la mesa a la temperatura de consumo correcta.

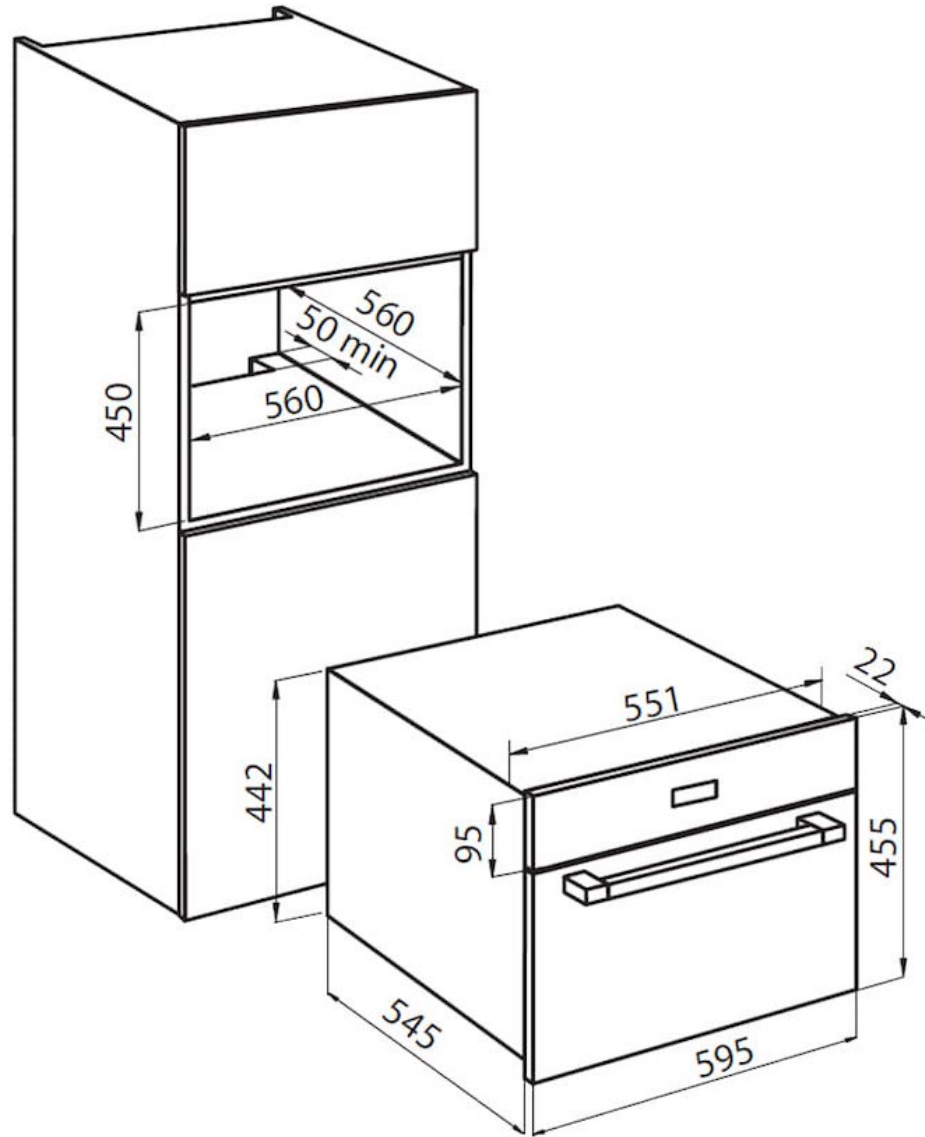
Cocción a baja temperatura

Cuece a una temperatura constante durante un tiempo determinado. Gracias a la limitada evaporación del agua de los alimentos, permite mantener intactas las cualidades nutritivas y la ternura de los alimentos.

Fermentación controlada

Crea un microclima de temperatura y humedad controladas y la fermentación puede tener lugar en condiciones óptimas. Al programar la duración se puede reducir la cantidad de levadura, para productos más ligeros y digeribles.

DIBUJOS TÉCNICOS



GALERÍA



EL PAQUETE INCLUYE



Sonda corazón



Bandeja de vidrio de alta
resistencia térmica



Rejilla en acero inoxidable