

Lavavajillas Elettra

Lavavajillas

Código: 2950 002



CARACTERÍSTICAS

CESTA REGULABLE

La cesta superior es regulable en altura con un simple gesto, incluso en plena carga. Esto permite una mejor gestión del espacio en función de las exigencias de lavado.

CINCO PROGRAMAS

El producto en cuestión tiene 5 programas diferentes, lo que hace que el lavavajillas sea flexible para todo tipo de necesidades.

OPCIÓN MEDIA CARGA

Ahorro de tiempo y de consumo con la programación de media carga, disponible para todos los programas.

PROGRAMACIÓN DIFERIDA

Es posible programar el funcionamiento del lavavajillas diferido en el tiempo, y optimizar el consumo de energía durante el día.

SEGURIDAD AGUASTOP

El sistema bloquea el suministro de agua y evita pérdidas y desbordamientos.

TABS "ALL IN 1"

La opción permite resultados optimizados con todos los tipos de detergente. Una vez activada, el ciclo de lavado se adapta al uso de las prácticas Tabs "all in one" en lugar del detergente clásico.

12 CUBIERTOS

DETALLES

Alimentación 220-240V - 50Hz

Clase energética E

Consumo de agua 12Lt / Ciclo

Consumo de energía 92 kWh / 100 ECO ciclos

Dotaciones estándar Cesta de cubiertos

Límites dimensionales panel de la puerta
Altura: 647-717 mm
Peso: 3-8 kg

Número de cubiertos 12

Inicio retardado 1 - 19 h

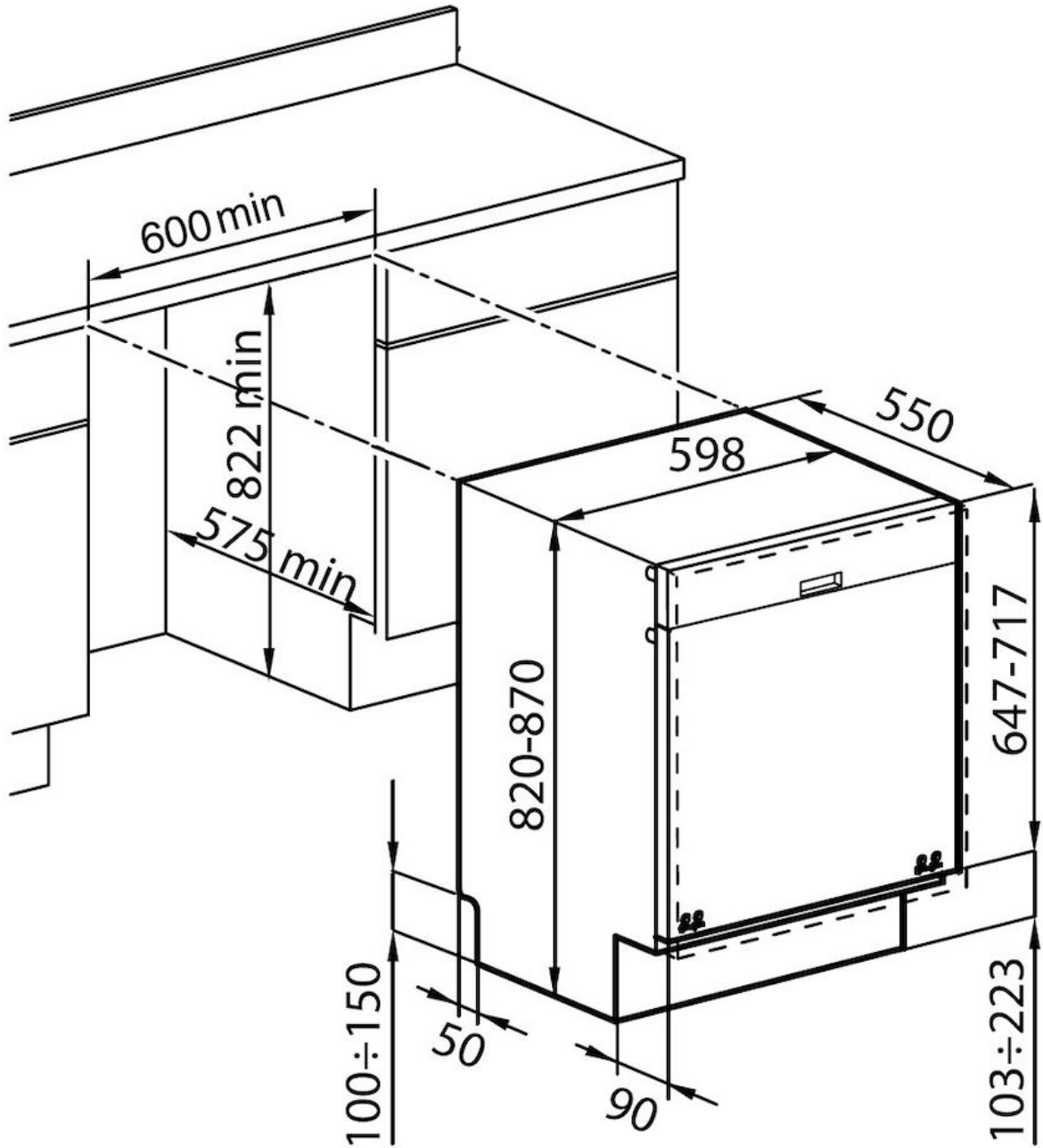
Programación Electrónica

Regulación altura 0 - 50 mm

Regulación frontal pies posteriores Si

Silenciosidad 48 dB(A) con una potencia sonora de dB(A) - Clase C

DIBUJOS TÉCNICOS



ACCESORIOS OPCIONALES



Panel de acero inoxidable

2910 018