



## Lavavajillas KS Plus

Lavavajillas

Código: 2941 001



### CARACTERÍSTICAS

#### EXTRA RÁPIDO

Cuando hay prisa, esta opción reduce el tiempo de los programas, hasta los 15' del programa rápido.

#### DIEZ PROGRAMAS

Hasta 10 programas diferentes (5 de ellos más rápidos) hacen que el lavavajillas sea extremadamente flexible para cada tipo de exigencia.

#### OPCIÓN MEDIA CARGA

Ahorro de tiempo y de consumo con la programación de media carga, disponible para todos los programas.

#### SEGURIDAD AGUASTOP

El sistema bloquea el suministro de agua y evita pérdidas y desbordamientos.

#### PROGRAMA TOTAL HYGIENE

Programa de alta temperatura diseñado para una higiene máxima. Perfecto para la limpieza de las vajillas de los niños.

#### PROGRAMACIÓN DIFERIDA

Es posible programar el funcionamiento del lavavajillas diferido en el tiempo, y optimizar el consumo de energía durante el día.

#### CESTA REGULABLE

La cesta superior es regulable en altura con un simple gesto, incluso en plena carga. Esto permite una mejor gestión del espacio en función de las exigencias de lavado.

#### TABS "ALL IN 1"

La opción permite resultados optimizados con todos los tipos de detergente. Una vez activada, el ciclo de lavado se adapta al uso de las prácticas Tabs "all in one" en lugar del detergente clásico.

13 CUBIERTOS

---

## DETALLES

Alimentación 220-240V - 50Hz

---

Consumo de agua 12Lt / Ciclo

---

Consumo de energía 103 kWh / 100 ECO ciclos

---

Dotaciones estándar Cesta de cubiertos

---

Indicador final de ciclo Acústica + Luz al suelo

---

Límites dimensionales panel de la puerta  
Espesor: 18-28 mm  
Panel FIJO - Altura: 660-720 mm  
Panel DESLIZANTE - Altura: 660-770 mm

---

Número de cubiertos 13

---

Número niveles de lavado 2

---

Número de programas 10

---

Inicio retardado 1 - 24 h

---

Programación Electrónica

---

Regulación altura 0-70 mm

---

Regulación frontal pies  
posteriores Si

---

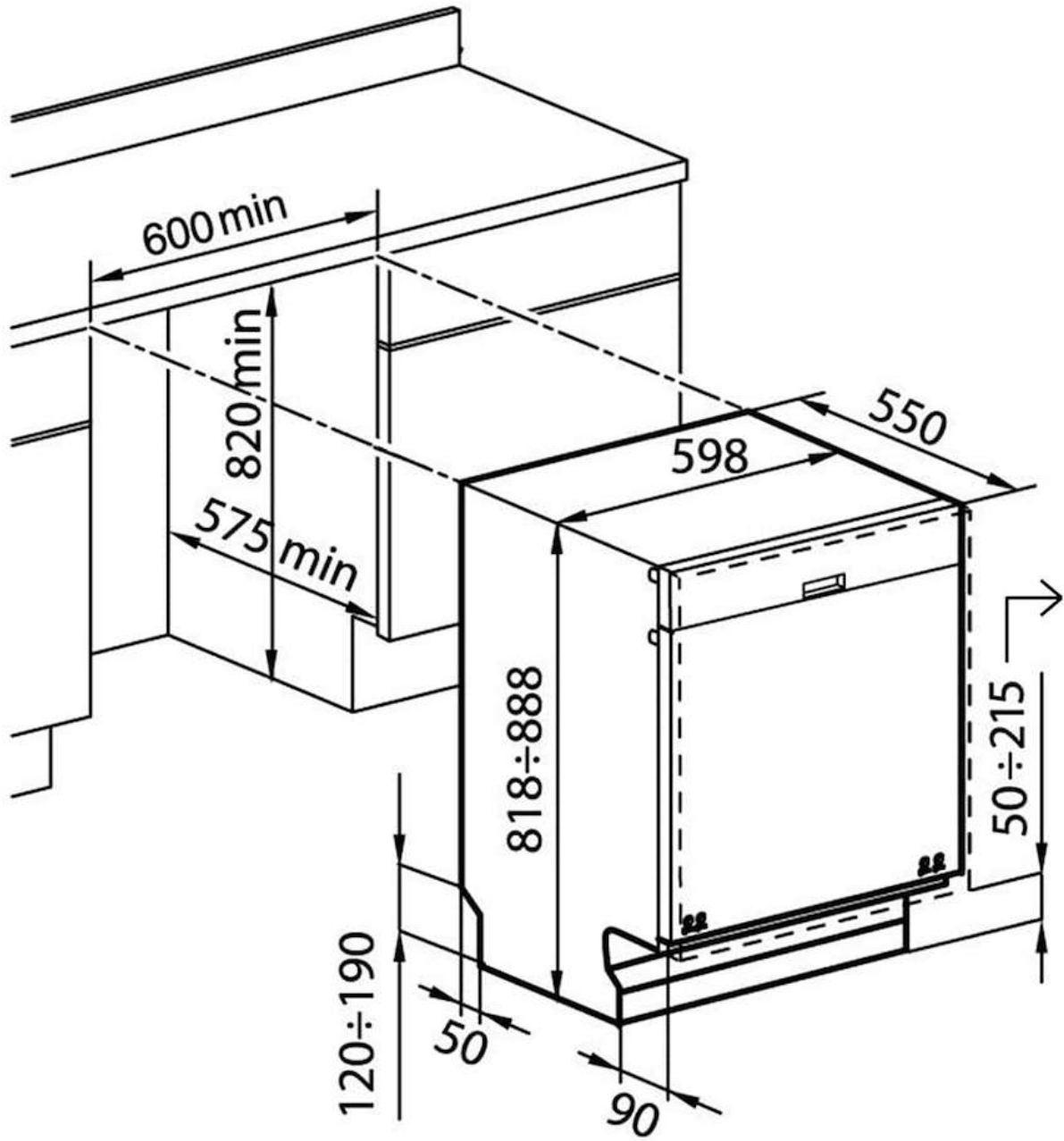
Silenciosidad 48 dB(A) con una potencia sonora de dB(A) - Clase C

---

Clase energética F

---

## DIBUJOS TÉCNICOS



Dimensions with sliding panel  
Dimensioni con pannello scorrevole

## GALERÍA



## ACCESORIOS OPCIONALES



Panel de acero inoxidable