

Campana extractora Breeze white

Campanas extractoras

Código: 2537 101



CARACTERÍSTICAS

APAGADO TEMPORIZADO

Puede configurar el apagado tardío de la campana, prolongando la ventilación del entorno al final de su uso.

ASPIRACIÓN PERIMETRAL

La aspiración perimetral es un rasgo común a muchas propuestas Foster. Los filtros antigrasa están escondidos en las inserciones de acero o cristal, y la aspiración se lleva a cabo por las ranuras perimetrales. La estética resulta más limpia, pero la solución también presenta ventajas funcionales: la limpieza se simplifica, y la aspiración y la silenciosidad resultan mejoradas. La depresión que se crea en la zona perimetral, de hecho, facilita la captura de las partículas.

ESPACIO MÍNIMO

Los sistemas de ventilación de techo Foster requieren poco espacio. El icono indica los modelos para los cuales es suficiente un espacio menor de 20 cm entre el techo y el contratecho.

Mando a distancia

Los sistemas de aspiración de techo están equipados con Telemando para activar las funciones cómodamente desde cualquier posición.

MOTOR ORIENTABLE 360 °

"Los motores giratorios a 360° o de 4 posiciones permiten acoplar las tuberías de una manera flexible, permitiendo una fácil instalación y minimizando las pérdidas de carga debidas a curvas de canalización."

MOTOR ORIENTABLE EN 4 POSICIONES

Los motores giratorios de 4 posiciones permiten acoplar las tuberías de una manera flexible, permitiendo una fácil instalación y minimizando las pérdidas de carga debidas a las curvas de canalización.

SELECTOR DE TEMPERATURA DE COLOR LED

La iluminación de la campana Breeze permite cambiar la temperatura de color de la luz, pudiendo así elegir entre una luz cálida, natural o fría, en función del entorno en el que se integra.

DETALLES

Colorante Blanco

Material Acero inoxidable

Texture Pintado

Clase energética A+

Distancia techo-contratecho mín 200 mm - máx 280 mm

Descripción completa Breeze White - campana extractora de techo

Filtro antigrasa 3 filtros antigrasa

Funcionamiento Aspirante (modalidad filtrante no disponible)

Hueco de encastre 473x970 mm

Salida de aspiración 230x80 mm

Iluminación 2 LED strip lighting (2.700/4.000/5.500 kelvin)

Motor / Motores Giratorio a 360 °

Caudal 930mc/h

Potencia del motor 85W

Tipo de Motor Silence Plus

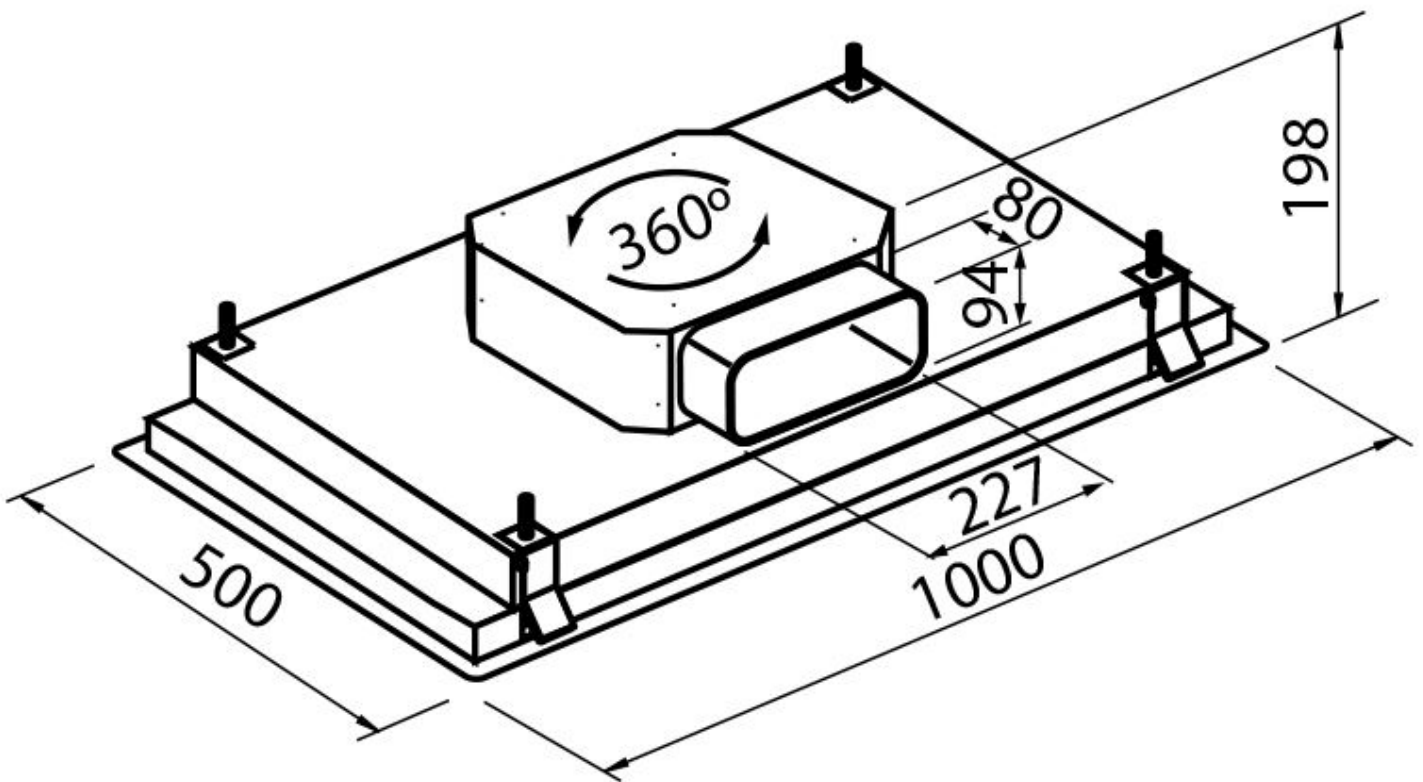
Tipo de campana extractora Campana extractora de techo

Tipo de mandos Mando a distancia

Velocidad de succión 4 velocidades de funcionamiento

Notas: El diámetro interior de los conductos de escape de los gases de combustión tiene que ser menor que a 120 mm

DIBUJOS TÉCNICOS



GALERÍA



ACCESORIOS OPCIONALES



Conector angular 15 ° horiz. secc. rectangular



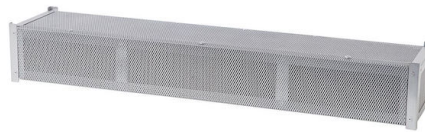
Conector angular 90 ° horiz. secc. rectangular



Conector angular 90 ° vert. secc. rectangular



Conector blanco secc. rectangular



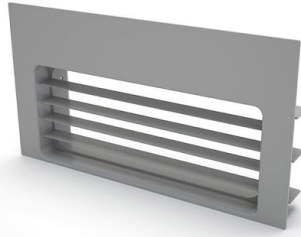
Filtro zócalo profesional de carbón activo Long Life



Recarga del carbón activado para Long Life



Reducción rect. / redonda sec.



Rejilla para zócalo de color gris para zócalos



Tubo blanco de sección rectangular



Tubo blanco flexible de 3 metros de sección rectangular



Válvula de retención