

Modular light

Campanas extractoras

Código: 2520 001



DETALLES

Colorante

Blanco

Material

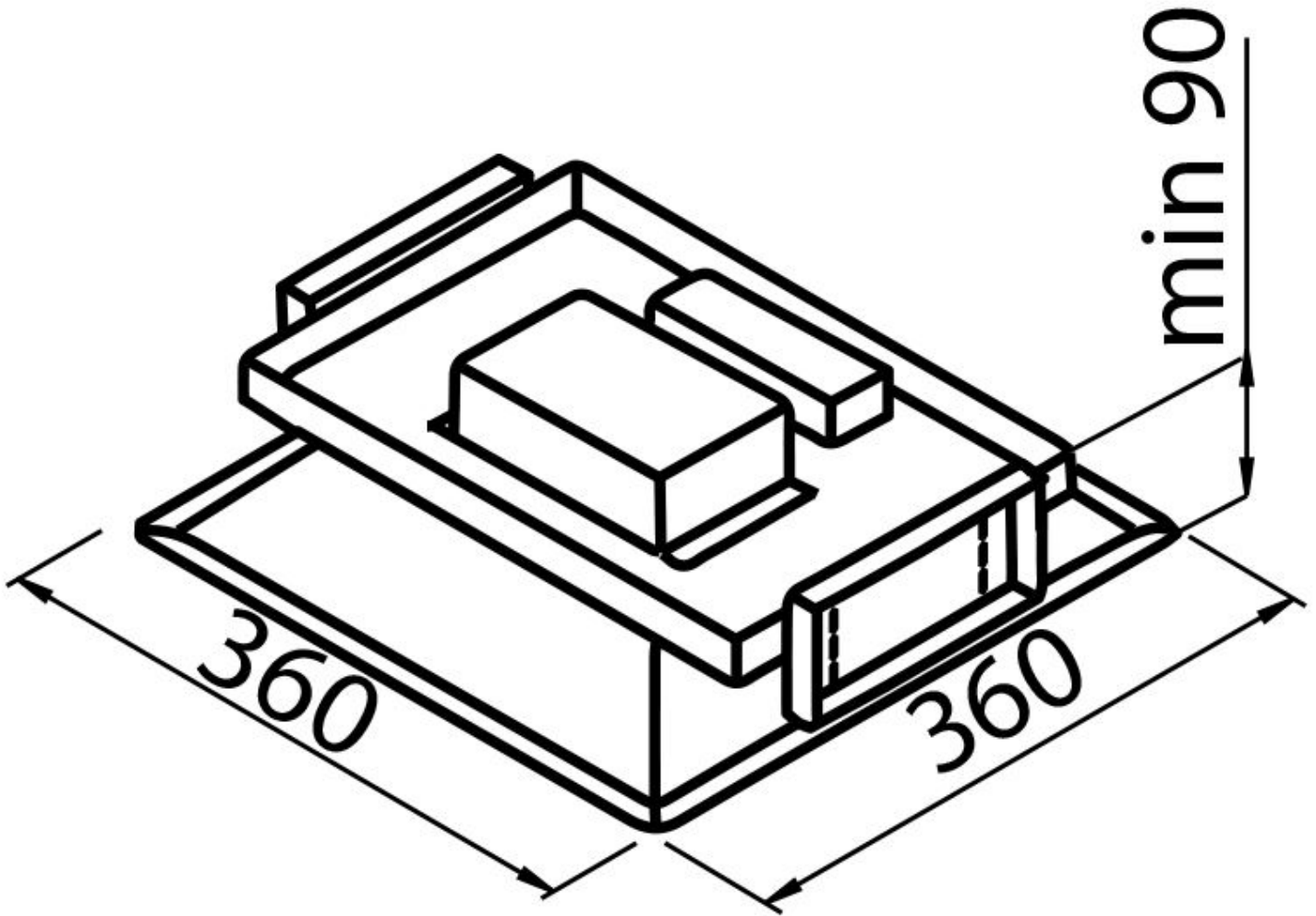
Acero inoxidable

Texture

Satinado - cristal

Tipo de accesorio

Accesorios campanas



GALERÍA

