

## Campana extractora Garage



Campanas extractoras

Código: 2515 060

60 cm



### CARACTERÍSTICAS

#### APAGADO TEMPORIZADO

Puede configurar el apagado tardío de la campana, prolongando la ventilación del entorno al final de su uso.

#### FILTROS DE ACERO

En las configuraciones donde el filtro resulta visible, el elemento filtrante de aluminio está hecho de acero inoxidable. Un equipamiento que mejora la estética y aumenta la duración en el tiempo.

#### ILUMINACIÓN LED

Especial atención al ahorro de energía con sistemas de iluminación LED, con consumos 10 veces más bajos y una duración 10 veces superior, destinados a crear un confort y una seguridad adecuada en el área de la cocina.

#### RETRO MODE EXIT

El motor puede ser girado de 90 °. La salida del aire puede ser dirigida hacia la parte superior o incluso hacia la pared, con la salida hacia un conducto diseñado oportunamente. Con esta instalación la chimenea ya no es necesaria, en estos modelos es, por lo tanto, opcional.

#### SISTEMA CON ASPIRACIÓN EQUILIBRADA

Es un sistema único de campanas Foster que mejora la uniformidad de aspiración sobre toda la superficie, gracias a una perforación irregular particular, que compensa la pérdida de potencia de aspiración en los tramos terminales. Es particularmente eficaz en las soluciones para isla o en una pared de considerable tamaño (120 cm).

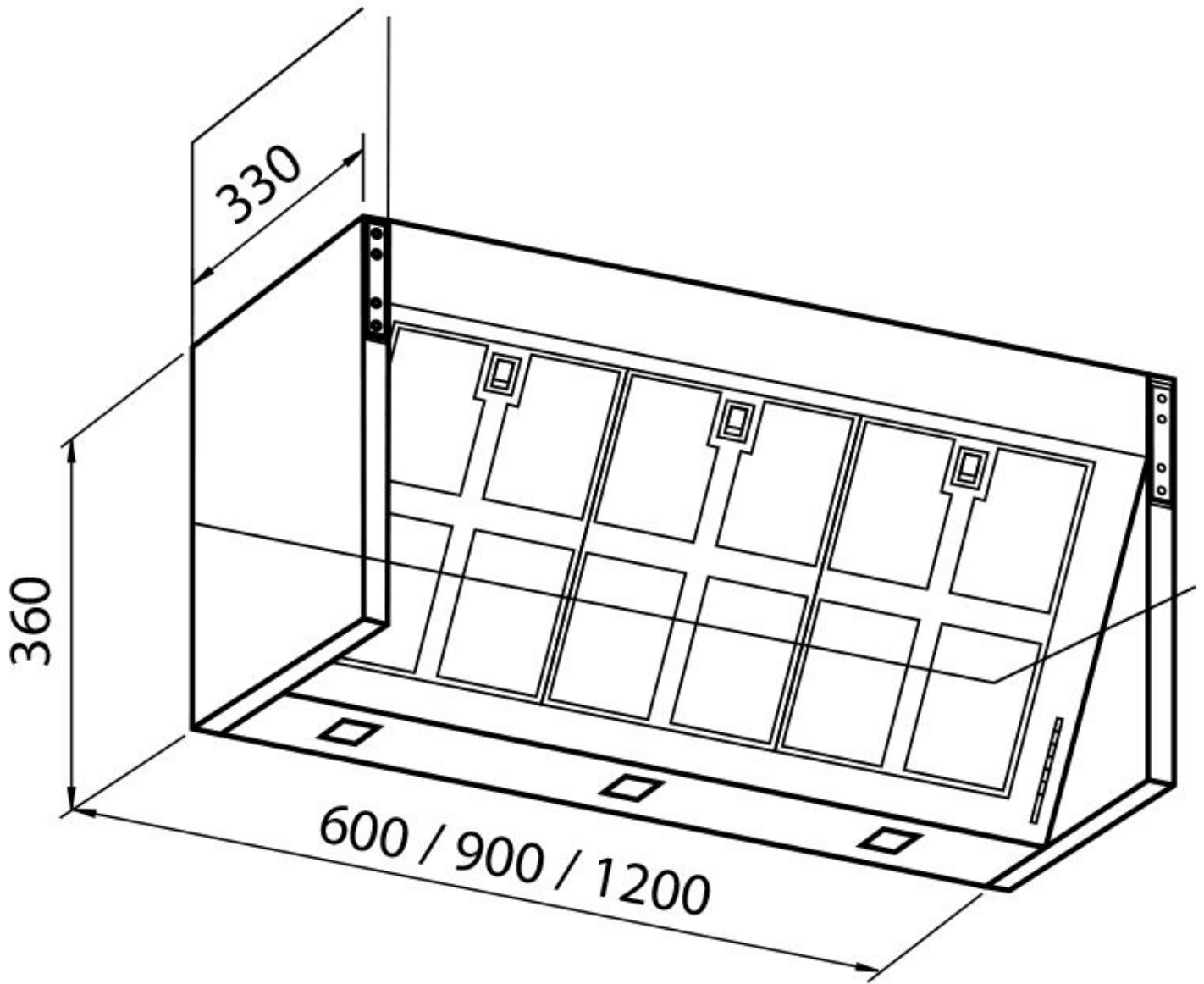
#### SISTEMA SAFE & CLEAN

Se trata de un panel de acero instalado entre los filtros y el motor de la campana. Esto forma una superficie lisa fácil de limpiar, mejora la homogeneidad de aspiración sobre toda la superficie y es una medida de seguridad efectiva impidiendo que el ventilador sea accesible.

### DETALLES

|                                    |   |
|------------------------------------|---|
| Material                           | Acero inoxidable  |
| Texture                            | Cepillado en la línea   |
| Clase energética                   | A   |
| Detalles sobre el tipo de producto | retráctil   |
| Filtro antigrasa                   | Filtros antigrasa de acero inox<br>campana 60 cm: 1 filtro<br>campana 90 cm: 3 filtros<br>campana 120 cm: 4 filtros |
| Funcionamiento                     | Aspirante (filtrante con filtros opcionales)  |
| Salida de aspiración               | ∅ 120/150 mm  |
| Iluminación                        | Iluminación LED (4.000 Kelvin)  |
| Caudal                             | 800mc/h   |
| Potencia del motor                 | 275W  |
| Tipo de campana extractora         | Campana extractora de pared   |
| Tipo de mandos                     | Mandos electrónicos Easy  |
| Velocidad de succión               | 4 velocidades de funcionamiento   |
| Notas:                             | El diámetro interior de los conductos de escape de los gases de combustión tiene que ser menor que a 120 mm         |

## DIBUJOS TÉCNICOS



## GALERÍA



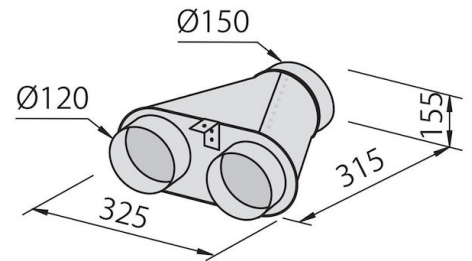
## ACCESORIOS OPCIONALES



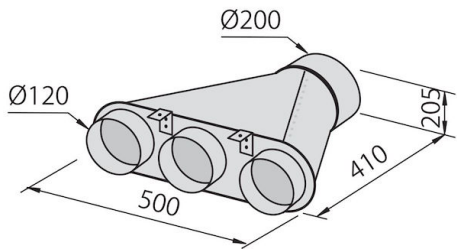
**Canalización flex silenciada Ø 120**  
9700 602



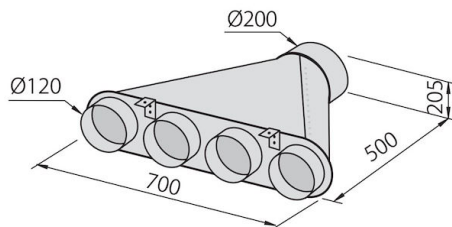
**Canalización flex silenciada Ø 150**  
9700 603



**Colector para 2 tubos**  
2523 000



**Colector para 3 tubos**  
2524 000



**Colector para 4 tubos**  
2525 000



**Filtro de carbón**  
9700 601