

## Campana extractora Garage

Campanas extractoras

Código: 2515 120

120 cm



### CARACTERÍSTICAS

#### APAGADO TEMPORIZADO

Puede configurar el apagado tardío de la campana, prolongando la ventilación del entorno al final de su uso.

#### FILTROS DE ACERO

En las configuraciones donde el filtro resulta visible, el elemento filtrante de aluminio está hecho de acero inoxidable. Un equipamiento que mejora la estética y aumenta la duración en el tiempo.

#### ILUMINACIÓN LED

Especial atención al ahorro de energía con sistemas de iluminación LED, con consumos 10 veces más bajos y una duración 10 veces superior, destinados a crear un confort y una seguridad adecuada en el área de la cocina.

#### RETRO MODE EXIT

El motor puede ser girado de 90 °. La salida del aire puede ser dirigida hacia la parte superior o incluso hacia la pared, con la salida hacia un conducto diseñado oportunamente. Con esta instalación la chimenea ya no es necesaria, en estos modelos es, por lo tanto, opcional.

#### SISTEMA CON ASPIRACIÓN EQUILIBRADA

Es un sistema único de campanas Foster que mejora la uniformidad de aspiración sobre toda la superficie, gracias a una perforación irregular particular, que compensa la pérdida de potencia de aspiración en los tramos terminales. Es particularmente eficaz en las soluciones para isla o en una pared de considerable tamaño (120 cm).

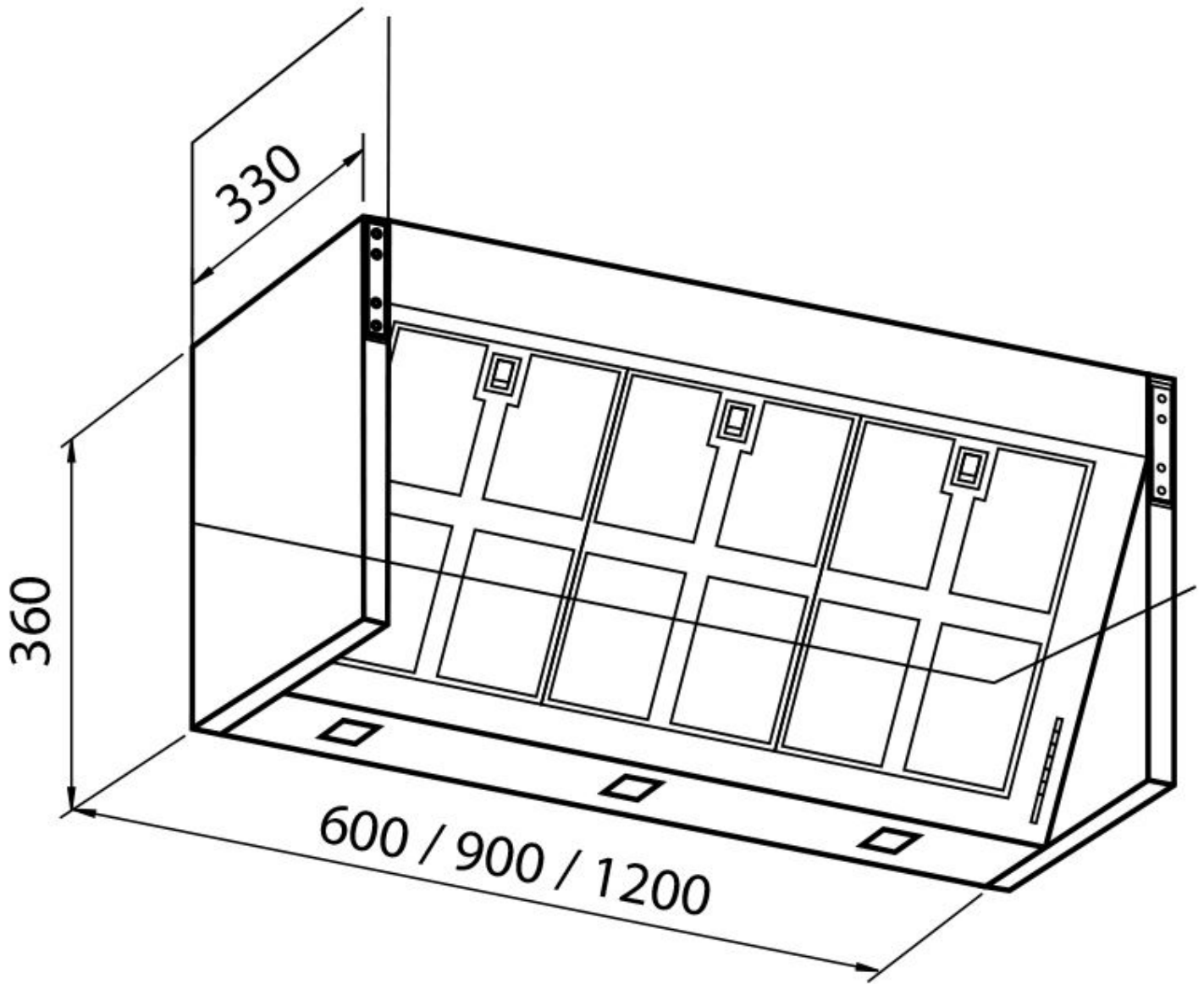
#### SISTEMA SAFE & CLEAN

Se trata de un panel de acero instalado entre los filtros y el motor de la campana. Esto forma una superficie lisa fácil de limpiar, mejora la homogeneidad de aspiración sobre toda la superficie y es una medida de seguridad efectiva impidiendo que el ventilador sea accesible.

### DETALLES

Material	Acero inoxidable
Texture	Cepillado en la línea
Clase energética	A
Detalles sobre el tipo de producto	retráctil
Filtro antigrasa	Filtros antigrasa de acero inox campana 60 cm: 1 filtro campana 90 cm: 3 filtros campana 120 cm: 4 filtros
Funcionamiento	Aspirante (filtrante con filtros opcionales)
Salida de aspiración	∅ 120/150 mm
Iluminación	Iluminación LED (4.000 Kelvin)
Caudal	800mc/h
Potencia del motor	275W
Tipo de campana extractora	Campana extractora de pared
Tipo de mandos	Mandos electrónicos Easy
Velocidad de succión	4 velocidades de funcionamiento
Notas:	El diámetro interior de los conductos de escape de los gases de combustión tiene que ser menor que a 120 mm

## DIBUJOS TÉCNICOS



## GALERÍA



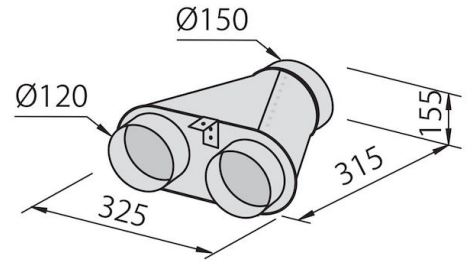
## ACCESORIOS OPCIONALES



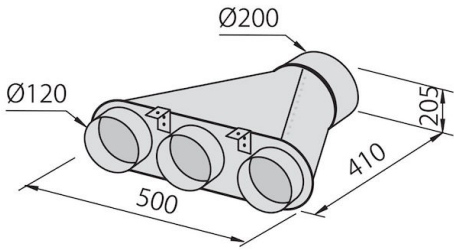
Canalización flex silenciada Ø 120



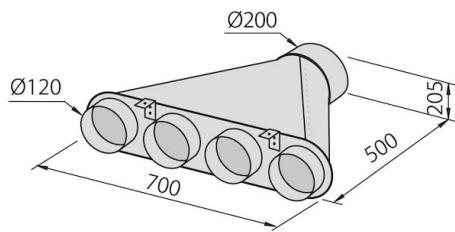
Canalización flex silenciada Ø 150



Colector para 2 tubos



Colector para 3 tubos



Colector para 4 tubos



Filtro de carbón