



## Campana extractora Garage 2515 \_\_0

Campanas extractoras

Código: 2515 \_\_0

Código: 2515 060 - 60 cm

Código: 2515 120-120 cm



### CARACTERÍSTICAS

#### FILTROS DE ACERO

En las configuraciones donde el filtro resulta visible, el elemento filtrante de aluminio está hecho de acero inoxidable. Un equipamiento que mejora la estética y aumenta la duración en el tiempo.

#### ILUMINACIÓN LED

Especial atención al ahorro de energía con sistemas de iluminación LED, con consumos 10 veces más bajos y una duración 10 veces superior, destinados a crear un confort y una seguridad adecuada en el área de la cocina.

#### RETRO MODE EXIT

El motor puede ser girado de 90 °. La salida del aire puede ser dirigida hacia la parte superior o incluso hacia la pared, con la salida hacia un conducto diseñado oportunamente. Con esta instalación la chimenea ya no es necesaria, en estos modelos es, por lo tanto, opcional.

#### SISTEMA CON ASPIRACIÓN EQUILIBRADA

Es un sistema único de campanas Foster que mejora la uniformidad de aspiración sobre toda la superficie, gracias a una perforación irregular particular, que compensa la pérdida de potencia de aspiración en los tramos terminales. Es particularmente eficaz en las soluciones para isla o en una pared de considerable tamaño (120 cm).

#### SISTEMA SAFE & CLEAN

Se trata de un panel de acero instalado entre los filtros y el motor de la campana. Esto forma una superficie lisa fácil de limpiar, mejora la homogeneidad de aspiración sobre toda la superficie y es una medida de seguridad efectiva impidiendo que el ventilador sea accesible.

#### APAGADO TEMPORIZADO

Puede configurar el apagado tardío de la campana, prolongando la ventilación del entorno al final de su uso.

## DETALLES

Material Acero inoxidable

---

Texture Satinado

---

Clase energética A

---

Detalles sobre el tipo de producto retráctil

---

Filtro antigrasa Filtros antigrasa de acero inox  
campana 60 cm: 1 filtro  
campana 90 cm: 3 filtros  
campana 120 cm: 4 filtros

---

Funcionamiento Aspirante (filtrante con filtros opcionales)

---

Salida de aspiración  $\varnothing$  120/150 mm

---

Iluminación Iluminación LED (4.000 Kelvin)

---

Caudal 800mc/h

---

Potencia del motor 275W

---

Tipo de campana extractora Campana extractora de pared

---

Tipo de mandos Mandos electrónicos Easy

---

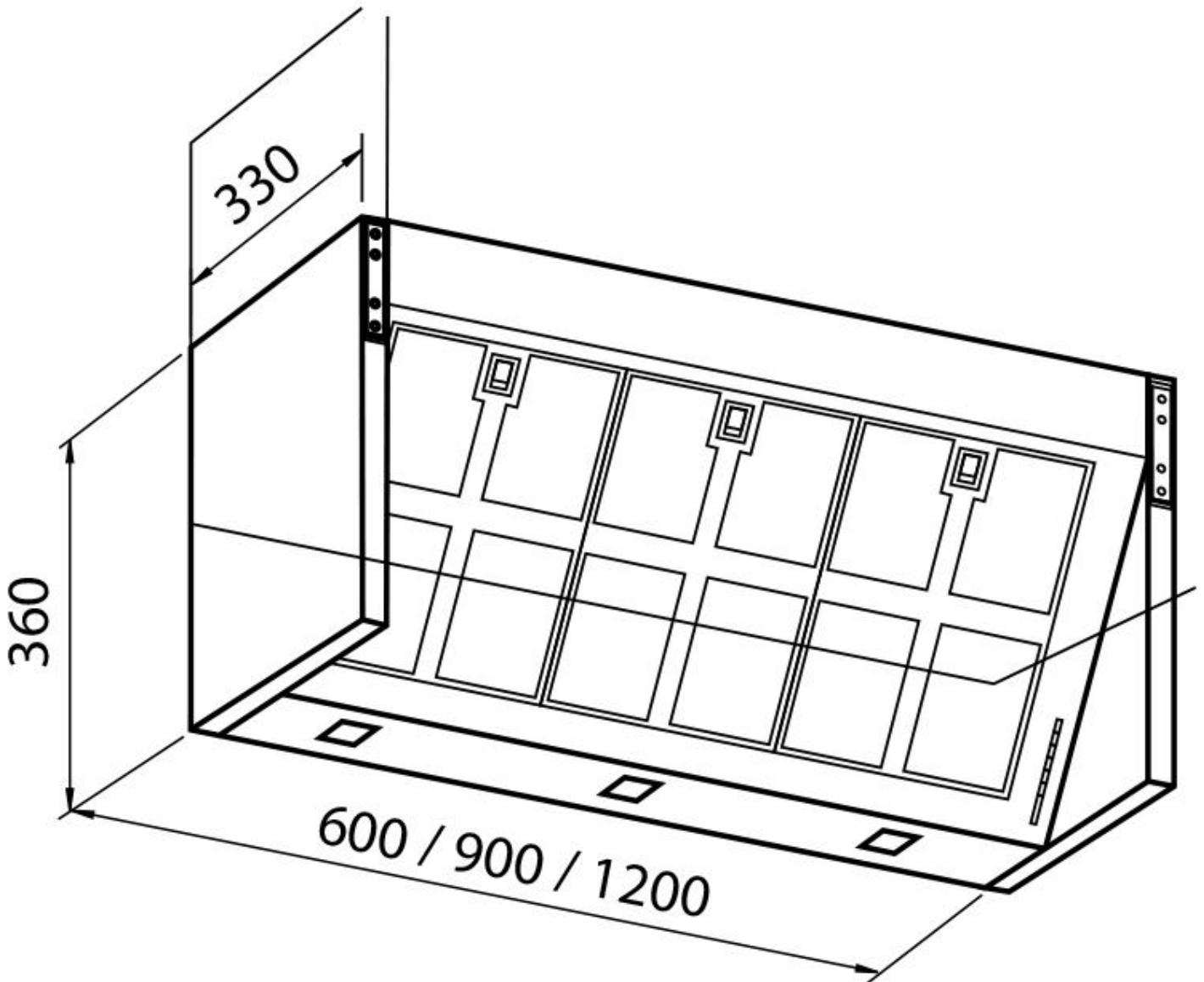
Velocidad de succión 4 velocidades de funcionamiento

---

Notas:

El diámetro interior de los conductos de escape de los gases de combustión tiene que ser menor que a 120 mm

## DIBUJOS TÉCNICOS



## GALERÍA



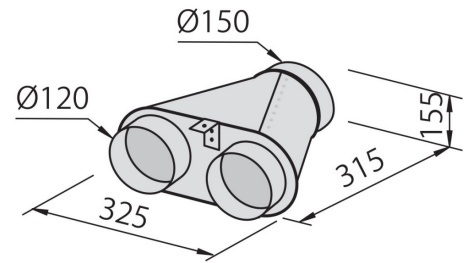
## ACCESORIOS OPCIONALES



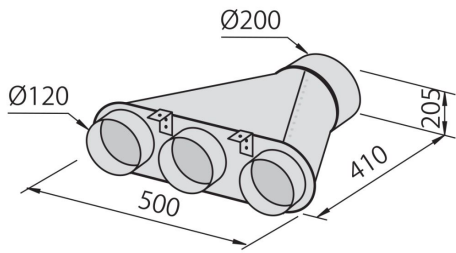
Canalización flex silenciada Ø 120  
- 9700 602



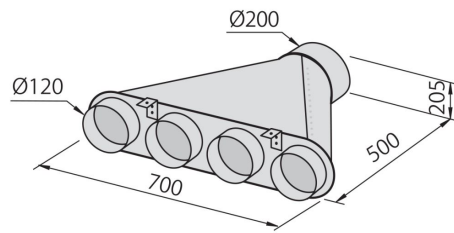
Canalización flex silenciada Ø 150  
- 9700 603



Colector para 2 tubos 2523 000



Colector para 3 tubos 2524 000



Colector para 4 tubos 2525 000



Filtro de carbón 9700 601