

Campana extractora Flat inox

Campanas extractoras

Código: 2513 061

60 cm



CARACTERÍSTICAS

APAGADO TEMPORIZADO

Puede configurar el apagado tardío de la campana, prolongando la ventilación del entorno al final de su uso.

ASPIRACIÓN PERIMETRAL

La aspiración perimetral es un rasgo común a muchas propuestas Foster. Los filtros antigrasa están escondidos en las inserciones de acero o cristal, y la aspiración se lleva a cabo por las ranuras perimetrales. La estética resulta más limpia, pero la solución también presenta ventajas funcionales: la limpieza se simplifica, y la aspiración y la silenciosidad resultan mejoradas. La depresión que se crea en la zona perimetral, de hecho, facilita la captura de las partículas.

ILUMINACIÓN LED

Especial atención al ahorro de energía con sistemas de iluminación LED, con consumos 10 veces más bajos y una duración 10 veces superior, destinados a crear un confort y una seguridad adecuada en el área de la cocina.

Mando a distancia

Los sistemas de aspiración de techo están equipados con Telemando para activar las funciones cómodamente desde cualquier posición.

DETALLES

Material

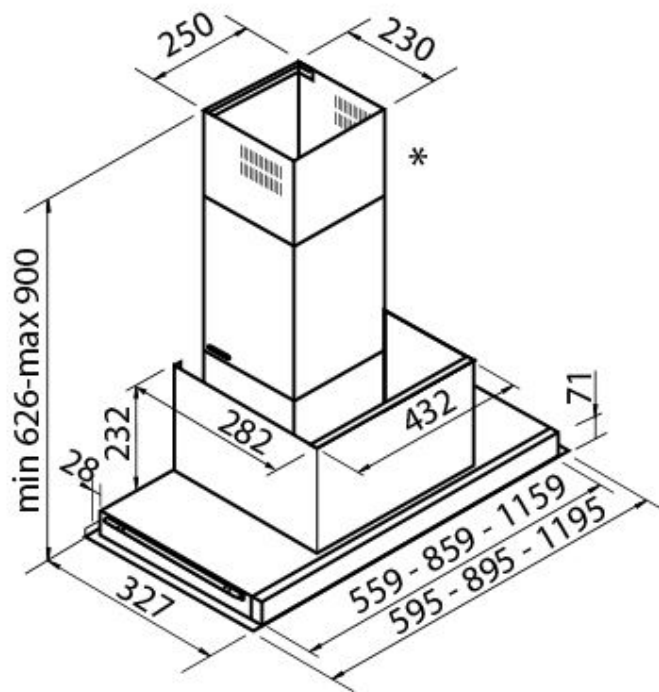
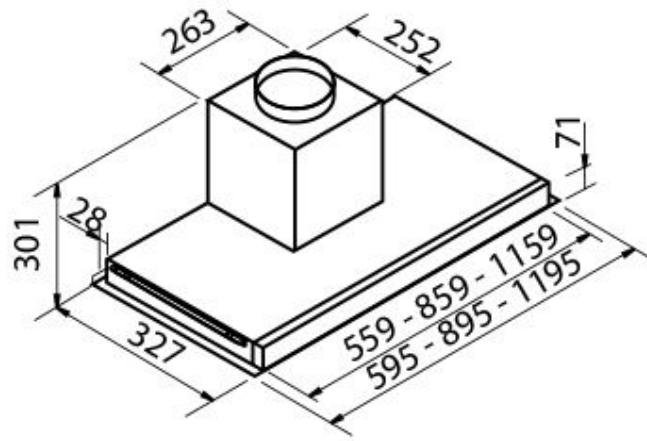
Acero inoxidable

Texture

Cepillado en la línea

Clase energética	A
Detalles sobre el tipo de producto	bajo pénsil con chimenea telescópica y box cubre motor inox opcionales
Filtro antigrasa	Filtros antigrasa campana 60 cm: 1 filtro campana 90 cm: 2 filtros campana 120 cm: 4 filtros
Funcionamiento	Aspirante (filtrante con filtros opcionales)
Salida de aspiración	ø 120/150 mm
Iluminación	Barra iluminación LED (4.200 Kelvin)
Caudal	750mc/h
Potencia del motor	275W
Tipo de campana extractora	Campana extractora de encastre
Tipo de mandos	Mandos electrónicos Easy
Velocidad de succión	4 velocidades de funcionamiento
Notas:	El diámetro interior de los conductos de escape de los gases de combustión tiene que ser menor que a 120 mm

DIBUJOS TÉCNICOS



GALERÍA



ACCESORIOS OPCIONALES



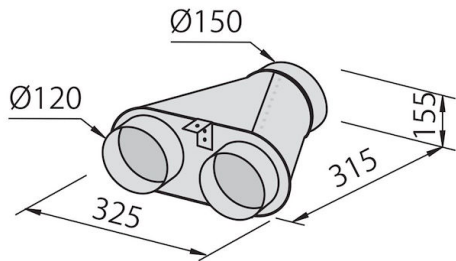
Canalización flex silenciada Ø 120



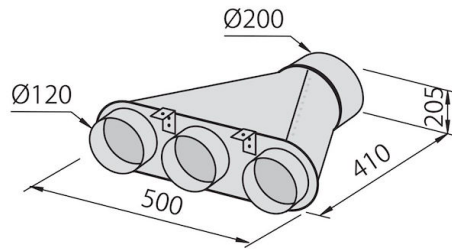
Canalización flex silenciada Ø 150



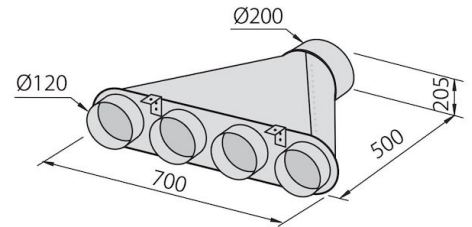
Chimenea telescópica de acero inoxidable



Colector para 2 tubos



Colector para 3 tubos



Colector para 4 tubos



Cubre motor de acero inoxidable



Filtro de carbón