

## Campana extractora New Wing



Campanas extractoras

Código: 2512 072

75 cm



### CARACTERÍSTICAS

#### DISTANCIA CAMPANA 50 CM

La campana está homologada para ser insertada incluso a una distancia del plano muy inferior a la norma, hasta 50 cm, a beneficio de la eficiencia de aspiración.

#### ILUMINACIÓN LED

Especial atención al ahorro de energía con sistemas de iluminación LED, con consumos 10 veces más bajos y una duración 10 veces superior, destinados a crear un confort y una seguridad adecuada en el área de la cocina.

### DETALLES

Material Acero inoxidable + cristal

Texture Cepillado en la línea

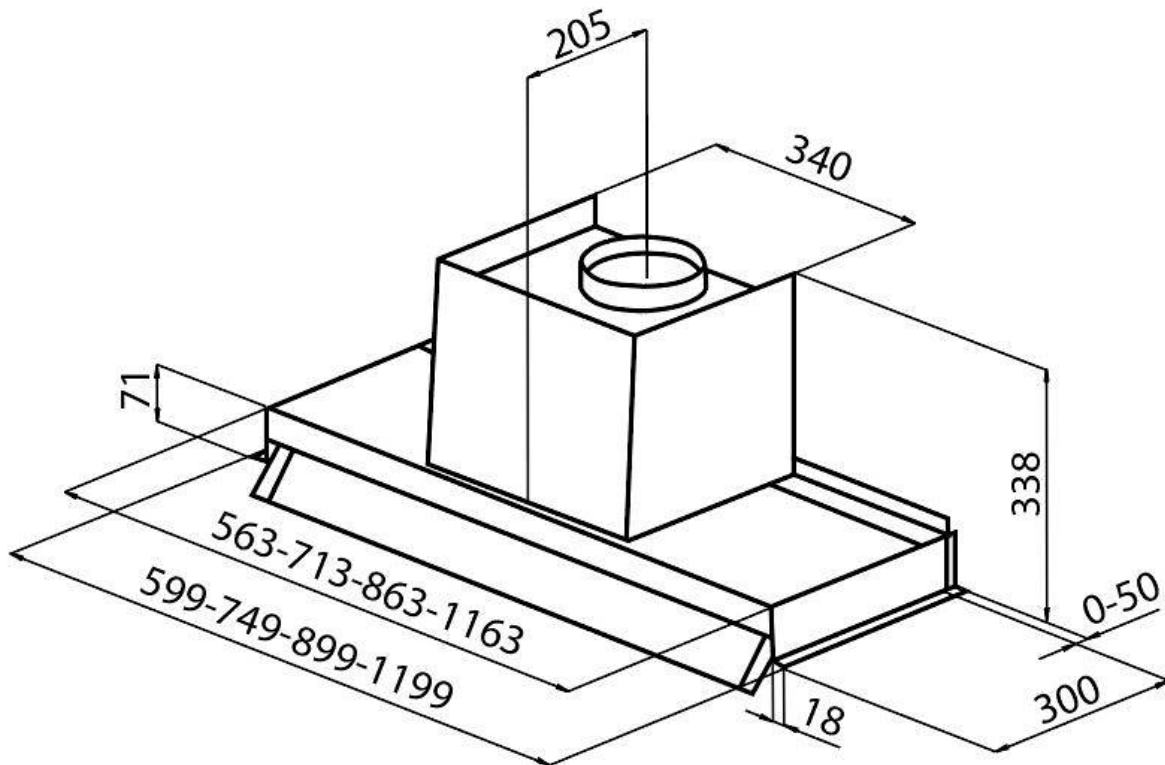
Tipo de campana extractora Campana extractora de encastre

Clase energética A

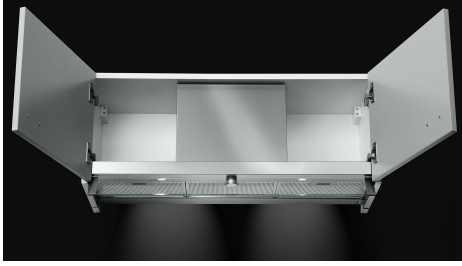
Detalles sobre el tipo de producto bajo pénil

Funcionamiento	Aspirante (filtrante con filtros opcionales)
Velocidad de succión	4 velocidades de funcionamiento
Salida de aspiración	ø 150 mm
Potencia del motor	210W
Caudal	620mc/h
Iluminación	2 LEDs lighting (4.000 Kelvin)
Tipo de mandos	Mando giratorio Smart
Notas:	El diámetro interior de los conductos de escape de los gases de combustión tiene que ser menor que a 120 mm

## DIBUJOS TÉCNICOS



## GALERÍA



## ACCESORIOS OPCIONALES



**Canalización flex silenciada Ø 120**  
9700 602



**Canalización flex silenciada Ø 150**  
9700 603



**Kit filtros de carbón**  
9700 221

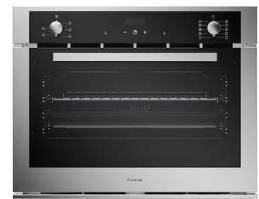
## MARIDAJE RECOMENDADO



**Fregadero S4001**  
3138 850



**Placa de cocción KE**  
7602 032



**Horno KE 75**  
7137 000