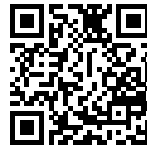


Campana extractora New Wing

Campanas extractoras

Código: 2512 062

60 cm



CARACTERÍSTICAS

DISTANCIA CAMPANA 50 CM

La campana está homologada para ser insertada incluso a una distancia del plano muy inferior a la norma, hasta 50 cm, a beneficio de la eficiencia de aspiración.

ILUMINACIÓN LED

Especial atención al ahorro de energía con sistemas de iluminación LED, con consumos 10 veces más bajos y una duración 10 veces superior, destinados a crear un confort y una seguridad adecuada en el área de la cocina.

DETALLES

Material

Acero inoxidable + cristal

Texture

Cepillado en la línea

Clase energética

A

Detalles sobre el tipo de producto

bajo pénsil

Funcionamiento

Aspirante (filtrante con filtros opcionales)

Salida de aspiración \varnothing 150 mm

Iluminación 2 LEDs lighting (4.000 Kelvin)

Caudal 620mc/h

Potencia del motor 210W

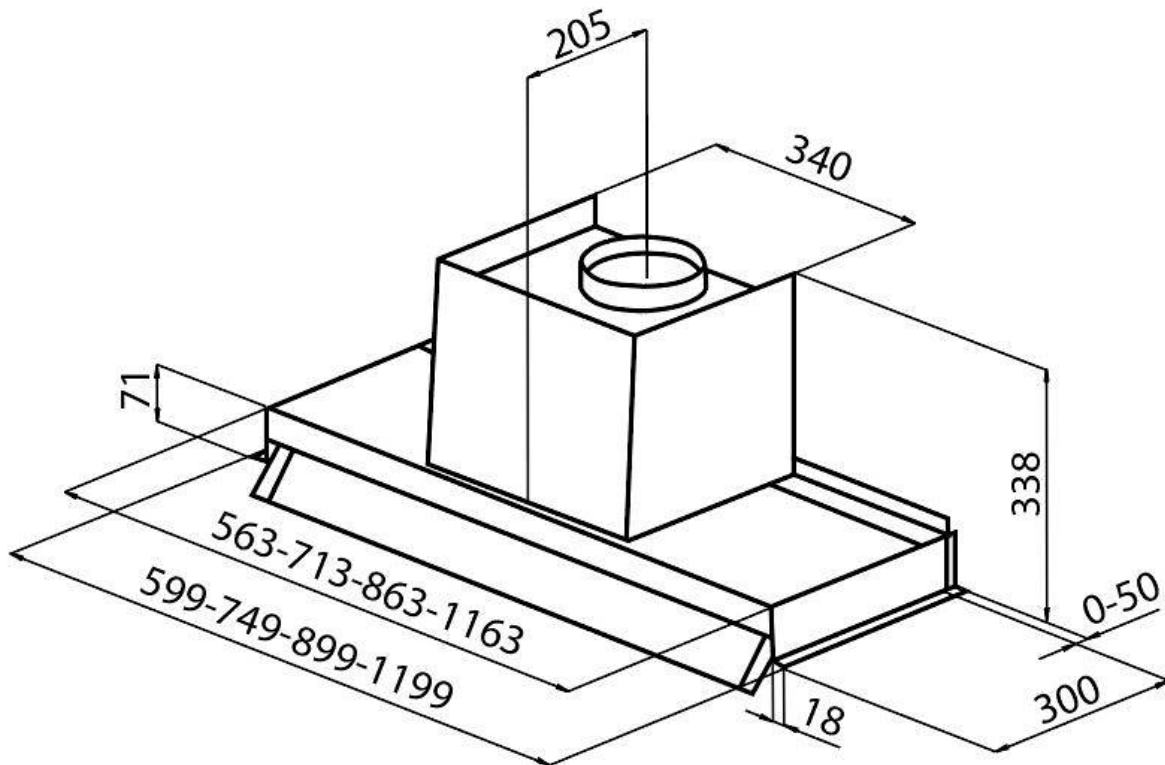
Tipo de campana extractora Campana extractora de encastre

Tipo de mandos Mando giratorio Smart

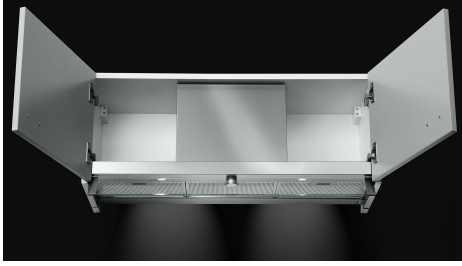
Velocidad de succión 4 velocidades de funcionamiento

Notas: El diámetro interior de los conductos de escape de los gases de combustión tiene que ser menor que a 120 mm

DIBUJOS TÉCNICOS



GALERÍA



ACCESORIOS OPCIONALES



Canalización flex silenciada Ø 120
9700 602



Canalización flex silenciada Ø 150
9700 603



Kit filtros de carbón
9700 221