



Campana extractora Q inox wall

Campanas extractoras

Código: 2510 090

90 cm



CARACTERÍSTICAS

APAGADO TEMPORIZADO

Puede configurar el apagado tardío de la campana, prolongando la ventilación del entorno al final de su uso.

FILTROS DE ACERO

En las configuraciones donde el filtro resulta visible, el elemento filtrante de aluminio está hecho de acero inoxidable. Un equipamiento que mejora la estética y aumenta la duración en el tiempo.

ILUMINACIÓN LED

Especial atención al ahorro de energía con sistemas de iluminación LED, con consumos 10 veces más bajos y una duración 10 veces superior, destinados a crear un confort y una seguridad adecuada en el área de la cocina.

DETALLES

Material Acero inoxidable

Texture Cepillado en la línea

Clase energética A

Filtro antigrasa

Filtros antigrasa de acero inox
campana 60 cm: 1 filtro
campana 90 cm: 2 filtros

Funcionamiento

Aspirante (filtrante con filtros opcionales)

Salida de aspiración

Ø 120/150 mm

Iluminación

Iluminación LED (4.000 Kelvin)

Caudal

790mc/h

Potencia del motor

275W

Tipo de campana extractora

Campana extractora de pared

Tipo de mandos

Mandos electrónicos Easy

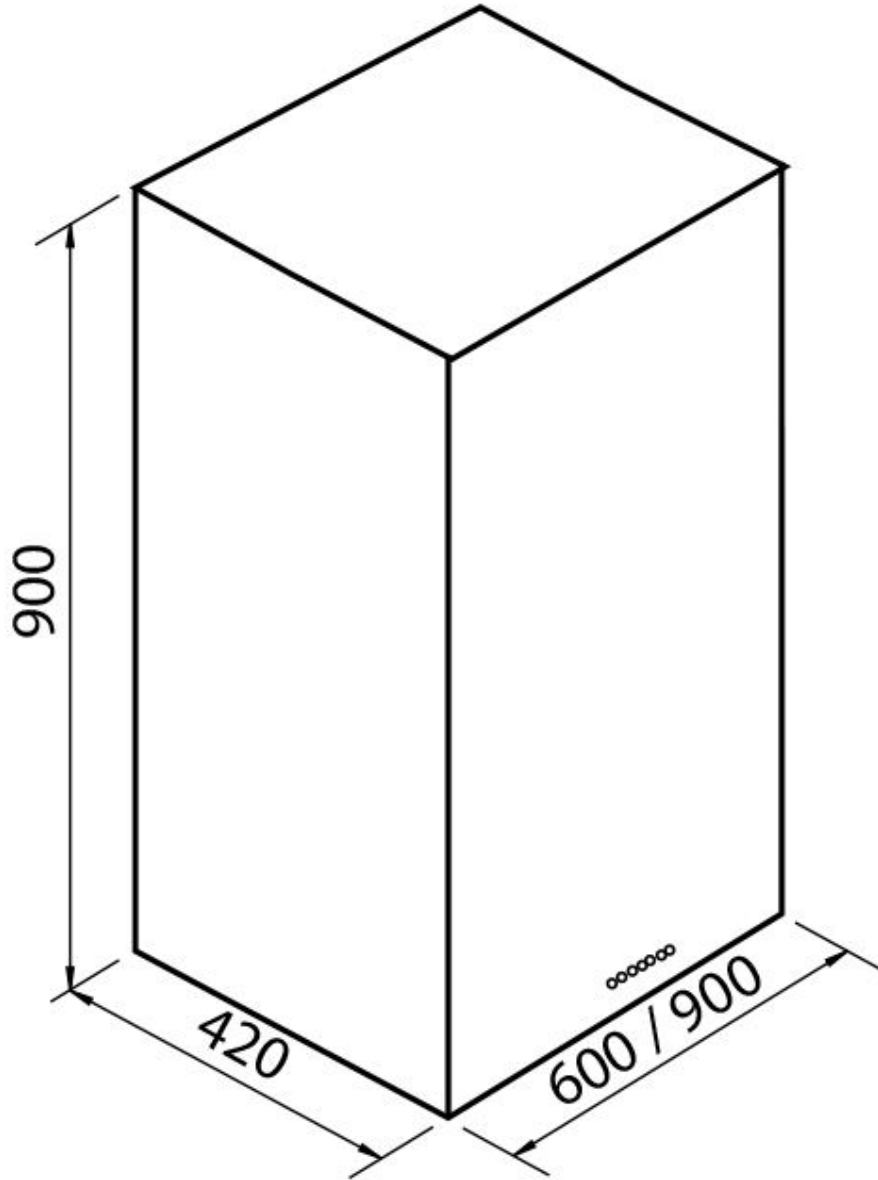
Velocidad de succión

4 velocidades de funcionamiento

Notas:

El diámetro interior de los conductos de escape de los gases de combustión tiene que ser menor que a 120 mm

DIBUJOS TÉCNICOS



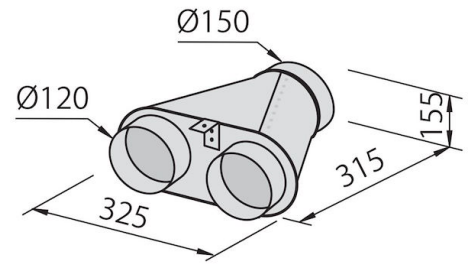
ACCESORIOS OPCIONALES



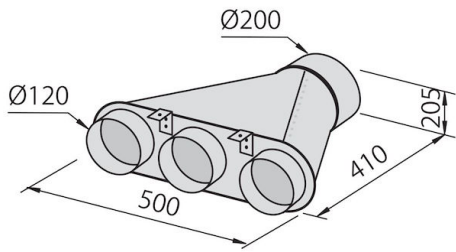
Canalización flex silenciada Ø 120
9700 602



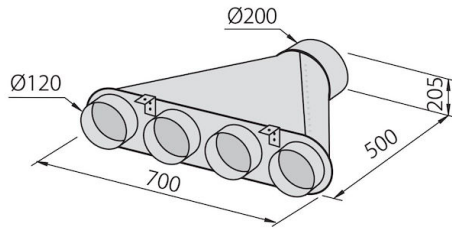
Canalización flex silenciada Ø 150
9700 603



Colector para 2 tubos
2523 000



Colector para 3 tubos
2524 000



Colector para 4 tubos
2525 000



Filtro de carbón
9700 601