



Campana extractora Q inox wall

Campanas extractoras

Código: 2510 090

90 cm



CARACTERÍSTICAS

APAGADO TEMPORIZADO

Puede configurar el apagado tardío de la campana, prolongando la ventilación del entorno al final de su uso.

FILTROS DE ACERO

En las configuraciones donde el filtro resulta visible, el elemento filtrante de aluminio está hecho de acero inoxidable. Un equipamiento que mejora la estética y aumenta la duración en el tiempo.

ILUMINACIÓN LED

Especial atención al ahorro de energía con sistemas de iluminación LED, con consumos 10 veces más bajos y una duración 10 veces superior, destinados a crear un confort y una seguridad adecuada en el área de la cocina.

DETALLES

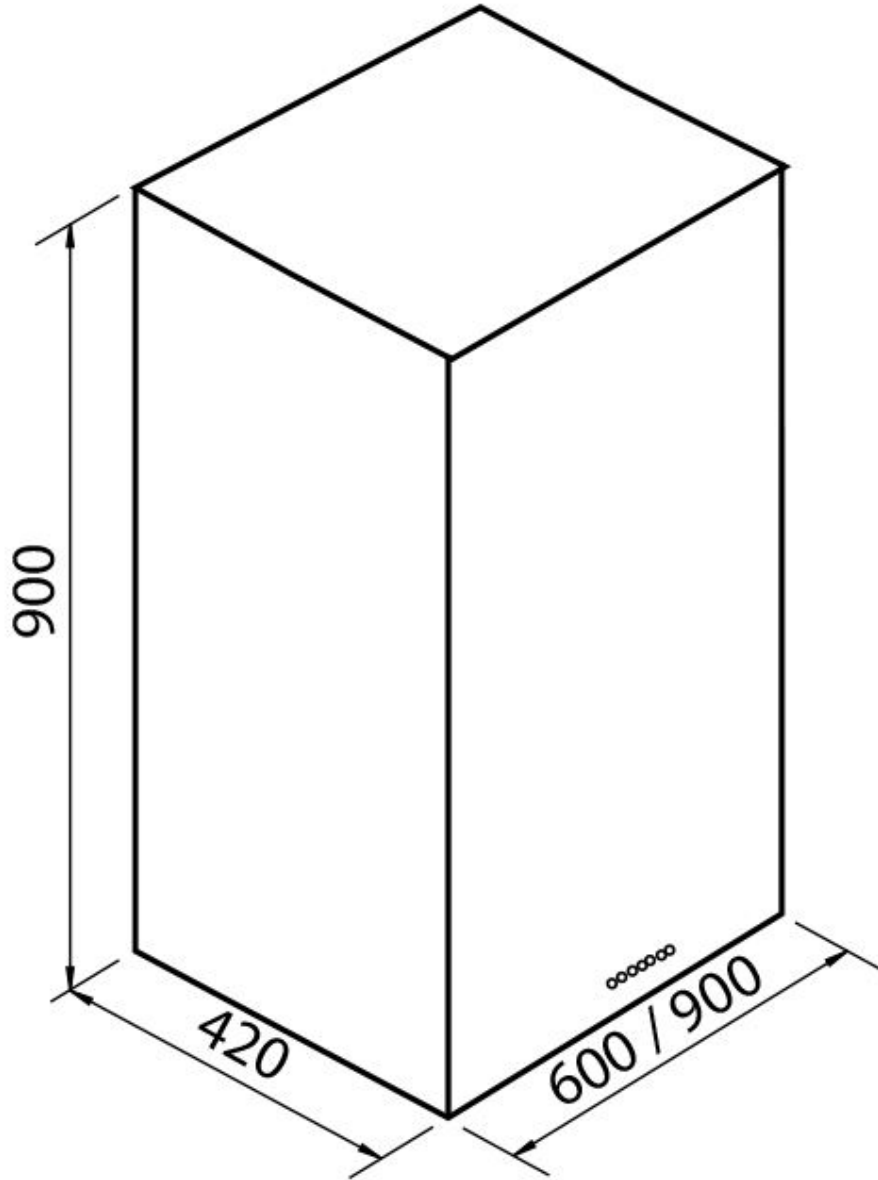
Material Acero inoxidable

Texture Cepillado en la línea

Clase energética A

Filtro antigrasa	Filtros antigrasa de acero inox campana 60 cm: 1 filtro campana 90 cm: 2 filtros
Funcionamiento	Aspirante (filtrante con filtros opcionales)
Salida de aspiración	∅ 120/150 mm
Iluminación	Iluminación LED (4.000 Kelvin)
Caudal	790mc/h
Potencia del motor	275W
Tipo de campana extractora	Campana extractora de pared
Tipo de mandos	Mandos electrónicos Easy
Velocidad de succión	4 velocidades de funcionamiento
Notas:	El diámetro interior de los conductos de escape de los gases de combustión tiene que ser menor que a 120 mm

DIBUJOS TÉCNICOS



GALERÍA



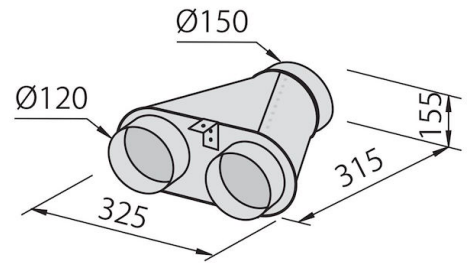
ACCESORIOS OPCIONALES



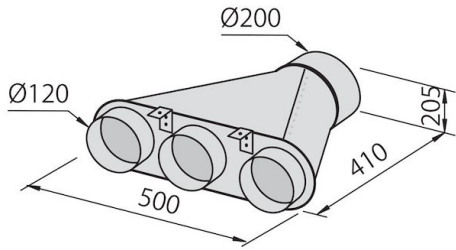
Canalización flex silenciada Ø 120



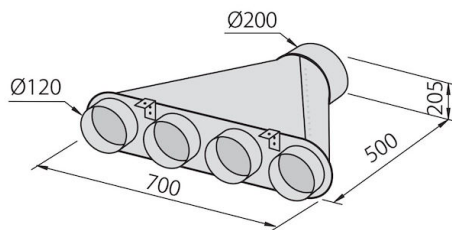
Canalización flex silenciada Ø 150



Colector para 2 tubos



Colector para 3 tubos



Colector para 4 tubos



Filtro de carbón