



## Campana extractora Q inox wall

Campanas extractoras

Código: 2510 060

60 cm



### CARACTERÍSTICAS

#### APAGADO TEMPORIZADO

Puede configurar el apagado tardío de la campana, prolongando la ventilación del entorno al final de su uso.

#### FILTROS DE ACERO

En las configuraciones donde el filtro resulta visible, el elemento filtrante de aluminio está hecho de acero inoxidable. Un equipamiento que mejora la estética y aumenta la duración en el tiempo.

#### ILUMINACIÓN LED

Especial atención al ahorro de energía con sistemas de iluminación LED, con consumos 10 veces más bajos y una duración 10 veces superior, destinados a crear un confort y una seguridad adecuada en el área de la cocina.

### DETALLES

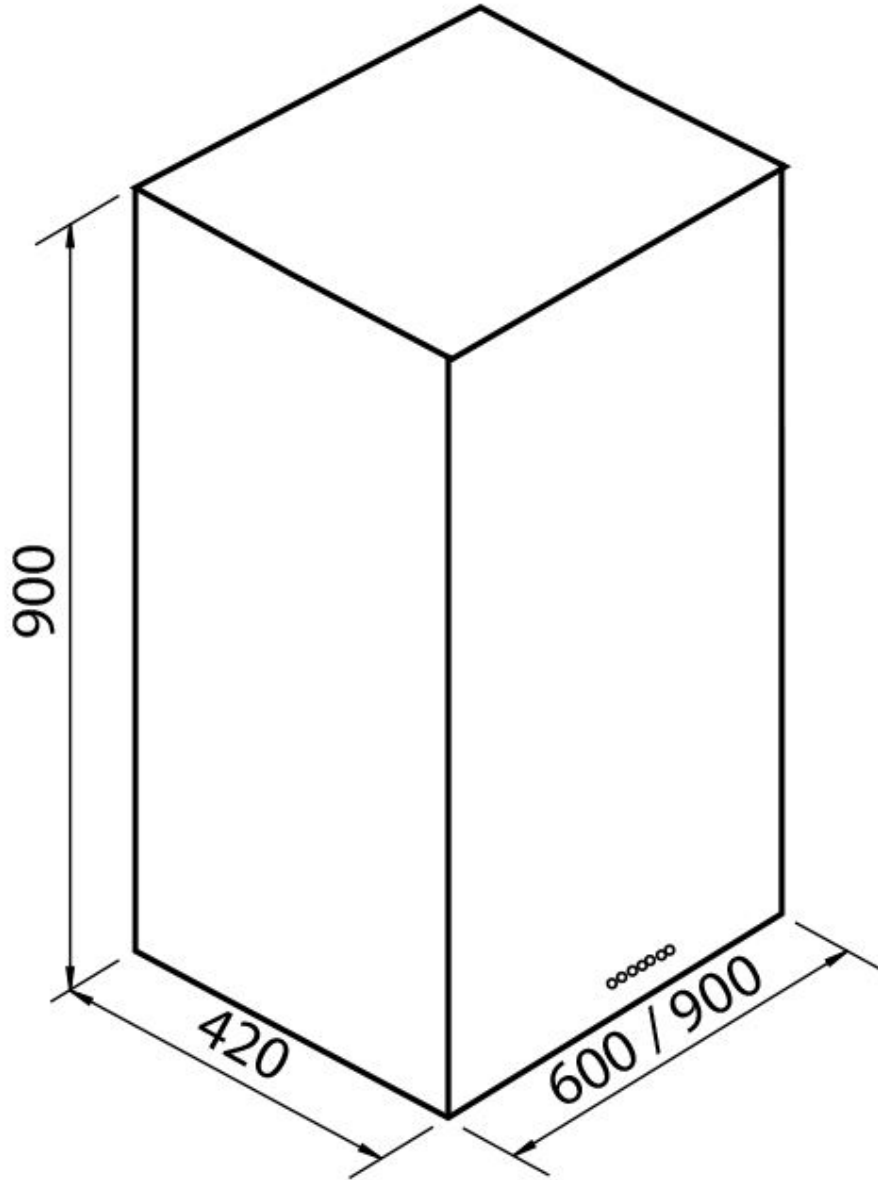
Material Acero inoxidable

Texture Cepillado en la línea

Clase energética A

Filtro antigrasa	Filtros antigrasa de acero inox campana 60 cm: 1 filtro campana 90 cm: 2 filtros
Funcionamiento	Aspirante (filtrante con filtros opcionales)
Salida de aspiración	∅ 120/150 mm
Iluminación	Iluminación LED (4.000 Kelvin)
Caudal	790mc/h
Potencia del motor	275W
Tipo de campana extractora	Campana extractora de pared
Tipo de mandos	Mandos electrónicos Easy
Velocidad de succión	4 velocidades de funcionamiento
Notas:	El diámetro interior de los conductos de escape de los gases de combustión tiene que ser menor que a 120 mm

## DIBUJOS TÉCNICOS



## GALERÍA



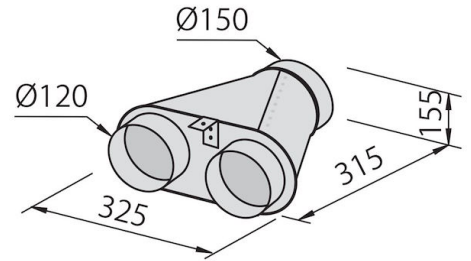
## ACCESORIOS OPCIONALES



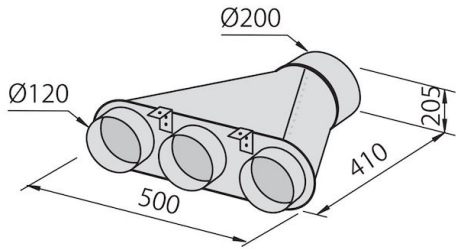
Canalización flex silenciada Ø 120



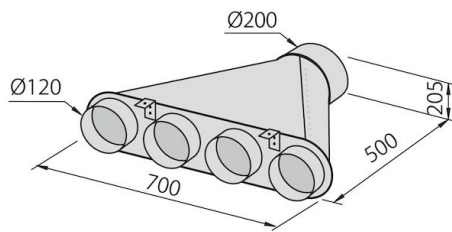
Canalización flex silenciada Ø 150



Colector para 2 tubos



Colector para 3 tubos



Colector para 4 tubos



Filtro de carbón