

Campana extractora KS inox



Campanas extractoras

Código: 2504 194

90 cm



DETALLES

Tipo de campana extractora Campana extractora de pared

Detalles sobre el tipo de producto Chimenea telescópica

Clase energética A

Material Acero inoxidable

Texture Cepillado en la línea

Funcionamiento Aspirante (filtrante con filtros opcionales)

Filtro antigrasa Filtros antigrasa de acero inoxidable

Tipo de mandos Cuadro mandos electrónicos

Velocidad de succión 4 velocidades de funcionamiento

Altura de la chimenea

Modalidad aspirante: 580-1000 mm
modalidad filtrante: 650 -1070 mm

Salida de aspiración

ø 120/150 mm

Potencia del motor

224 W

Caudal

632 M³/h

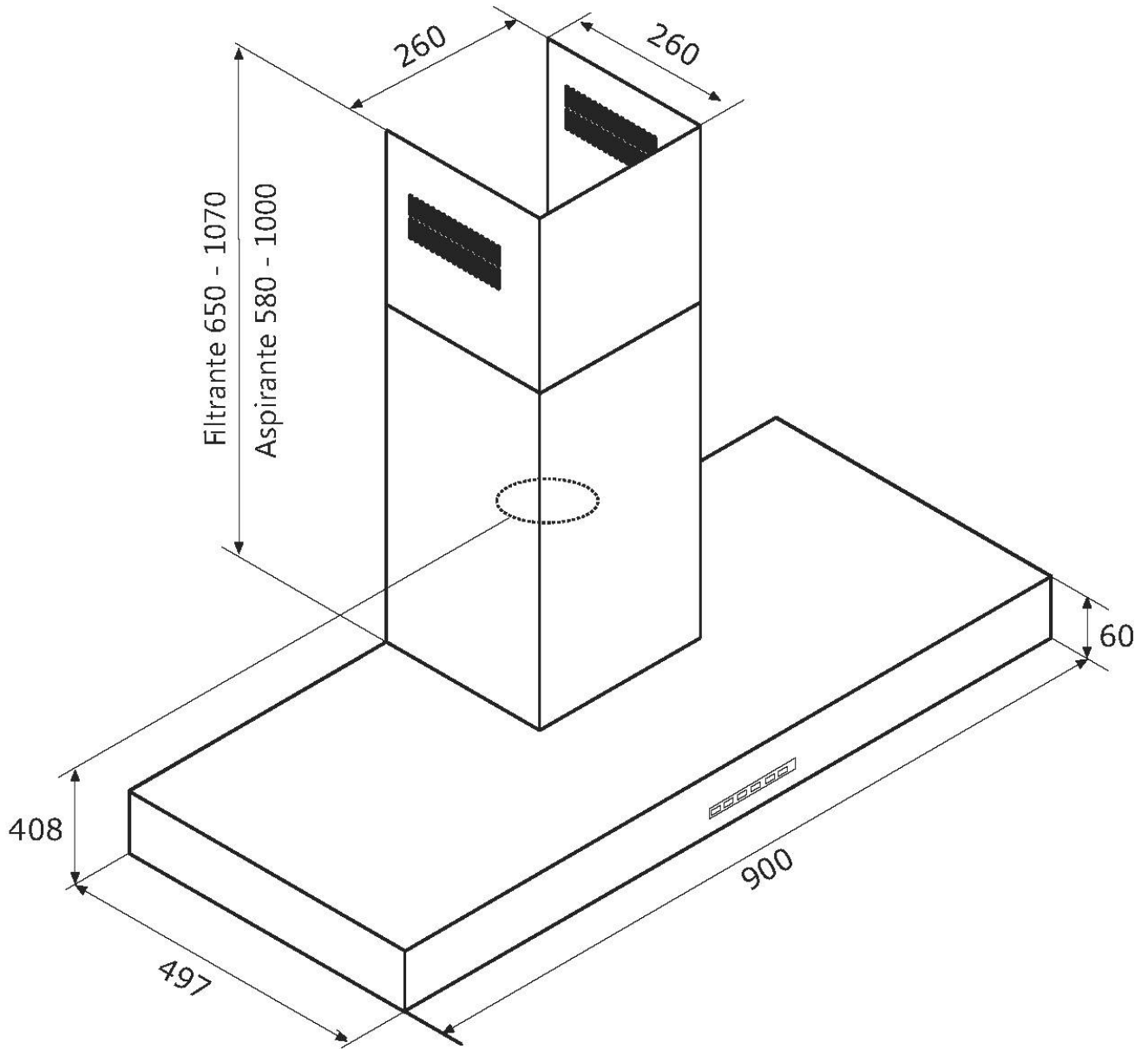
Iluminación

Iluminación LED 2 x 1,2 W (4.000 Kelvin)

Notas:

El diámetro interior de los conductos de escape de los gases de combustión tiene que ser menor que a 120 mm

DIBUJOS TÉCNICOS



ACCESORIOS OPCIONALES



Filtre charbon
9700 517