

Campana extractora Ghost 90 Filotop

Campanas extractoras

Código: 2451 090



CARACTERÍSTICAS

APAGADO TEMPORIZADO Puede configurar el apagado tardío de la campana, prolongando la ventilación del entorno al final de su uso.

ILUMINACIÓN LED Especial atención al ahorro de energía con sistemas de iluminación LED, con consumos 10 veces más bajos y una duración 10 veces superior, destinados a crear un confort y una seguridad adecuada en el área de la cocina.

INDICADOR LIMPIEZA FILTROS La función mantiene bajo control las horas de funcionamiento de la campana y señala la necesidad de lavar los filtros con el fin de mantener una eficiencia óptima.

DETALLES

Colorante Negro

Material Acero inoxidable + cristal

Texture Cepillado en la línea

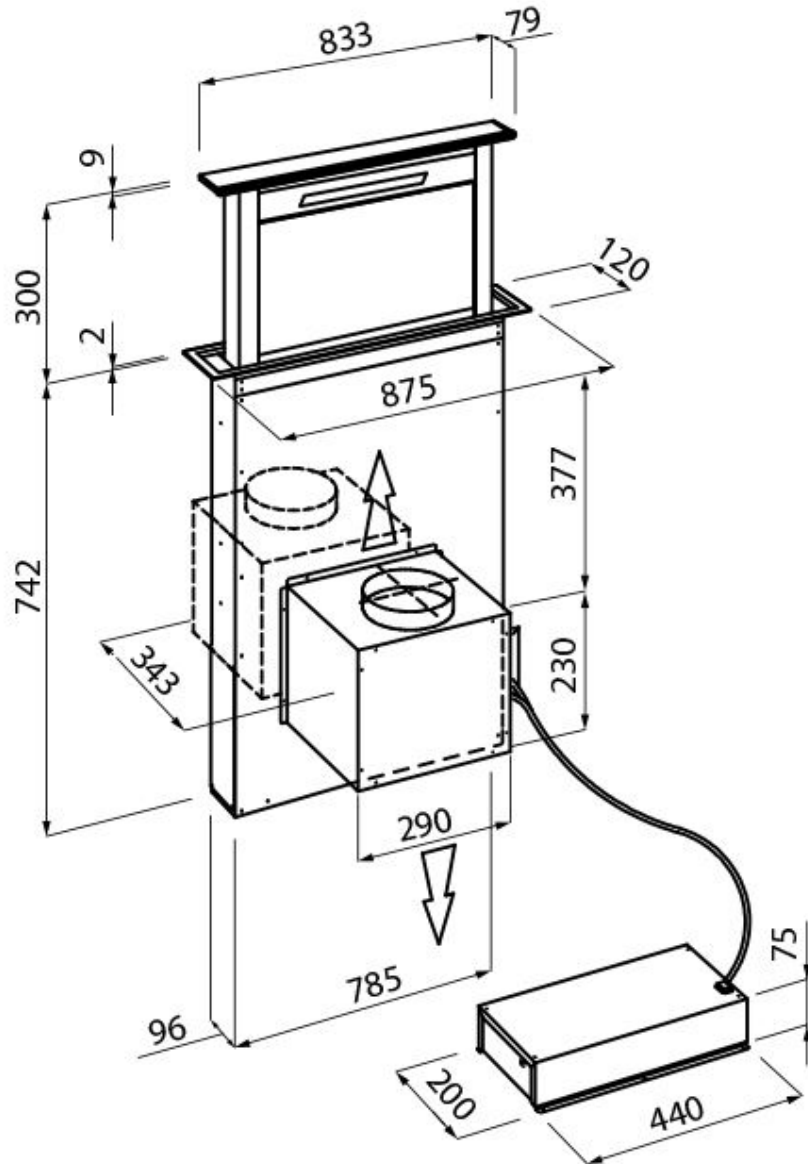
Distancia desde la encimera 300mm

Clase energética	A
Detalles sobre el tipo de producto	colocación enrasada
Dimensiones en la encimera	875x120mm
Filtro antigrasa	2 filtros antigrasa en aluminio anodizado
Funcionamiento	Aspirante (filtrante con filtros opcionales)
Hueco de encastre	842x100 mm
Salida de aspiración	∅ 120/150 mm
Iluminación	Iluminación LED Strip (5W - 4.200 Kelvin)
Notas:	El motor puede estar situado en frente, en la parte posterior de la campana y en modalidad remota con el kit opcional dedicado.
Caudal	760mc/h
Potencia del motor	275W
Tipo de campana extractora	Campana extractora de encimera
Tipo de mandos	Touch control
Velocidad de succión	4 velocidades de funcionamiento

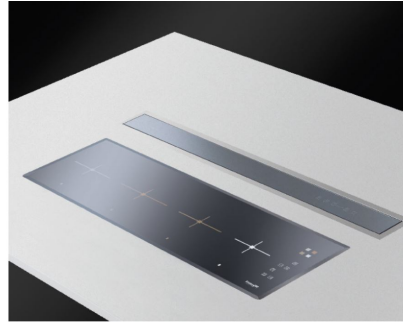
Notas:

El diámetro interior de los conductos de escape de los gases de combustión tiene que ser menor que a 120 mm

DIBUJOS TÉCNICOS



GALERÍA



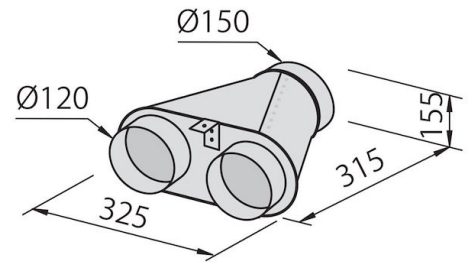
ACCESORIOS OPCIONALES



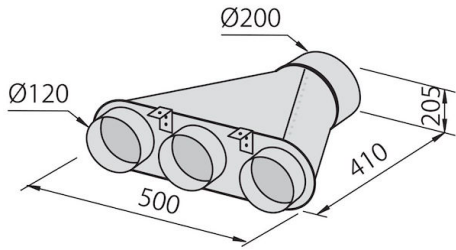
Canalización flex silenciada Ø 120



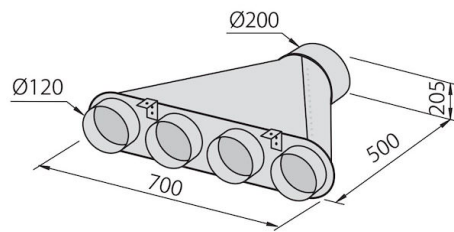
Canalización flex silenciada Ø 150



Colector para 2 tubos



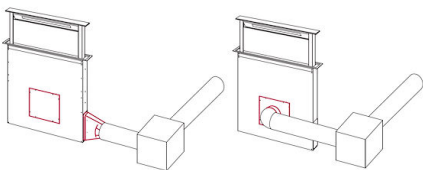
Colector para 3 tubos



Colector para 4 tubos



Kit de 2 filtros de carbón



kit instal. motor remoto



Filtro de carbón