



Campana extractora S4000 Domino Ghost

Campanas extractoras

Código: 2451 000



CARACTERÍSTICAS

APAGADO TEMPORIZADO

Puede configurar el apagado tardío de la campana, prolongando la ventilación del entorno al final de su uso.

INDICADOR LIMPIEZA FILTROS

La función mantiene bajo control las horas de funcionamiento de la campana y señala la necesidad de lavar los filtros con el fin de mantener una eficiencia óptima.

DETALLES

Colorante

Negro

Material

Acero inoxidable + cristal

Texture

Cepillado en la línea

Distancia desde la encimera

regulable 180-300mm

Clase energética

B

Dimensiones en la encimera

520x120mm

Filtro antigrasa 1 filtro antigrasa en aluminio anodizado

Funcionamiento Aspirante (filtrante con filtros opcionales)

Hueco de encastre 490x104 mm

Salida de aspiración \varnothing 120/150 mm

Notas: El motor puede estar situado en frente, en la parte posterior de la campana y en modalidad remota con el kit opcional dedicado.

Caudal 640mc/h

Potencia del motor 275W

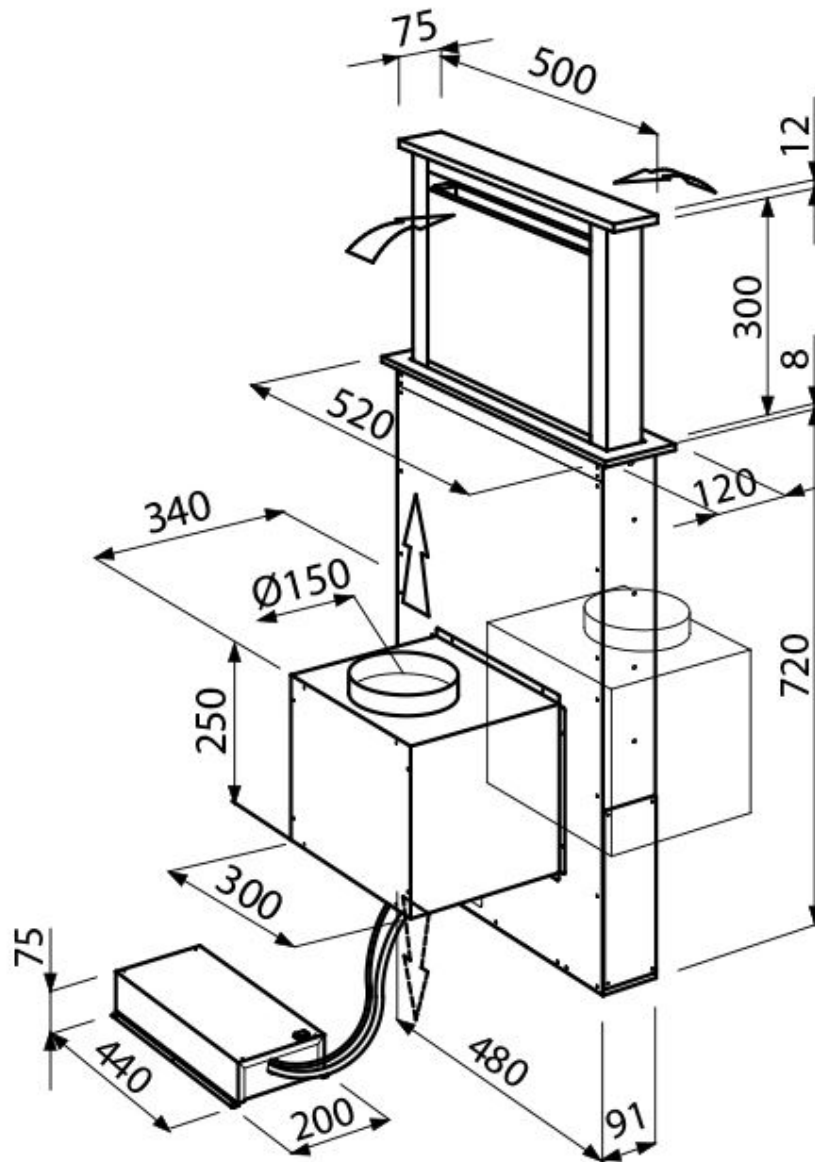
Tipo de campana extractora Campana extractora de encimera

Tipo de mandos Touch control

Velocidad de succión 4 velocidades de funcionamiento

Notas: El diámetro interior de los conductos de escape de los gases de combustión tiene que ser menor que a 120 mm

DIBUJOS TÉCNICOS



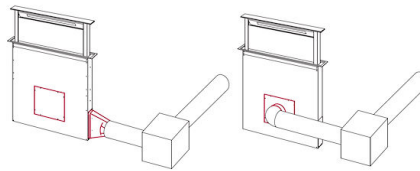
GALERÍA



ACCESORIOS OPCIONALES



Kit 2 filtros de carbón



kit instal. motor remoto