

Campana extractora Amélie

Campanas extractoras

Código: 2447 090



CARACTERÍSTICAS

ILUMINACIÓN LED

Especial atención al ahorro de energía con sistemas de iluminación LED, con consumos 10 veces más bajos y una duración 10 veces superior, destinados a crear un confort y una seguridad adecuada en el área de la cocina.

DETALLES

Material Acero inoxidable

Texture Cepillado en la línea

Altura de la chimenea Modalidad aspirante: 580-1000 mm
modalidad filtrante: 650 -1070 mm

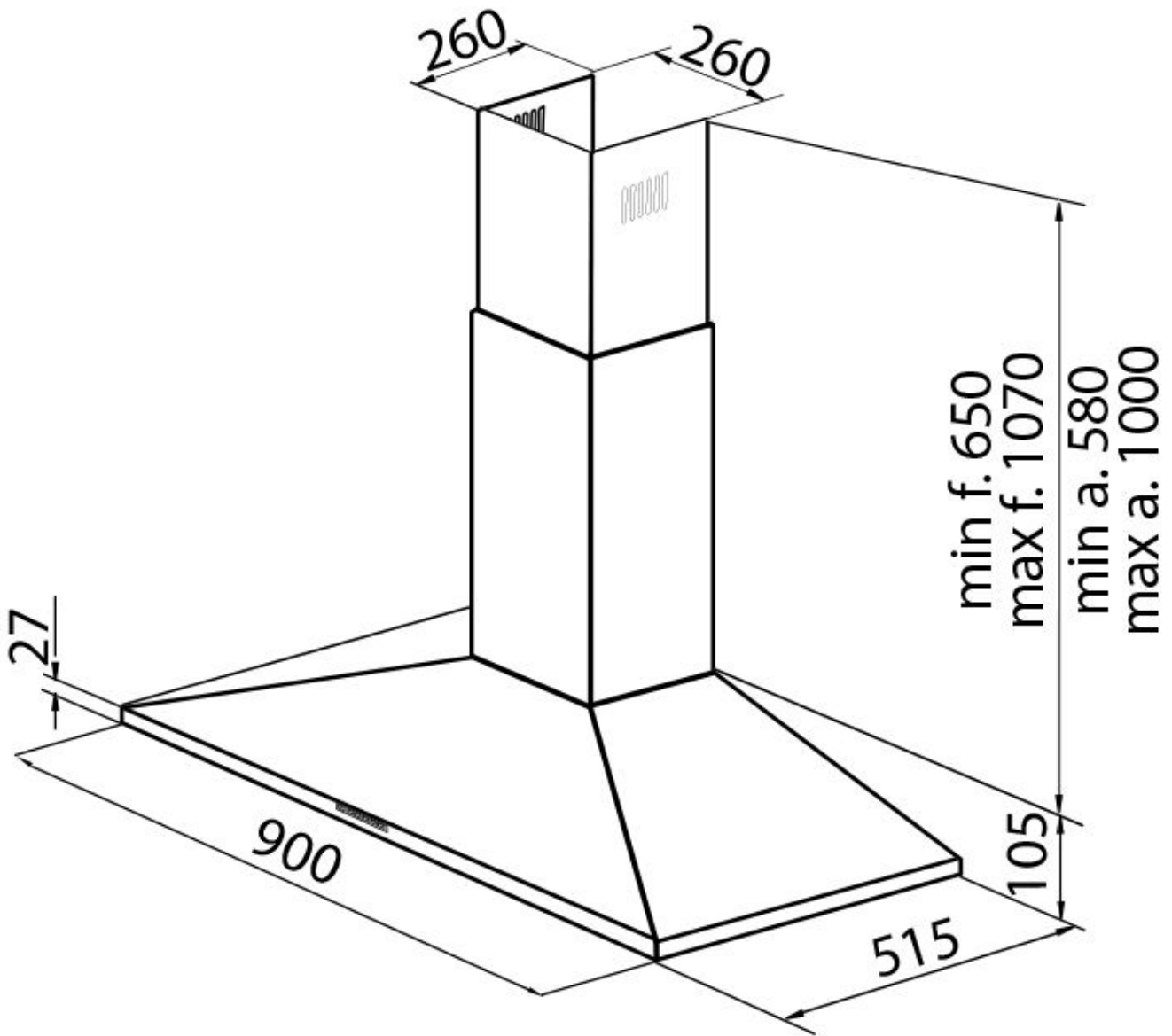
Clase energética A

Detalles sobre el tipo de producto Chimenea telescópica

Filtro antigrasa 3 filtros antigrasa

Funcionamiento	Aspirante (filtrante con filtros opcionales)
Salida de aspiración	ø 120/150 mm
Iluminación	Iluminación 2x2,1 W LED (4.000 Kelvin)
Caudal	620mc/h
Potencia del motor	220W
Tipo de campana extractora	Campana extractora de pared
Tipo de mandos	Mandos electrónicos Soft Touch
Velocidad de succión	4 velocidades de funcionamiento
Notas:	El diámetro interior de los conductos de escape de los gases de combustión tiene que ser menor que a 120 mm

DIBUJOS TÉCNICOS



GALERÍA



ACCESORIOS OPCIONALES



Canalización flex silenciada Ø 120



Canalización flex silenciada Ø 150



Filtre charbon