

Campana extractora S4001 island

Campanas extractoras

Código: 2442 121

120 cm



CARACTERÍSTICAS

APAGADO TEMPORIZADO

Puede configurar el apagado tardío de la campana, prolongando la ventilación del entorno al final de su uso.

ASPIRACIÓN PERIMETRAL

La aspiración perimetral es un rasgo común a muchas propuestas Foster. Los filtros antigrasa están escondidos en las inserciones de acero o cristal, y la aspiración se lleva a cabo por las ranuras perimetrales. La estética resulta más limpia, pero la solución también presenta ventajas funcionales: la limpieza se simplifica, y la aspiración y la silenciosidad resultan mejoradas. La depresión que se crea en la zona perimetral, de hecho, facilita la captura de las partículas.

HIGH PERFORMANCE

Un caudal superior a la norma. Bajo el diseño refinado se encuentra una herramienta poderosa con características profesionales.

ILUMINACIÓN LED

Especial atención al ahorro de energía con sistemas de iluminación LED, con consumos 10 veces más bajos y una duración 10 veces superior, destinados a crear un confort y una seguridad adecuada en el área de la cocina.

MOTOR BRUSHLESS

De última generación, permiten flujos de aire importantes con un consumo de energía reducido. Son los motores más silenciosos y tienen una duración casi infinita.

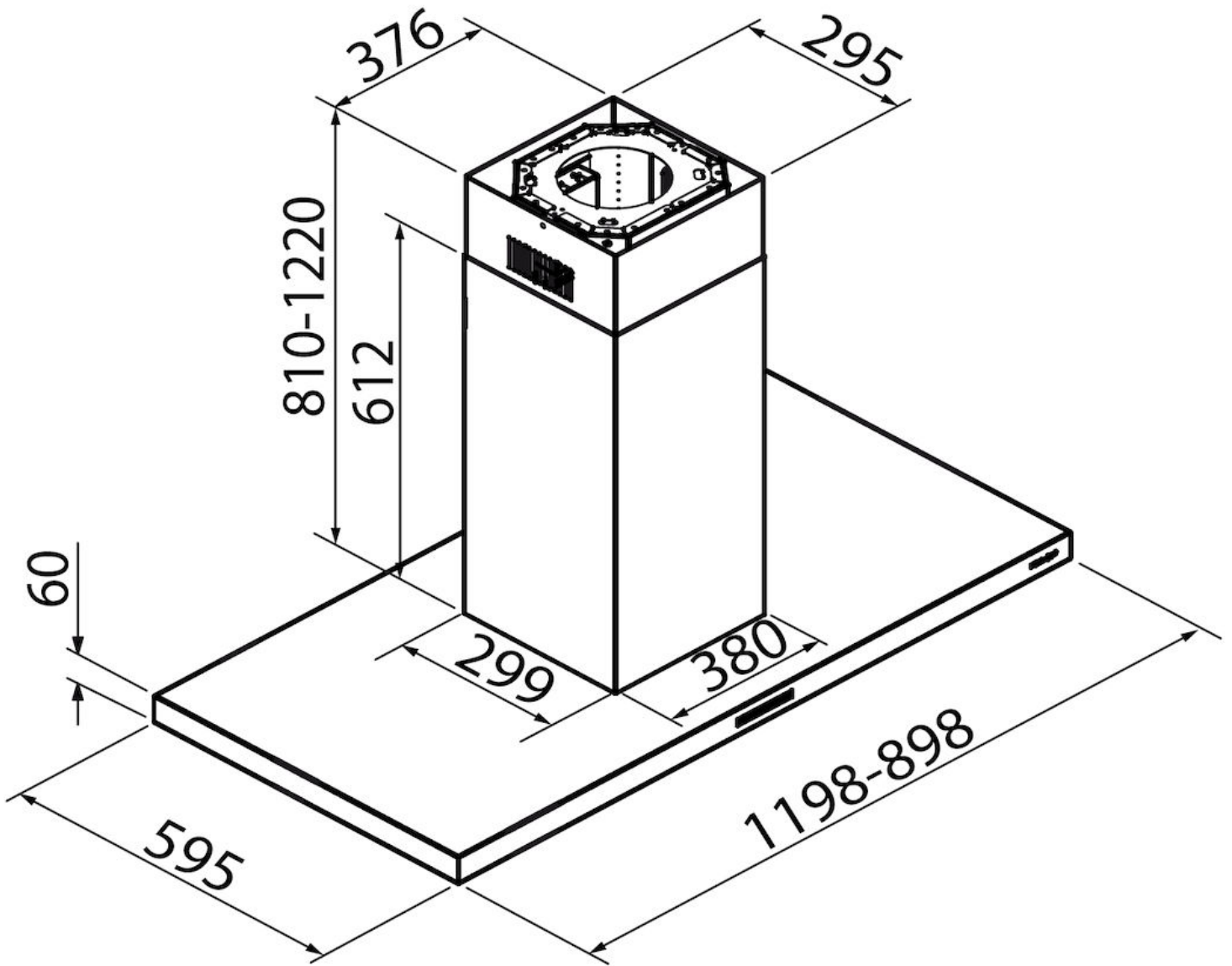
DETALLES

Material

Acero inoxidable AISI 304

Texture	Cepillado en la línea
Altura de la chimenea	810 - 1220 mm
Clase energética	A+
Detalles sobre el tipo de producto	Chimenea telescópica
Filtro antigrasa	2 Filtros antigrasa
Funcionamiento	Aspirante (filtrante con filtros opcionales)
Salida de aspiración	ø 120/150 mm
Iluminación	Iluminación LED: 12 x 1W (5.600 Kelvin)
Caudal	700mc/h
Potencia del motor	160W
Tipo de campana extractora	Campana extractora para isla
Tipo de mandos	Mandos electrónicos Minimalista
Velocidad de succión	4 velocidades de funcionamiento
Notas:	El diámetro interior de los conductos de escape de los gases de combustión tiene que ser menor que a 120 mm

DIBUJOS TÉCNICOS



GALERÍA



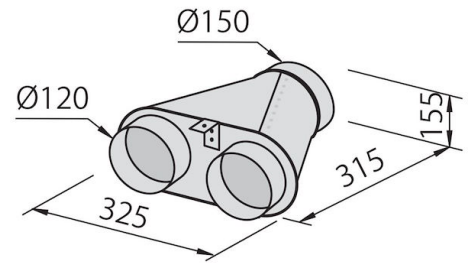
ACCESORIOS OPCIONALES



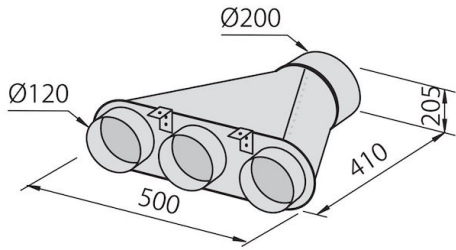
Canalización flex silenciada Ø 120



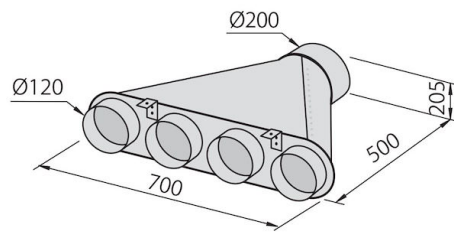
Canalización flex silenciada Ø 150



Colector para 2 tubos



Colector para 3 tubos



Colector para 4 tubos



Filtro de carbón Long Life