

## Campana extractora S4001 island

Campanas extractoras

Código: 2442 091

90 cm



### CARACTERÍSTICAS

#### APAGADO TEMPORIZADO

Puede configurar el apagado tardío de la campana, prolongando la ventilación del entorno al final de su uso.

#### ASPIRACIÓN PERIMETRAL

La aspiración perimetral es un rasgo común a muchas propuestas Foster. Los filtros antigrasa están escondidos en las inserciones de acero o cristal, y la aspiración se lleva a cabo por las ranuras perimetrales. La estética resulta más limpia, pero la solución también presenta ventajas funcionales: la limpieza se simplifica, y la aspiración y la silenciosidad resultan mejoradas. La depresión que se crea en la zona perimetral, de hecho, facilita la captura de las partículas.

#### HIGH PERFORMANCE

Un caudal superior a la norma. Bajo el diseño refinado se encuentra una herramienta poderosa con características profesionales.

#### ILUMINACIÓN LED

Especial atención al ahorro de energía con sistemas de iluminación LED, con consumos 10 veces más bajos y una duración 10 veces superior, destinados a crear un confort y una seguridad adecuada en el área de la cocina.

#### MOTOR BRUSHLESS

De última generación, permiten flujos de aire importantes con un consumo de energía reducido. Son los motores más silenciosos y tienen una duración casi infinita.

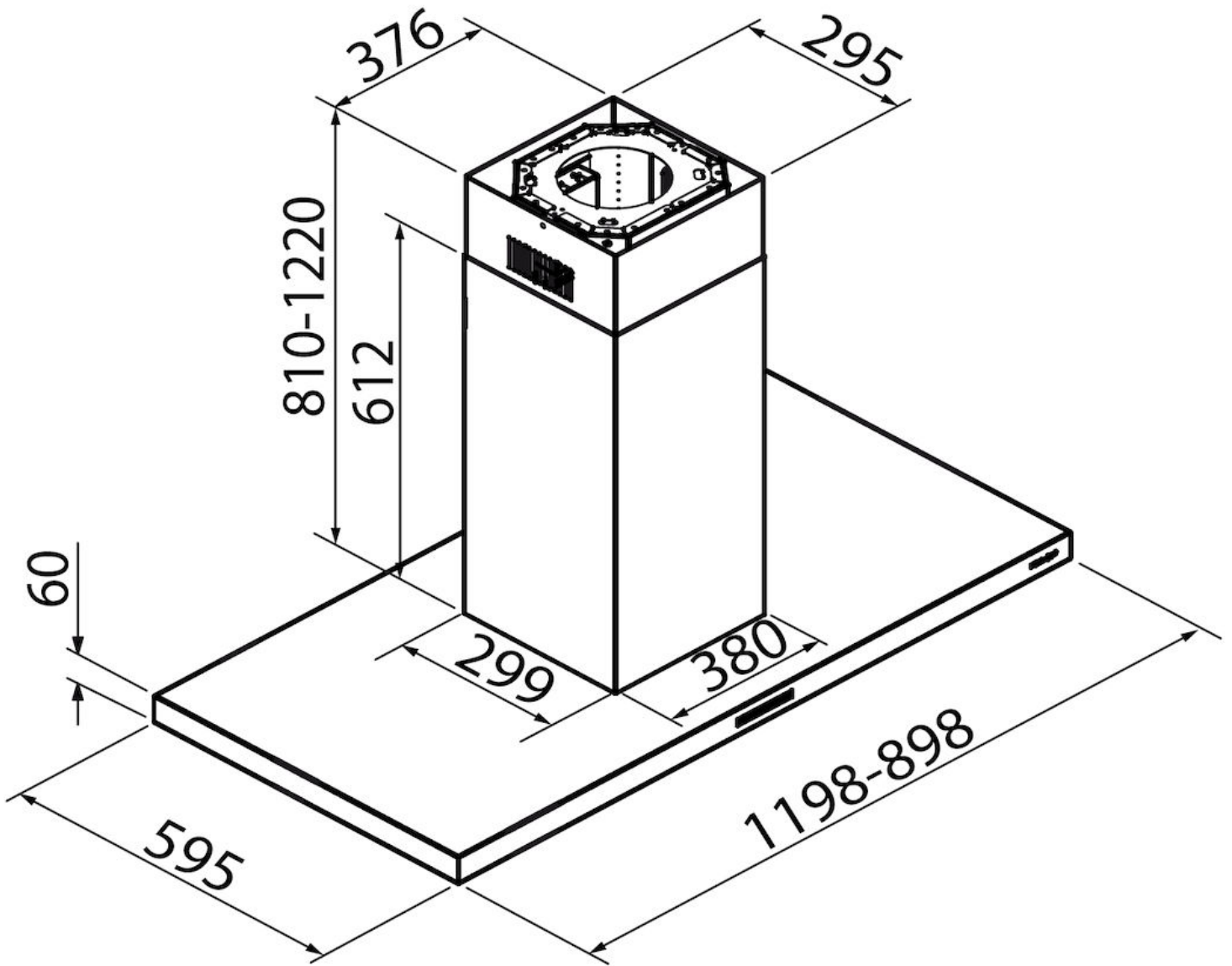
### DETALLES

#### Material

Acero inoxidable AISI 304

Texture	Cepillado en la línea
Altura de la chimenea	810 - 1220 mm
Clase energética	A+
Detalles sobre el tipo de producto	Chimenea telescópica
Filtro antigrasa	2 Filtros antigrasa
Funcionamiento	Aspirante (filtrante con filtros opcionales)
Salida de aspiración	Ø 120/150 mm
Iluminación	Iluminación LED: 12 x 1W (5.600 Kelvin)
Caudal	700mc/h
Potencia del motor	160W
Tipo de campana extractora	Campana extractora para isla
Tipo de mandos	Mandos electrónicos Minimalista
Velocidad de succión	4 velocidades de funcionamiento
Notas:	El diámetro interior de los conductos de escape de los gases de combustión tiene que ser menor que a 120 mm

## DIBUJOS TÉCNICOS



## GALERÍA



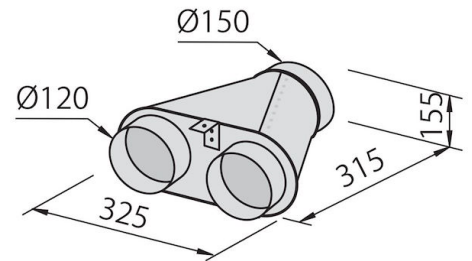
## ACCESORIOS OPCIONALES



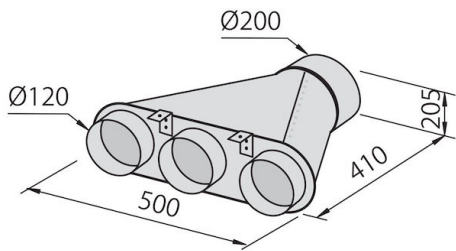
Canalización flex silenciada Ø 120



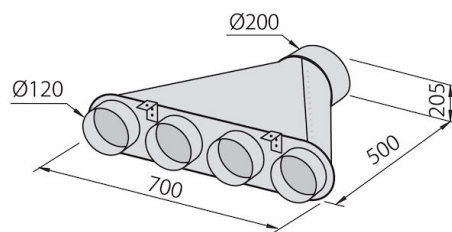
Canalización flex silenciada Ø 150



Colector para 2 tubos



Colector para 3 tubos



Colector para 4 tubos



Filtro de carbón Long Life