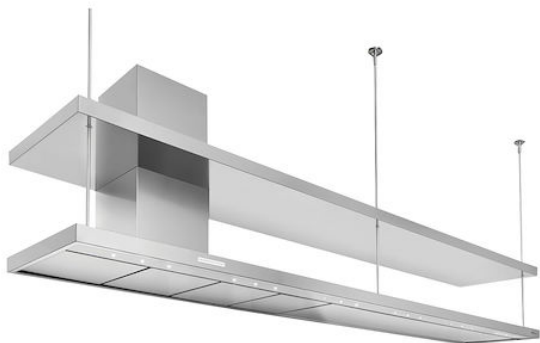


Campana extractora S4001 Special - Pared



Campanas extractoras

Código: 2440150 2440210 2440300

Código: 2440 150 1201 - 1500 mm

Código: 2440 210 1501 - 2100 mm

Código: 2440 300 2101 - 3000 mm



CARACTERÍSTICAS

APAGADO TEMPORIZADO

Puede configurar el apagado tardío de la campana, prolongando la ventilación del entorno al final de su uso.

ASPIRACIÓN PERIMETRAL

La aspiración perimetral es un rasgo común a muchas propuestas Foster. Los filtros antigrasa están escondidos en las inserciones de acero o cristal, y la aspiración se lleva a cabo por las ranuras perimetrales. La estética resulta más limpia, pero la solución también presenta ventajas funcionales: la limpieza se simplifica, y la aspiración y la silenciosidad resultan mejoradas. La depresión que se crea en la zona perimetral, de hecho, facilita la captura de las partículas.

ILUMINACIÓN LED

Especial atención al ahorro de energía con sistemas de iluminación LED, con consumos 10 veces más bajos y una duración 10 veces superior, destinados a crear un confort y una seguridad adecuada en el área de la cocina.

MOTOR BRUSHLESS

De última generación, permiten flujos de aire importantes con un consumo de energía reducido. Son los motores más silenciosos y tienen una duración casi infinita.

DETALLES

Material

Acero inoxidable AISI 304

Texture

Cepillado en la línea

Altura de la chimenea 630 - 1050 mm

Clase energética 2440 150: A+
2440 210: A+
2440 300: A

Detalles sobre el tipo de producto Chimenea telescópica

Filtro antigrasa 2 Filtros antigrasa

Funcionamiento Aspirante (filtrante con filtros opcionales)

Salida de aspiración \varnothing 120/150 mm

Iluminación 2440 150: Iluminación LED 9 x 1W (5.600 kelvin)
2440 210: Iluminación LED 12 x 1W (5.600 kelvin)
2440 300: Iluminación LED 15 x 1W (5.600 kelvin)

Caudal 700mc/h

Potencia del motor 160W

Tipo de campana extractora Campana extractora de pared

Tipo de mandos Mandos electrónicos Minimalista

Velocidad de succión 4 velocidades de funcionamiento

Notas: El diámetro interior de los conductos de escape de los gases de combustión tiene que ser menor que a 120 mm

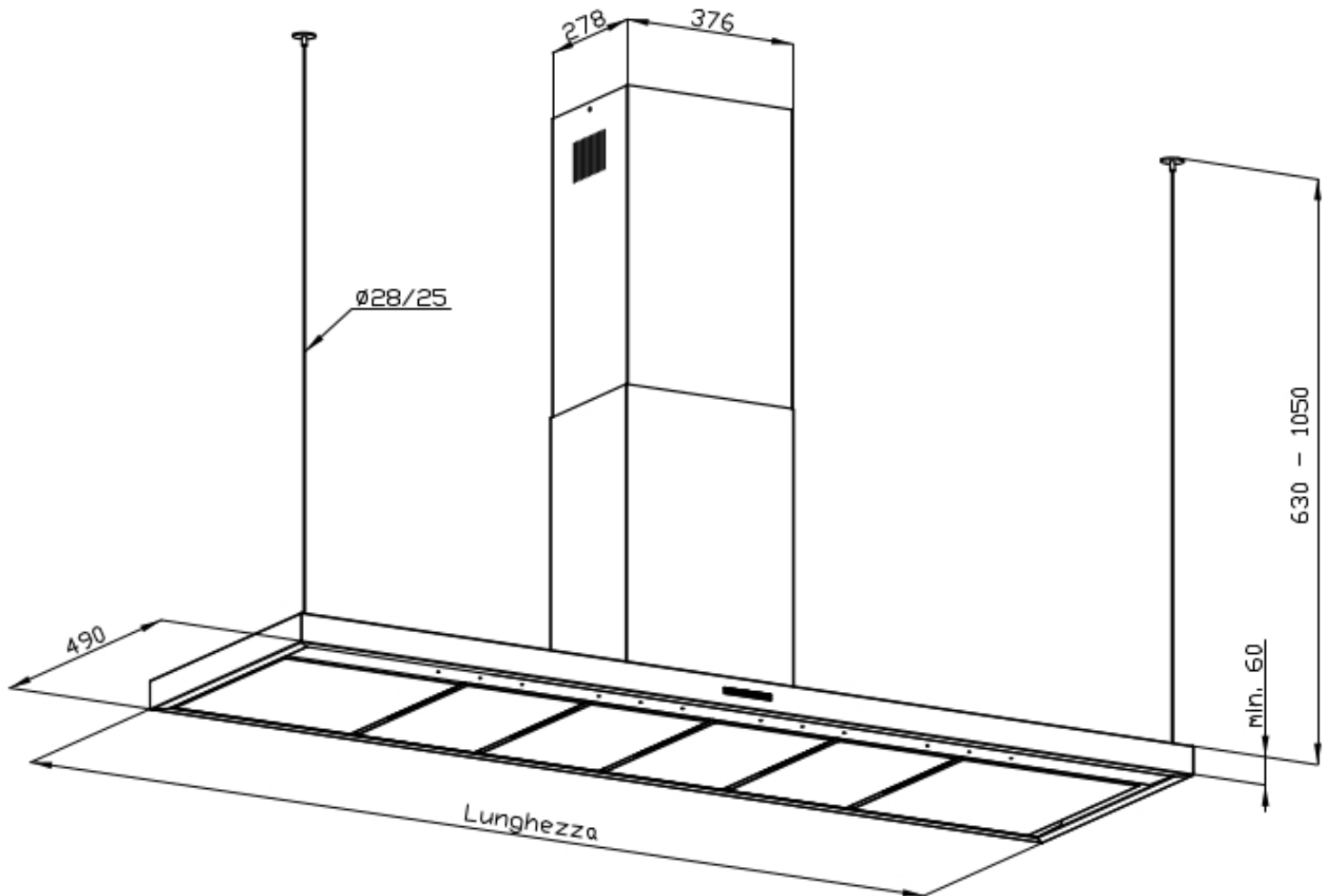
Notas:

Varillas telescópicas en tubular $\varnothing 28 / 25\text{mm}$ (incluidas)

Opciones bajo pedido:

- Barra portacucharones
 - Estante de acero inoxidable (H.min 30 mm)
 - Tirantes con cables de acero de $\varnothing 3\text{ mm}$ (No compatible con balda de acero inoxidable)
 - Acabado en acero vintage
 - Chimenea descentralizada
 - Chimenea en forma de techo inclinado
 - Lado de la campana fuera del cuadrado
 - Tirantes tubulares fijos de 10 mm de diámetro
 - Soportes retráctiles de acero inoxidable para soportar campanas de pared (sin campanas de isla)
 - Profundidad del cuerpo de la capucha fuera del cuadrado
 - Tirantes tubulares fijos de 10 mm de diámetro
 - Soportes retráctiles de acero inoxidable para soportar campanas de pared (sin campanas de isla)
 - Profundidad del cuerpo de la capucha
-

DIBUJOS TÉCNICOS



ACCESORIOS OPCIONALES



Filtro de carbón Long Life
9700 001