

Campana extractora Pitagora

Campanas extractoras

Código: 2439 003



CARACTERÍSTICAS

APAGADO TEMPORIZADO

Puede configurar el apagado tardío de la campana, prolongando la ventilación del entorno al final de su uso.

ILUMINACIÓN LED

Especial atención al ahorro de energía con sistemas de iluminación LED, con consumos 10 veces más bajos y una duración 10 veces superior, destinados a crear un confort y una seguridad adecuada en el área de la cocina.

DETALLES

Material

Acero inoxidable AISI 304

Texture

Cepillado en la línea

Altura de la chimenea

450-850 mm

Clase energética

A

Detalles sobre el tipo de producto

Chimenea telescópica

Filtro antigrasa 2 Filtros antigrasa

Funcionamiento Aspirante (filtrante con filtros opcionales)

Salida de aspiración \varnothing 150 mm

Iluminación Iluminación LED (2x2,1 W) - 4.000 kelvin

Caudal 750mc/h

Potencia del motor 250W

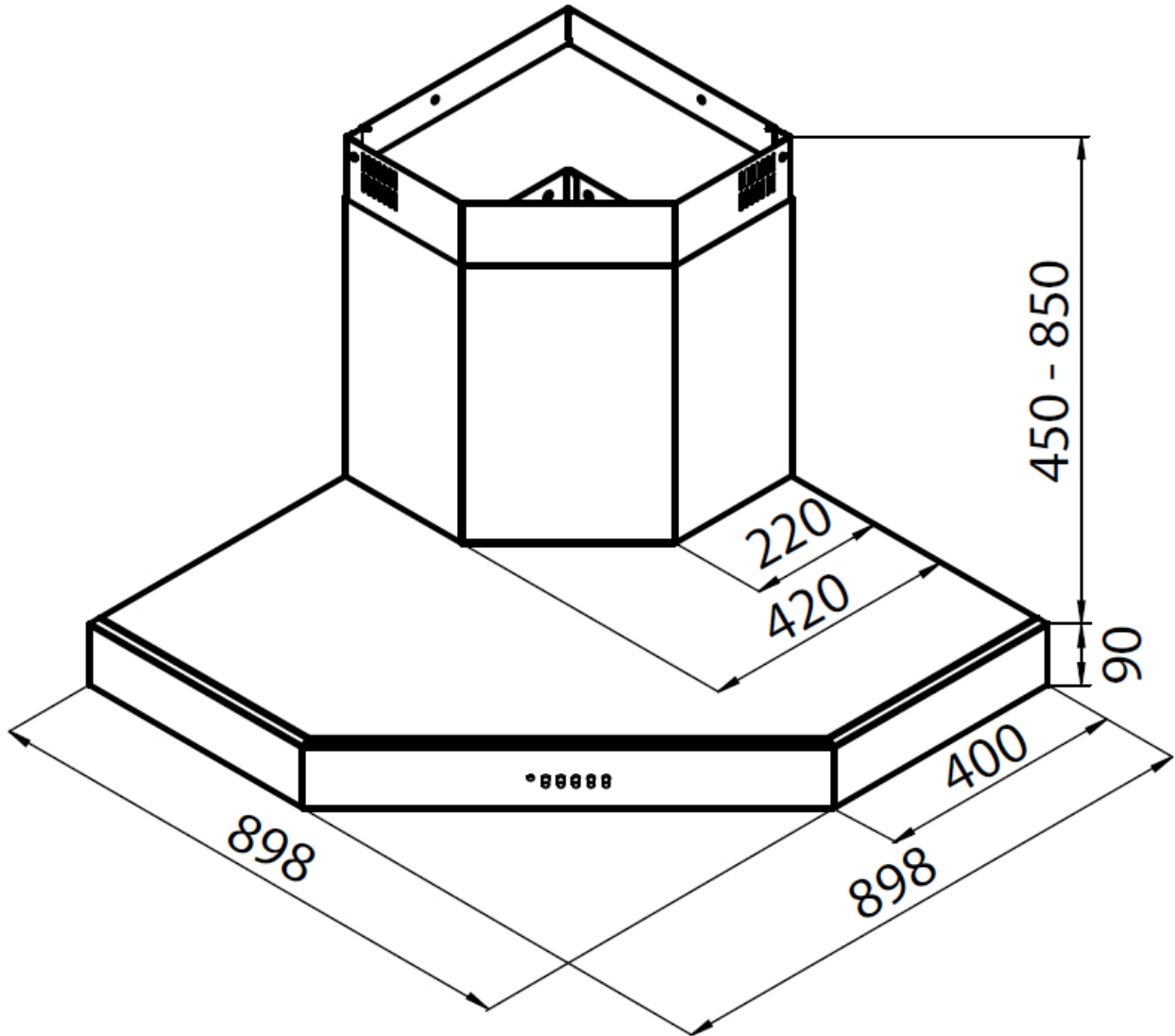
Tipo de campana extractora Campana extractora angular

Tipo de mandos Mandos electrónicos Minimalista

Velocidad de succión 4 velocidades de funcionamiento

Notas: El diámetro interior de los conductos de escape de los gases de combustión tiene que ser menor que a 120 mm

DIBUJOS TÉCNICOS



ACCESORIOS OPCIONALES



Canalización flex silenciada Ø 120
9700 602



Canalización flex silenciada Ø 150
9700 603



Foster 
Live the Quality

Filtro de carbón
9700 409