

## Campana extractora Pitagora

Campanas extractoras

Código: 2439 003



### CARACTERÍSTICAS

**APAGADO TEMPORIZADO** Puede configurar el apagado tardío de la campana, prolongando la ventilación del entorno al final de su uso.

**ILUMINACIÓN LED** Especial atención al ahorro de energía con sistemas de iluminación LED, con consumos 10 veces más bajos y una duración 10 veces superior, destinados a crear un confort y una seguridad adecuada en el área de la cocina.

### DETALLES

**Material** Acero inoxidable AISI 304

**Texture** Cepillado en la línea

**Altura de la chimenea** 450-850 mm

**Clase energética** A

**Detalles sobre el tipo de producto** Chimenea telescópica

Filtro antigrasa 2 Filtros antigrasa

---

Funcionamiento Aspirante (filtrante con filtros opcionales)

---

Salida de aspiración  $\varnothing$  150 mm

---

Iluminación Iluminación LED (2x2,1 W) - 4.000 kelvin

---

Caudal 750mc/h

---

Potencia del motor 250W

---

Tipo de campana extractora Campana extractora angular

---

Tipo de mandos Mandos electrónicos Minimalista

---

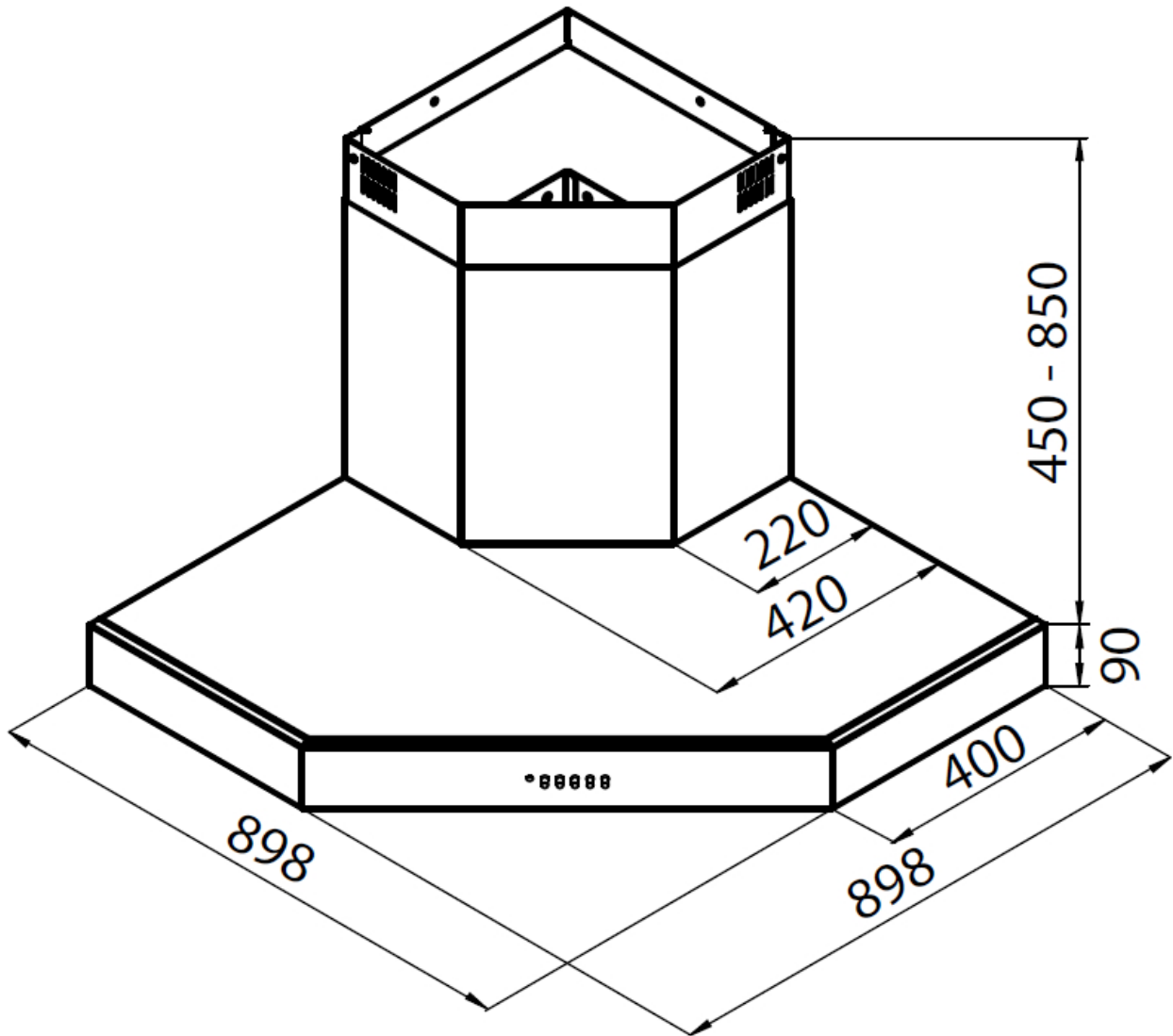
Velocidad de succión 4 velocidades de funcionamiento

---

Notas: El diámetro interior de los conductos de escape de los gases de combustión tiene que ser menor que a 120 mm

---

## DIBUJOS TÉCNICOS



## GALERÍA



## ACCESORIOS OPCIONALES



Canalización flex silenciada Ø 120



Canalización flex silenciada Ø 150



Filtro de carbón