

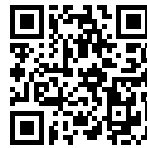
Campana extractora KS 240_002

Campanas extractoras

Código: 240_002

Código: 2406 002 60 cm

Código: 2409 002 90 cm



CARACTERÍSTICAS

ILUMINACIÓN LED

Especial atención al ahorro de energía con sistemas de iluminación LED, con consumos 10 veces más bajos y una duración 10 veces superior, destinados a crear un confort y una seguridad adecuada en el área de la cocina.

APAGADO TEMPORIZADO

Puede configurar el apagado tardío de la campana, prolongando la ventilación del entorno al final de su uso.

DETALLES

Material Acero inoxidable

Texture Satinado

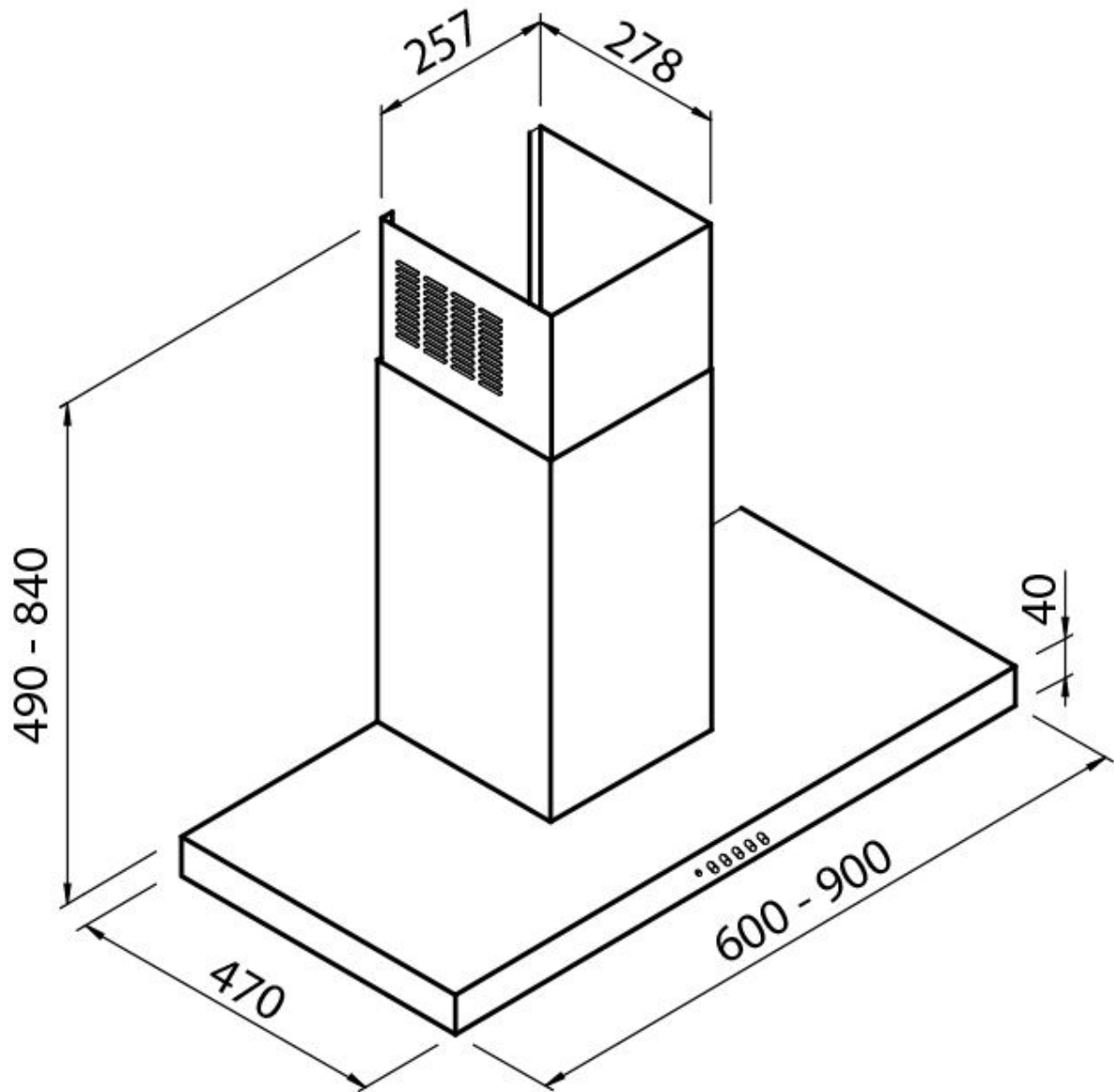
Altura de la chimenea 490-840 mm

Clase energética A

Detalles sobre el tipo de producto Chimenea telescópica

Filtro antigrasa	Filtros antigrasa campana 90 cm: 3 filtros campana 60 cm: 2 filtros
Funcionamiento	Aspirante (filtrante con filtros opcionales)
Salida de aspiración	ø 120 mm
Iluminación	Iluminación LED 2 x 1,2 W (4.000 Kelvin)
Caudal	450mc/h
Potencia del motor	125W
Tipo de campana extractora	Campana extractora de pared
Velocidad de succión	3 velocidades de funcionamiento
Notas:	El diámetro interior de los conductos de escape de los gases de combustión tiene que ser menor que a 120 mm

DIBUJOS TÉCNICOS



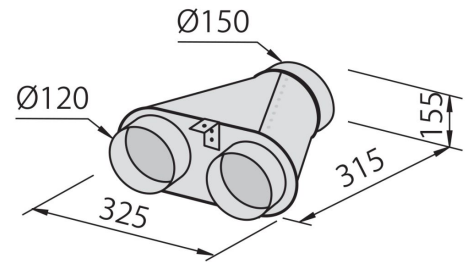
ACCESORIOS OPCIONALES



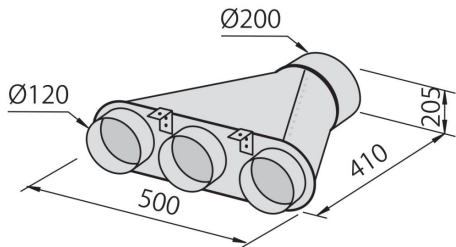
Canalización flex silenciada Ø 120
- 9700 602



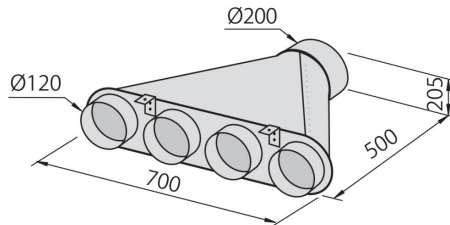
Canalización flex silenciada Ø 150
- 9700 603



Colector para 2 tubos 2523 000



Colector para 3 tubos 2524 000



Colector para 4 tubos 2525 000



Filtro de carbón 9700 402