

## Fregadero KE - R15 2204 85x

fregaderos

Código: 2204 85x

Código: 2204 851 DX (Cubeta a la derecha)

Código: 2204 852 SX (Cubeta a la izquierda)



### CARACTERÍSTICAS

#### FREGADEROS DE ESPESOR

Acero 1 mm de espesor. Un espesor importante que garantiza máxima robustez para los fregaderos que no conocen las señales del envejecimiento.

#### DESAGÜE 3,5" BASKET

Desagüe grande de 3,5" equipado con el práctico tapón cestillo que impide el flujo de las partes sólidas en la alcantarilla.

#### REBOSADERO PERIMETRAL

El rebosadero es una seguridad siempre presente en los fregaderos Foster que impide el desbordamiento del agua de la cubeta en caso de olvido. La solución del desagüe perimetral mejora la estética gracias a la forma cuadrada y esencial.

#### CUBETA DE RADIO ESTRECHO

Cubetas de formas cuadradas con un diseño moderno y una mayor capacidad. Para una estética minimalista conjugada con la máxima comodidad.

### DETALLES

Acabado

Foster cepillado

Material

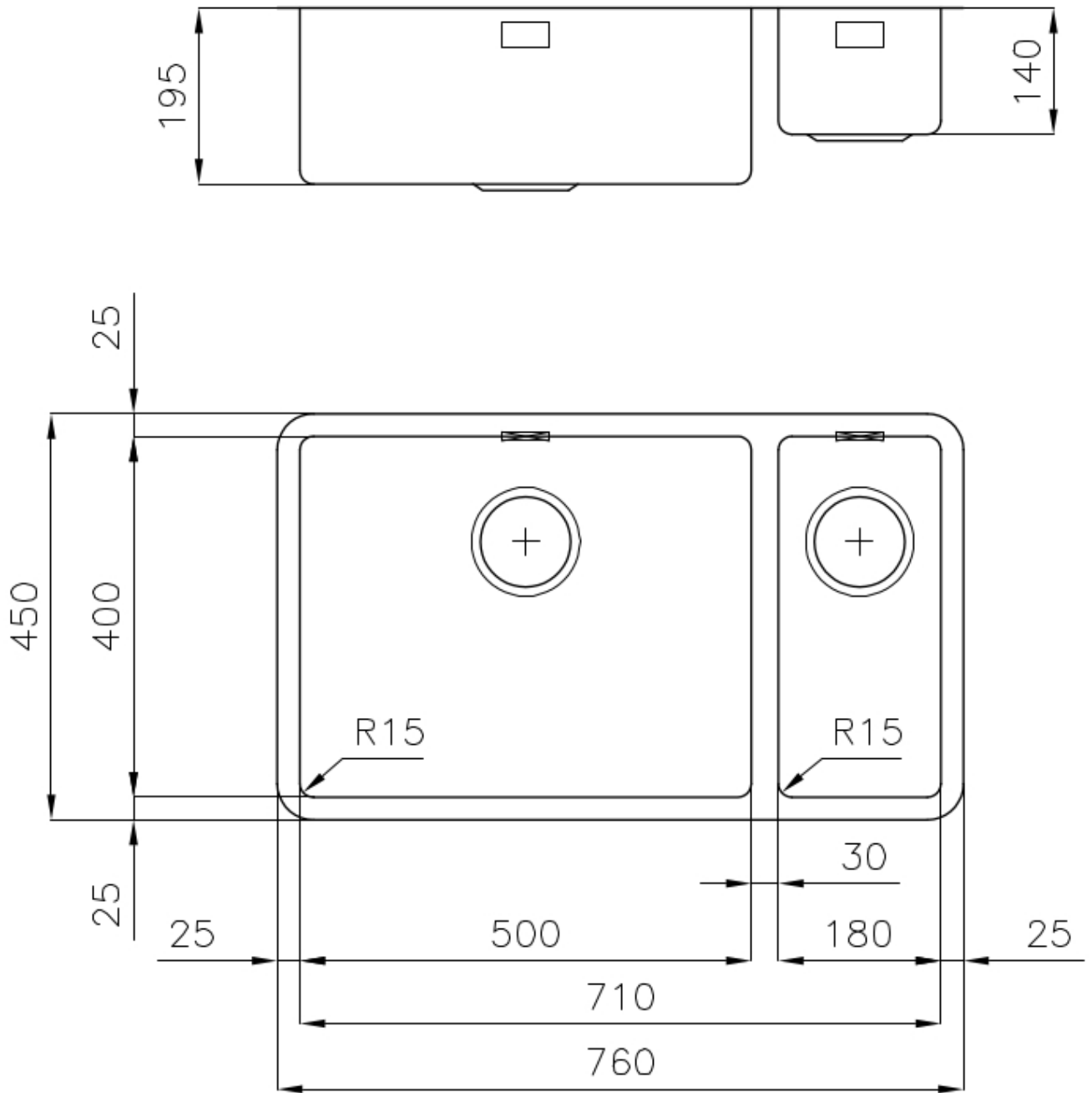
Acero inoxidable AISI 304

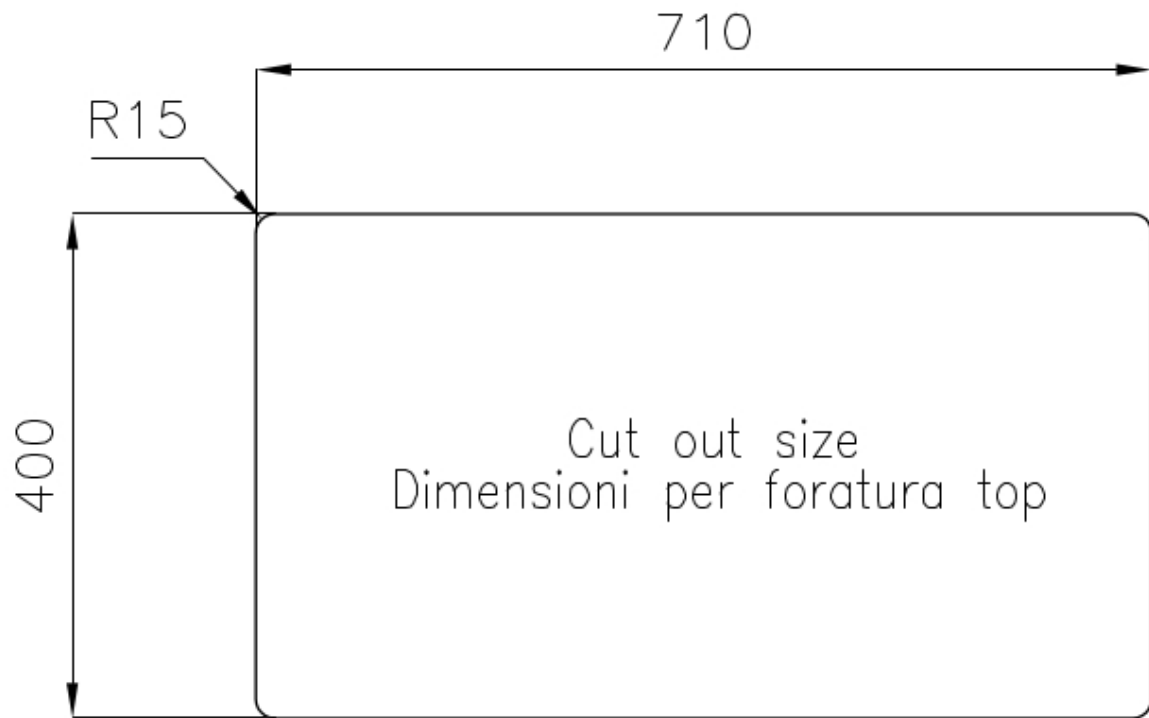
Texture

Foster cepillado

Base	80 cm
Borde Instalación	Bajo la encimera
Dimensiones	760x450 mm
Dotaciones estándar	Soportes de fijación, junta, desagüe, rebosadero y sifón, Caja de embalaje
Orificios Monomando	Ningún orificio de serie
Hueco de encastre	Ver hoja de datos técnicos (para todos los modelos FT / FTS y Sottotop)
Escurreidor	No
Anchura	76 cm
Medida de la cubeta	500x400 + 180x400mm
Número de cubetas	2 cubetas
Desagüe	Desagüe 3.5 "

## DIBUJOS TÉCNICOS





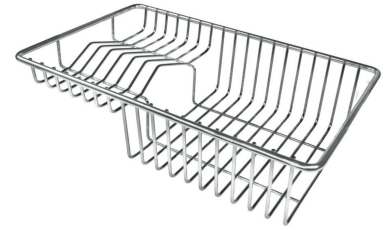
## ACCESORIOS OPCIONALES



Cesta blanca 8612 100



Cesta blanca de acero inoxidable  
8612 000



Cesta portaplatos inox 8100 303



Cubeta blanca 8153 100



escurre pasta en acero inoxidable  
8154 000



Rejilla portaplatos inox 8100 154



Tabla de corte de cristal 8631 300



Tabla de corte de HPDE 8657 001



Tabla de corte Twin de madera  
Iroko 8644 004



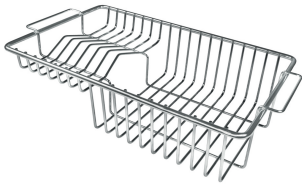
Tabla de corte Twin de madera  
Iroko 8644 041



Tabla de corte Twin in HDPE  
8644 101



Bandeja perforada inox 8151 000



Cesta portaplatos inox 8100 201



Kit rallador con soporte para anillo y bandeja de recogida de alimentos 8159 101

## **ATENCIÓN**

**Los accesorios 8159101, 8100303, 8151000 se utilizan sólo en combinación con el accesorio 8644101**

**Los accesorios 8100154, 8154000 se utilizan sólo en combinación con el accesorio 8644004**

## **MARIDAJE RECOMENDADO**



Monomando Camillo 8467 000



Monomando Lorenzo 8466 000

## RESIDUOS AUTOMÁTICOS OPCIONALES



Desagüe automático 8407 113



Desagüe automático Space 8407 108



Desagüe automático Space 8407 109



Desagüe automático Space Light 8407 117



Desagüe automático Space Milano 8407 115



Desagüe automático Space Push 8407 116