

## Fregadero KS

fregaderos

Código: 2181 061



### CARACTERÍSTICAS

#### CUBETA PROFUNDA

Fregaderos que alcanzan una profundidad importante, más de 20 cm, gracias a la tecnología de producción avanzada, que ofrecen gran capacidad y practicidad en todas las operaciones de lavado.

#### DESAGÜE 3,5" BASKET

Desagüe grande de 3,5" equipado con el práctico tapón cestillo que impide el flujo de las partes sólidas en la alcantarilla.

#### GANCHOS DE DESLIZAMIENTO

Exclusivo sistema de instalación Foster, que permite a los ganchos de fijación deslizarse a lo largo de todo el perímetro del fregadero. Permite una instalación fácil pudiendo colocar los ganchos en los puntos más accesibles.

#### MÁS VALOR

Foster utiliza aceros de espesores mayores a los mediamente utilizados por los otros fabricantes. Es así que, gracias a la larga experiencia, sabemos realizar fregaderos de calidad superior y con una mejor resistencia al envejecimiento.

### DETALLES

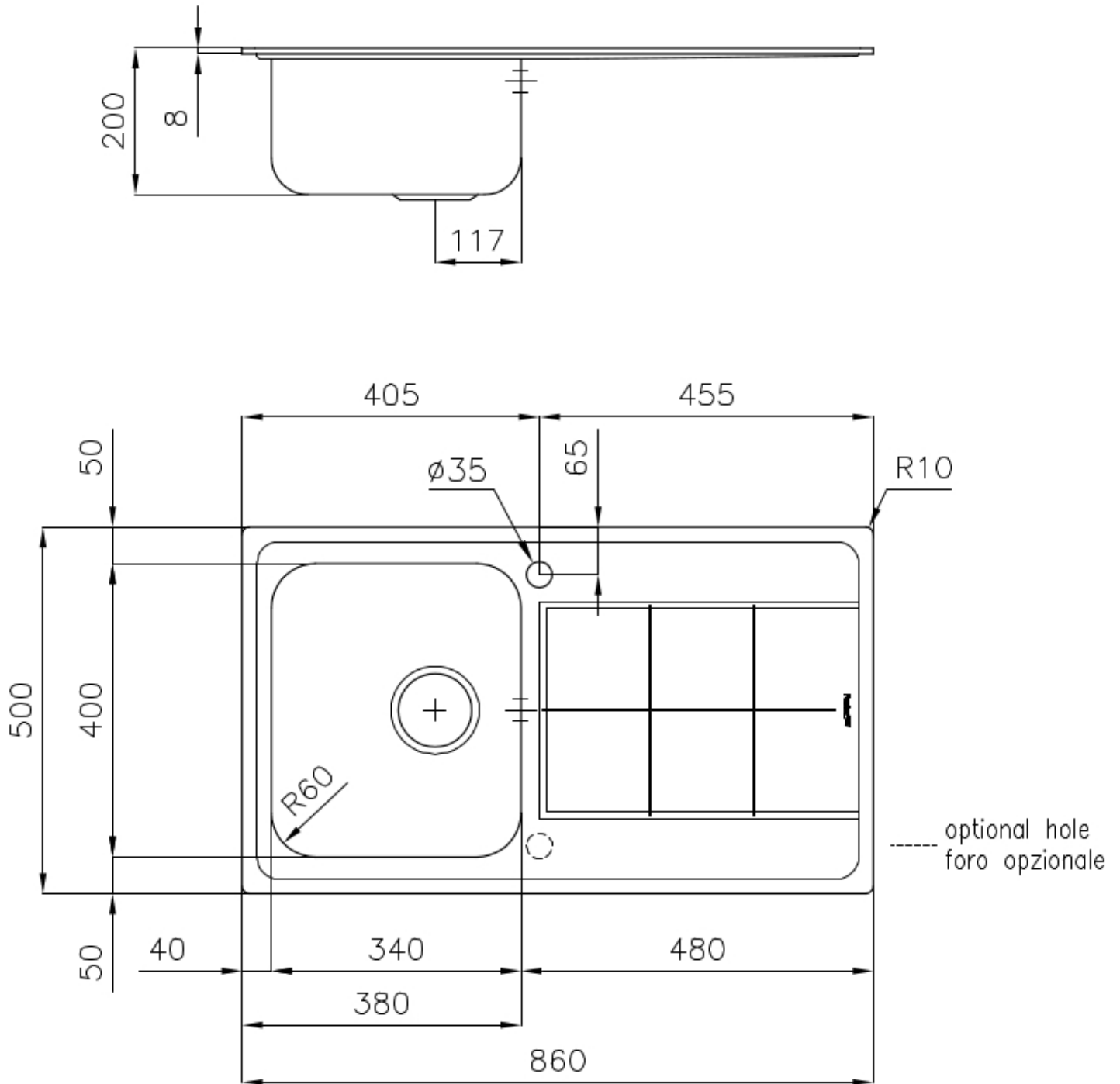
Acabado Foster cepillado

Borde Instalación Estándar (Borde 8 mm)

Material Acero inoxidable AISI 304

Texture	Foster cepillado
Base	45 cm
Dimensiones	860x500 mm
Dotaciones estándar	Soportes de fijación, junta, desagüe, rebosadero y sifón, Caja de embalaje
Orificios Monomando	1 orificio de serie - 2º orificio bajo petición
Hueco de encastre	840x480 mm
Escurreidor	Si
Anchura	86 cm
Medida de la cubeta	340x400mm
Número de cubetas	1 cubeta
Desagüe	Desagüe 3.5 "

## DIBUJOS TÉCNICOS



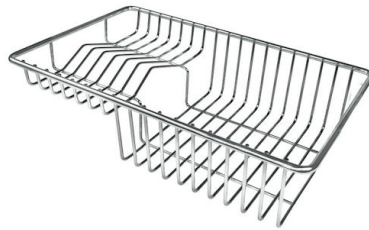
## GALERÍA



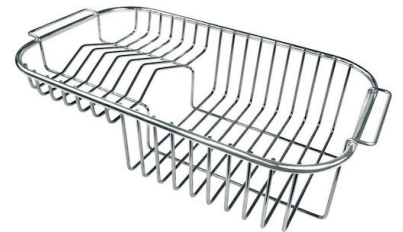
## ACCESORIOS OPCIONALES



Cesta blanca de acero inoxidable



Cesta portaplatos inox



Cesta portaplatos inox



Cubeta blanca



Kit tabla de corte de Iroko con  
escurre pasta en acero inoxidable



Tabla de corte de cristal



Tabla de corte de cristal



Tabla de corte de HPDE



Tabla de corte de madera Iroko



Tabla de corte deslizante de madera Iroko



Tabla de corte Twin de madera Iroko



Tabla de corte Twin in HDPE



Kit rallador con soporte para anillo y bandeja de recogida de alimentos

## ATENCIÓN

Los accesorios 8159101, 8100303, 8151000 se utilizan sólo en combinación con el accesorio 8644101

## MARIDAJE RECOMENDADO



Monomando KS Plus



Monomando NYC

## RESIDUOS AUTOMÁTICOS OPCIONALES



Desagüe automático



Desagüe automático



Desagüe automático LIRA



Desagüe automático LIRA