

Fregadero KS

Cubeta a la izquierda

fregaderos

Código: 2163 062



CARACTERÍSTICAS

CUBETA PROFUNDA

Fregaderos que alcanzan una profundidad importante, más de 20 cm, gracias a la tecnología de producción avanzada, que ofrecen gran capacidad y practicidad en todas las operaciones de lavado.

DESAGÜE 3,5" BASKET

Desagüe grande de 3,5" equipado con el práctico tapón cestillo que impide el flujo de las partes sólidas en la alcantarilla.

GANCHOS DE DESLIZAMIENTO

Exclusivo sistema de instalación Foster, que permite a los ganchos de fijación deslizarse a lo largo de todo el perímetro del fregadero. Permite una instalación fácil pudiendo colocar los ganchos en los puntos más accesibles.

MÁS VALOR

Foster utiliza aceros de espesores mayores a los mediamente utilizados por los otros fabricantes. Es así que, gracias a la larga experiencia, sabemos realizar fregaderos de calidad superior y con una mejor resistencia al envejecimiento.

POSIBILIDAD DE AGUJEROS ADICIONALES

El fregadero se puede personalizar con la ejecución de orificios adicionales, especificados en fase de pedido, utilizables para monomandos de doble orificio, para desagües con mando a distancia o para la instalación de dispensadores para el jabón. Las posiciones se indican en los diseños con orificios por una línea discontinua.

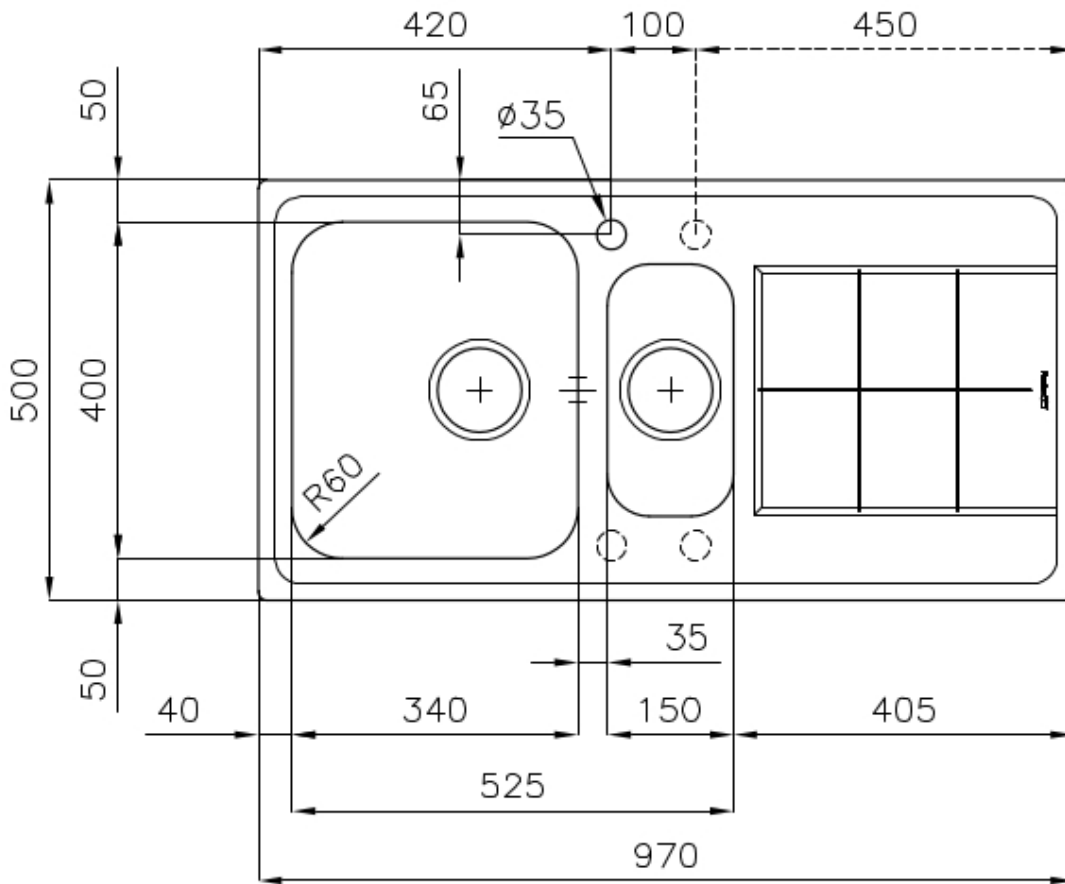
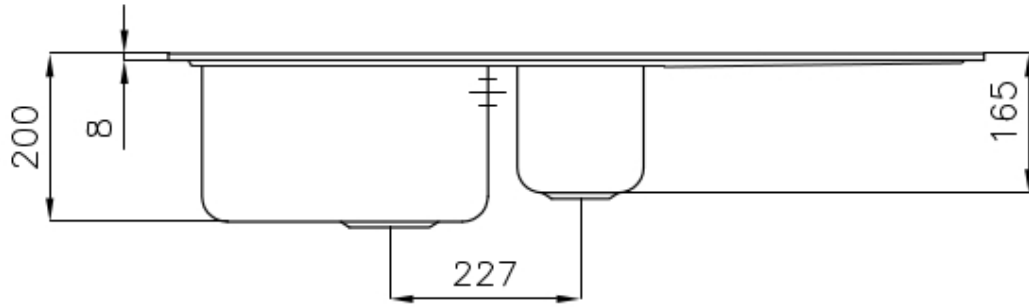
DETALLES

Acabado

Foster cepillado

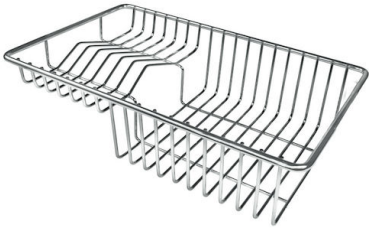
Borde Instalación	Estándar (Borde 8 mm)
Material	Acero inoxidable AISI 304
Texture	Foster cepillado
Base	60-80 cm
Dimensiones	970 x 500 mm
Dotaciones estándar	Soportes de fijación, junta, desagüe, rebosadero y sifón, Caja de embalaje
Orificios Monomando	1 orificio de serie - 2 y 3° bajo petición
Hueco de encastre	950 x 480 mm
Escurreidor	Si
Anchura	97 cm
Medida de la cubeta	340x400 + 150x300mm
Número de cubetas	2 cubetas
Desagüe	Desagüe 3.5 "

DIBUJOS TÉCNICOS



--- optional hole
foro opzionale

ACCESORIOS OPCIONALES



Cesta portaplatos inox

8100 303

* sólo en combinación con el accesorio
8644 101



Cubeta blanca

8153 100



escurre pasta blanco

8151 100



Tabla de corte de cristal

8633 300



Tabla de corte de cristal

8631 300



Tabla de corte de HDPE

8657 001



Tabla de corte Twin in HDPE

8644 101



**Kit rallador con soporte para anillo
y bandeja de recogida de alimentos**

8159 101

* sólo en combinación con el accesorio
8644 101

MARIDAJE RECOMENDADO



Monomando KS Plus
8522 000



Monomando NYC
8486 000

RESIDUOS AUTOMÁTICOS OPCIONALES



Desagüe automático
8407 100



Desagüe automático
8407 000



Desagüe automático LIRA
8407 102



Desagüe automático LIRA
8407 103